

# 信託法改正要綱試案 補足説明

法務省民事局参事官室

- 目次 -

総則関係

第1 信託の意義について.....	3
第2 脱法信託及び訴訟信託について.....	5
第3 詐害信託取消しについて.....	6
第4 受託者不適格者について.....	10
第5 受託者による受益権の全部の継続保有の禁止について.....	11
第6 信託の公示について.....	13
第7 裁判所の監督について.....	15

信託財産関係

第8 信託財産の範囲について.....	17
第9 信託財産の付合等について.....	17
第10 信託財産と固有財産等との識別不能について.....	18
第11 信託財産の相続財産からの分離について.....	21
第12 信託財産に対する強制執行等について.....	21
第13 受託者の倒産の場合における信託と倒産手続との関係について.....	23
第14 相殺に関する規定の取扱いについて.....	28
第15 信託財産との混同について.....	31
第16 委託者の占有の瑕疵の承継について.....	32

受託者関係

第17 信託事務遂行義務について.....	34
第18 善管注意義務について.....	34
第19 忠実義務等について.....	35
第20 忠実義務違反等の効果について.....	44
第21 分別管理義務について.....	50
第22 信託事務の処理の委託について.....	52
第23 帳簿作成義務等について.....	55
第24 受益者名簿作成義務について.....	59
第25 受託者の損失てん補責任等について.....	60
第26 損失てん補責任等に関する消滅時効等について.....	62
第27 法人役員 の連帯責任について.....	64
第28 受託者の違法行為の差止請求権について.....	66
第29 検査役選任請求権について.....	67
第30 受託者の権限の範囲について.....	70

第 31 受託者の権限違反行為について.....	70
第 32 費用等の補償請求権について.....	77
第 33 報酬請求権について.....	81
第 34 受託者が複数の信託に関する規律について.....	84
第 35 受託者の職務の引受けについて.....	93
第 36 合併又は会社分割による受託者の変更について.....	94
第 37 受託者の解任及び辞任について.....	96
第 38 解任及び辞任以外の受託者の任務終了事由について.....	97
第 39 前受託者等の義務等について.....	98
第 40 受託者の選任について.....	102
第 41 受託者の交代に伴う法律関係について.....	102
第 42 信託財産管理人について.....	106

#### 受益者・受益権関係

第 43 受益者の利益の享受について.....	110
第 44 信託管理人等について.....	111
第 45 信託行為の定めによる受益者の権利の制限について.....	115
第 46 受益権取得請求権について.....	118
第 47 受益者が複数の場合の意思決定方法について.....	121
第 48 受益権の譲渡について.....	125
第 49 受益権の放棄について.....	129
第 50 受益債権についての物的有限責任について.....	132
第 51 受益債権と信託債権との優先劣後関係について.....	133
第 52 受益債権等の消滅時効等について.....	134

#### 委託者関係

第 53 私益信託における委託者の権利義務等について.....	139
---------------------------------	-----

#### 信託の変更関係

第 54 信託の変更について.....	143
第 55 信託の併合 (仮称) について.....	146
第 56 信託の分割 (仮称) について.....	149

#### 信託の終了関係

第 57 信託の終了事由等について.....	153
第 58 信託の清算について.....	156

第 59 信託財産の破産に関する規律の整備について.....	161
--------------------------------	-----

**いわゆる民事信託を主として念頭に置いた規律関係**

第 60 受益者を指定又は変更する権利について.....	166
第 61 遺言代用の信託における第 60 の特則について.....	168
第 62 いわゆる後継ぎ遺贈型の受益者連続について.....	170
第 63 遺言信託について.....	171
第 64 契約による私益信託における委託者の相続人の権利義務について.....	173

**いわゆる商事信託を主として念頭に置いた規律関係**

第 65 営業信託の商行為性について.....	176
第 66 有限責任信託 (仮称 )について.....	176
第 67 受益権の有価証券化について.....	179

**特殊な類型の信託関係**

第 68 いわゆる信託宣言について.....	184
第 69 いわゆる目的信託について.....	186
第 70 公益信託について.....	188

## はじめに

信託とは、委託者が受託者に対して財産権の移転その他の処分をし、一定の目的（信託目的）に従って、受託者が、受益者（委託者自身又は第三者）のために当該財産（信託財産）の管理、処分をすることをいう。そして、信託法（大正 11 年法律第 62 号）は、民法の特則として、信託に関する私法的な権利関係（委託者、受託者、受益者等の関係）の通則を定めるものである。

ところで、我が国の信託法は、大正 11 年に制定されて以来、80 年以上にわたって実質的な改正がされないまま現在に至っている。しかし、この間の社会・経済活動の多様化に伴い、信託を利用した金融商品が幅広く定着するようになってくるほか、資産の流動化目的の信託など、信託法が制定された当時には想定されていなかった形態での信託の活用も図られるようになってきており、このような変化に十分に対応できるように、信託法を見直す必要が生じている。

こうした背景を踏まえて、法務大臣の諮問機関である法制審議会は、平成 16 年 9 月 8 日に開催された総会において、法務大臣から信託法の見直しに関する諮問（諮問第 70 号）がされたのを受け、その審議のための専門部会（信託法部会）の設置を決定した。信託法部会（部会長：能見善久東京大学教授）は、同年 10 月 1 日から、信託法を全面的に見直してその現代化を図るための調査・審議を進めてきたところであるが、今般、本年 7 月 15 日に開催された信託法部会において、これまでの審議結果を中間的に取りまとめ、「信託法改正要綱試案」として公表し、パブリック・コメント等に付すことが了承された。

信託法部会では、本年 8 月末まで、関係各界に対する意見照会及びパブリック・コメントを行い、その結果を踏まえて、本年 9 月から審議を再開して本年末ころを目途に信託法改正要綱試案を取りまとめ、平成 18 年の通常国会を目途に信託法の改正についての関係法案を国会に提出することを予定している。

信託法部会における審議項目は多岐にわたるが、今回の改正では、金融、資産流動化、投資、事業経営など様々な方面での活用が考えられる商事信託分野のみならず、少子高齢化社会の進展に伴い今後はその社会的需要がますます高まることが予想される民事信託分野、民間ボランティア活動の受け皿としての発展が期待される公益信託分野など、信託利用のあらゆる場面を見据え、現在及び将来の社会的経済的ニーズに柔軟かつ的確に対応できるルールの法制化を目指している。今般の意見照会及びパブリック・コメントに対して、各方面から多くの有益な意見が寄せられ、これによって今後の調査・審議が充実したものとすることが強く期待されることである。

なお、この補足説明は、法務省民事局参事官室において、これまでの信託法部会における審議を踏まえ、信託法改正要綱試案の各項目について、その内容

等を補足的に説明したものであり、あくまでも意見照会の対象である信託法改正要綱試案を理解する際の参考資料として作成したものであって、それ以上の意味を持つものではなく、また、その文責は、すべて当参事官室にあることをお断りしておく。

## 総則関係

### 第1 信託の意義について

試案第1は、信託の意義に関する提案である。

#### 1 提案1（信託の意義）について

1は、現行法第1条に相当するものであり、信託とは、1のa及びbを要素とすべきことを提案するものである。この提案においては、現行法の実質を変更するものではないが、以下の考え方を確認している。

1のaは、財産について処分があることを要素とすべきことを提案している。処分の対象となる財産としては、金銭的価値に見積もり得るものすべてが含まれ、特許権等の知的財産権はもちろんのこと、特許を受ける権利、外国の財産権等も含まれる。ただし、委託者の生命、身体、名誉等の人格権が含まれないのは、これまでと同様である。

「処分」には、既存の権利の移転のほか、いわゆる設定的移転も含まれ、前者の例示として「財産の譲渡」を、後者の例示として「担保権の設定」を掲げている。「担保権の設定」とは、一般の債権について、担保付社債信託法のようなスキーム、すなわち、債務者を委託者、担保権者を受託者、債権者を受益者として担保権を設定すること（いわゆるセキュリティ・トラスティ）<sup>1</sup>をいう。ただし、このような「担保権の設定」に係るスキームが円滑に機能するために、民事執行法等の他の法令において見直しが必要であるかについては、更に検討するものとしている。

また、現行法においては、受託者が信託を受けた財産を「一定ノ目的」に従って管理又は処分すべきものとされているところ、この「目的」の内実をより具体的に規定し、「自己の利益」を図る目的であってはならない旨を確認している（「目的」がこのように限定されていることが、信託財産の独立性を基礎付けていると考えられる。）

さらに、現行法においては、受託者がなし得ることは「管理又ハ処分」と規定されているものの、一般に、この2つの行為に限定するとは解されてはいないことにかんがみ、その趣旨を明らかにするため、受託者は、借入行為、権利取得行為等を含む信託「目的の達成に必要な行為」をなし得ることとしている。

<sup>1</sup> 規制改革・民間開放推進3か年計画（平成16年3月19日閣議決定）においては、「シンジケートローン等において、1人の債権者が他の債権者の債権も含めた被担保債権の担保権者となり、その担保権の管理を行うことができるようにすべきであるとの指摘があることから、信託の在り方を見直す中で、制度の整備の必要性を検討する。」とされている。

## 2 提案2（信託契約の効力）について

2は、信託契約は、意思表示のみによって成立し、かつ、その効力が生じる旨を提案するものである。

このような提案をしたのは、現行法第1条の下では、信託は要物契約であると解する余地があるため、単なる当事者の合意があるのみで財産の処分がされていない場合には、委託者はいつでも意思表示の撤回が可能であるとして、財産の処分に備えて準備行為をしていた受託者の期待が裏切られかねないという実務界の懸念があること、財産の処分があるまでは、信託契約の効力が発生せず、したがって受託者に忠実義務などの各種義務も発生しないと構成する必要性もないこと等を理由とするものである。

もっとも、財産の譲渡がされた場合において、委託者から受託者にその所有権がいつ移転することになるかは、物権変動の時期に関する一般的な見解によって決せられるべき問題である。

## 3 提案3（信託契約の効力発生時における債務の引受け）について

3は、信託契約による信託の設定の段階において、委託者が有する債務を受託者が信託債務として引き受けすることができる旨を提案するものである。

これまでも、受託者に債務を帰属させることは、信託の成立後に、民法の一般原則に従って債務引受の手続をとれば可能であると解されてきた。しかしながら、信託の成立後に、債権者の承諾を得て委託者から受託者に債務を移転することはできるが、信託の設定当初からこのように債務を移転することはできないと構成しなければならない合理性はないから、信託の設定当初から債務を引き受けることができることを明確にすることとしたものである。

このように措置がされることにより、積極財産の価額が消極財産の価額を下回る形の信託の設定も可能となり、さらに、いわゆる事業の信託を行うことも可能となると考えられる。

## 4 受働信託<sup>2</sup>の取扱いについて

なお、本文に記載はないが、いわゆる受働信託の有効性の問題については、以下のように解すべきものと考えられる。

ある信託の設定行為が1の意義に該当する以上は、受託者が信託財産に

---

<sup>2</sup> 受働信託とは、受託者に財産の名義が移されるけれども、受託者が積極的に行うべき権利義務を有しない信託を意味する。受働信託を巡るこれまでの議論の過程においては、受働信託の定義が必ずしも明確でなかったところであるが、これを広く解するときは、現在の実務において資産流動化のピークルとして信託を用いる場合等にみられるように、受託者が基本的に財産管理機能しか有さず、その活発な行為が予定されていない信託が受働信託に含まれることになり、その取扱いが問題になる。



関する権利義務を有することになるから、このような信託の設定行為を無効とする理由はない。すなわち、信託行為において受託者の権限が明示されている場合には、仮に、これと併せて受託者自身は管理処分等の行為を行わない旨の定めがあっても、受託者は、当該信託における信託財産の権利者となるとともに、善管注意義務に基づき、実際に管理処分等を行う者に対する選任監督等の責任を負い、さらに、信託財産に損失が生じたときは損失を補償する責任を負うことになるのであって、このような信託の設定を無効と構成する必要はないものと考えられる。したがって、例えば、不動産の流動化のための信託において典型的に見られるように、信託行為では受託者がいわゆるハコとしての権限、すなわち、信託財産を他者に賃貸する権限しか有しないこととされている場合であっても、このような信託の設定を無効とすべき理由はないことになる。

なお、上記のような信託について、信託の意義との関連でその設定の有効性を論ずることとは別に、実際に「信託」と称する法律行為がされた場合において、信託行為には受託者の権限に関する明確な定めがなく、しかも受託者がいわゆる「受働的」な行為しかしないこととされているときには、通常は、受託者による信託事務の処理の委託に関する規律（試案第 22 参照）に違反しているか否かの問題が生ずるものと考えられる。そして、さらに、受託者の行為内容をはじめとする受託者の活動の実態と、信託行為の解釈から認められる受託者の権限との乖離が極端であって、実際に信託が設定されたともみることができないような場合には、このような「信託」の設定行為は、信託の外形を借りた通謀虚偽表示（民法第 94 条参照）としてその法的効果が否定されるべきか否かが問われることになると考えられる。

## 第 2 脱法信託及び訴訟信託について

試案第 2 は、現行法第 10 条及び第 11 条に関する提案であり、現行法の規定の趣旨を維持することとするものである。

ただし、第 10 条については、法令において特定の者に財産権の享有が禁止されている場合において、同条により当該者が当該財産権を信託財産とする信託の受益者となることが禁止されるか否かは、同条を形式的に適用して一律に判断するのではなく、当該法令の趣旨、信託目的、受益権の内容等を総合的に勘案して決すべきことを前提としている。さらに、特定の者が法令に違反して財産権を享有する行為をした場合において、当該行為の私法上の効力が否定されるものでないときは、当該財産権を有することと同一の利益を信託を通じて享受することとなっても、当該信託の私法上

の効力までもが否定されるものではないこととなる。

また、第 11 条については、試案第 1 において指摘したいいわゆるセキュリティ・トラスティが設定された場合において、受託者が訴訟行為を行うことを主たる目的としているとして第 11 条の禁止に触れるとされては、そもそもこうしたスキームを実施することができなくなり、実務的に大きな弊害が生じるとの指摘がある。しかし、信託法部会においては、訴訟行為を行わせることを主たる目的とするような信託であっても、正当な理由があるものについては、同条における「主たる目的」の解釈、脱法行為性、反公序良俗性にかんがみた個別判断により、同条の適用を排除することができるとの見解が示された。今後は、こうした指摘や見解の当否について更なる検討をすることが必要であると考えられる。

### 第 3 詐害信託取消しについて

試案第 3 は、詐害信託取消しに関する提案である。

#### 1 現行法第 12 条の問題点

現行法第 12 条においては、債務者が債権者を害することを知って信託を設定した場合には、債権者は、受託者の主観的要件を問わずに民法第 424 条第 1 項の取消権を行使することができることとされており、さらに、受益者が受益権を取得した当時において善意であるときであっても、取消権を行使することができることとされている。すなわち、取消権が行使された時に受益者に対して現実の給付がされていない場合には、受託者への財産移転がすべて取消しの対象になり、受益者が将来給付を受ける権利が縮減あるいは消滅することとなるし、取消権が行使された際に受益者に対して現実の給付がされている場合には、受益権の取得当時に受益者が善意であったとしても現実の給付時に悪意（重過失）であれば、給付行為がすべて取消しの対象となり、さらに、現実の給付時まで受益者が善意（無重過失）であったとしても、既に受けた利益（現実の給付を受けた財産）を除き、将来にわたって給付行為は取り消されるものとされている。

このような現行法の取扱いに対しては、実務的及び理論的な視点から、以下の問題点が指摘されている。

実務的な視点からは、例えば、いわゆる資産の流動化がされた場合（典型的には、不動産の信託がされた場合において、当該信託に係る受益権を取得した SPC が、当該受益権に担保権を設定した上で当該担保権付ローン債権を流動化するような場合）において、受益者（上記の事例にあっては SPC）が、受益権の取得時において債務者（上記の事例にあってはオリジネーター）がその債権者を害することを知って財産の処分をしたことについ

ていかに善意であっても、債権者は詐害信託であれば常に民法第 424 条第 1 項の取消権を行使することができるから、流動化のスキーム自体を安定的に維持することができず、投資家に不測の損害を生じさせかねないことが指摘されている。

理論的な視点からは、

- 現行法において受託者の主観的要件を問題とせずに民法第 424 条第 1 項の取消権の行使が可能であるとされているのは、受託者は債務者たる委託者から財産の処分を受けた者ではあるものの、自らは信託の利益を享受する者ではなく信託財産について固有の利害を有しないからであると解されるところ、そうであれば、実際に信託の利益を享受する受益者の受益権取得時における主観的要件を問題にすべきであって、信託の設定当時におけるいずれの者の主観的要件も問題にせずに取消権行使を許容するのは相当でないこと
- 受益者として指定された者がその指定と同時に取得した受益権は、信託財産に対して、強制執行等に対する異議申立て（試案第 12 参照）、受託者の権限違反行為の取消し（試案第 31 参照）等の物権的な主張をすることができる権利であって、そのような権利を善意で取得した者を保護する必要性は、一般に民法第 424 条第 1 項において「善意の受益者」を保護する必要性と同程度に認められること
- 受益者が受益権取得時において善意であっても、その取得した受益権の価値が受益者に保障されない現行規定の取扱いについては、例えば、贈与がされた場合において、債務者が詐害目的で当該贈与をしたことについて受贈者が善意であれば、受贈者に対して債権者が取消権を行使することはできないこととなる民法の取扱いと比較して、バランスを欠くものと考えられること

等が指摘されている。

## 2 提案 1（詐害行為の取消しの特則）について

1 において指摘した実務的及び理論的な観点からの問題点を踏まえた上で、1 (1) 及び (2) においては、債権者が、その被保全債権の範囲内において民法第 424 条第 1 項の取消権を行使する場合における特則を定めることを提案している。1 (1) 及び (2) においては、債権者は、その被保全債権の範囲で、信託の設定そのものではなく、債務者たる委託者がした信託の設定のための財産の処分を取り消すことになる。

### (1) 提案 1 (1)（受託者の下にある信託財産の取戻し）について

1 (1) は、信託された財産が、まだ受益者に対して給付されておらず、当該信託財産が受託者の下にある場合において、受託者が有する信託財

産を取り戻すために債権者が詐害行為取消権を行使する際の特則を定めるものである。民法第 424 条第 1 項を形式的に適用すれば、受託者が善意であるかどうかによって取消権行使の可否が決められることになると解されかねないところ、受託者の主観的要件を問題にする必要はないとの現行法の立場を維持した上で、受益者が、受益権取得時において、委託者が詐害意思をもって信託を設定するために財産の処分をしたことを知っている場合に限り、債権者は当該財産の処分を取り消すことができるものとしている。なお、受益者が複数存在する場合の取扱いが問題となるが、受益者のうちに 1 人でも悪意の者が存在すれば取消権の行使が可能であるとすると、取消権の行使により信託財産が目減りし、信託設定当時における善意の受益者が受ける権利を保障することが結果として不可能になるので、この提案においては、受益者の全員が悪意である場合に限り、債権者は取消権を行使することができるものとしている。

また、詐害意思を有する委託者によって、委託者と受益者が同一である信託が設定された場合においては、受益者の主観的要件は常に満たされるから、債権者は、委託者の詐害意思を証明しさえすれば取消権の行使は常に可能となる。他方で、委託者と受益者が同一である信託が設定された後に、委託者が有する受益権が他に譲渡された場合においては、詐害信託取消権の行使の可否は、当該受益権の譲渡を受けた者が当該受益権の譲渡を受けたときに善意であるかどうかによって決められる<sup>3</sup>。この場合には、信託の設定により処分した財産の価値が化体した受益権は、もはや委託者の支配下にはないから、受益者ではなくなった委託者の主観的要件を問題する意味がないからである。

この 1 (1)においては、債権者が、受託者を被告として取消訴訟を提起することが想定されている。委託者の詐害意思の証明責任は債権者が負うが、受益者全員が善意であることの証明責任は、信託財産を維持し保護する義務（善管注意義務(試案第 18 参照)から生じるものと考えられる。)の一環として受託者が負うこととなり、受託者が十分な主張・立証を行わず、この義務に違反したときは、受益者に対して責任を負うことになる。もっとも、受益者は、必要に応じて取消訴訟に補助参加（民事訴訟法第 42 条参照）することにより、自らの権利の保全を図ることが可能である。

債権者が受託者の主観的要件を問わずに詐害信託取消権を行使することができることとしているのは、受託者が信託財産に対して固有の利害

---

<sup>3</sup> 1 (1)で、「受益者として指定されたことを知った当時」とあるのは、受益権の譲受人については受益権を譲り受けた当時と解する趣旨である。

を有しないためであるから、受託者が、委託者と共謀して詐害信託を設定し、あるいは詐害信託の設定を委託者に積極的に教唆した場合などは、受託者は、委託者の債権者に対し、不法行為に基づく損害賠償義務を負うこともあり得ることに留意が必要である。

### (2) 提案 1 (2) (受益者に給付された信託財産の取戻し) について

1 (2)は、信託された財産を受託者が受益者に対して給付した場合において、給付された財産を受益者から取り戻すために民法第 424 条第 1 項の取消権を行使する際の特則を定めるものである。民法第 424 条第 1 項を形式的に適用すれば、当該受益者が現実の給付を受けた時点において善意であるかどうかによって取消権行使の可否が決められることになる。と解されかねないところ、当該受益者が受益権を取得した時点において善意（無重過失）であるかどうかによって取消権行使の可否が決められることとしている。受託者の善意悪意を問わず取消権を行使することができるというまでもない。

この 1 (2)の取消権の行使においては、債権者が、受益者を被告として取消訴訟を提起することが想定されている。委託者の詐害意思の証明責任は債権者が負うが、受益者が善意であることの証明責任は受益者自身が負うことは、一般の詐害行為取消訴訟の場合と同様である。

なお、1 (1)に基づき、債権者が受託者に対して取消権を行使するときは、受益者全員が善意であることが必要であるが、既に財産の給付を受けた受益者に対して取消権を行使するときは、個別の受益者に対して行使するのであるから、取消権を行使し財産の返還を請求する相手方である受益者のみが悪意であれば足りる。

また、受益者の取得した財産が更に第三者に譲渡された場合において、債権者と当該第三者との関係は、一般の民法第 424 条第 1 項によって処理されることになり、受益者が受益権を取得した時において委託者の詐害意思について悪意であり、当該第三者は当該財産について権利を取得した時に善意であるときは、受益者は価格賠償の責任を負うことになる。

### 3 提案 2 (悪意の受益者に対する受益権の譲渡請求) について

1 (1)のような取扱いとし、受益者のうちに善意の者が存在する場合には債権者は取消権を行使できないこととしても、悪意の受益者に利益を得させることとする必要はないものと考えられる。そこで、2においては、民法第 424 条第 1 項の取消権とは別に、信託法上の請求権として、債権者は、悪意の受益者に対して、受益権の委託者への譲渡を請求することができるものとしている。受益権は、信託の設定により処分された財産の価値が化体したものであると考えれば、実質的には、1 (2)に基づいて行使される取

消権と同様の機能を有するものである。

もっとも、2の請求権の行使は、1(1)の取消権の行使が功を奏さなかったことが要件となるものではない。

この請求権が1(2)の取消権との同様の機能を有する点にかんがみれば、この請求権については、詐害行為取消権の行使のための基本的な要件はすべて妥当することになる。すなわち、

- ・ 被保全債権が金銭債権であること
- ・ 被保全債権が詐害行為前に成立したものであること
- ・ 委託者となる債務者が無資力の状態で詐害の意思をもって財産権を目的とする法律行為をしたこと

が要件として必要となる。

また、請求の効果としても、

- ・ 債権の金額が、悪意の受益者が有する一個の受益権の価額以下である場合にも、債権者は、当該一個の受益権の委託者への譲渡を受益者に対して請求することができること
- ・ 悪意の受益者が受益権を他の善意の受益者に譲渡してしまった場合には、債権者は当該悪意の受益者に対し、価格賠償を請求することができること

が妥当するものと考えている。

#### 4 (注)に記載した事項について

(注)は、通常の信託で受益者として特定された者がいまだ受益権を取得していない場合や、受益者の確定可能性のない信託の場合については、債権者は、委託者に詐害意思がある限り、常に民法第424条第1項の取消権の行使が可能であることを注意的に指摘したものである。

#### 第4 受託者不適格者について

試案第4は、受託者不適格者に関する提案である。

現行法第5条は、未成年者、成年被後見人、被保佐人又は破産者は受託者となることができないとしている。その趣旨については、受託者が委託者の信頼を基礎としつつ一定の目的に従って信託財産の管理又は処分をする者であることにかんがみ、制限能力者である未成年者、成年被後見人又は被保佐人は、単独で財産を管理又は処分することができないことから、受託者となることが禁じられ、破産者は、財産の管理又は処分に係る信頼をおくに足りない者であることから、受託者となることが禁じられたものであるとされている。そして、これらの者を受託者とした信託行為は絶対に無効となるものと解されている。

しかし、破産者は破産財団に属しない財産の管理処分権を失うものではないから、破産者を受託者とした信託行為を絶対的に無効とするまでの必要性は乏しいし、破産したとの一事をもって信頼をおくに足りないとするのはあまりに懲戒主義的であり、委任において、受任者が破産者であっても契約の無効を来さないとされていること<sup>4</sup>とのバランスに欠ける面もある。

また、破産者を受託者とした信託行為を有効としたとしても、受益者及び委託者は、いつでも受託者を解任することができるから（試案第 37 の 1 (1) 参照）、事後的に破産者であることが判明し、このような者に財産管理を委ねることは望ましくないと判断した場合には、受託者を解任することによって対処することも可能であるし、受益者又は委託者は、裁判所に対して受託者の解任を請求することも可能であるから（試案第 37 の 1 (4) 参照）、弊害のおそれも少ないと考えられる。

そこで、試案では、受託者不適格者から「破産者」を除外することとしている<sup>5</sup>。

## 第 5 受託者による受益権の全部の継続保有の禁止について

試案第 5 は、受託者による受益権の全部の継続保有の禁止に関する提案である。

現行法第 9 条は、受託者は、共同受益者の 1 人である場合を除き、何人の名義をもってするを問わず、信託の利益を享受することができないとしている。この規定の趣旨の理解については見解が分かれており、受託者が受益者を兼ねることによる債権債務の混同を防止するもの、信託は他人のための制度であることを確認したものの、受託者を監督する者の欠如を防止するもの、債権者詐害を防止するもの、受託者の忠実義務を定めたもの等とされている。そして、その趣旨を、又はのように理解する立場からは、この規定に反して信託行為をした場合や、信託行為の後に受託者がすべての受益権を取得した場合には、これらの行為は無効となると解されている。

しかし、受託者が受益者の全部を兼ねる状態が生じたとしても、新受託者を選任し、又は受益権の一部を譲渡することにより、受託者がこの兼任

<sup>4</sup> 会社法では、株式会社の取締役の欠格事由から「破産手続開始ノ決定ヲ受ケ復権セザル者」（改正前の商法第 254 条ノ 2 第 2 号参照）が除かれている（第 331 条第 1 項参照）。

<sup>5</sup> なお、受託者につき破産手続開始の決定があったことは任務終了事由ともされているが（現行法第 42 条第 1 項参照）、受託者不適格者から「破産者」を除外したことを踏まえ、破産手続開始の決定があっても任務が終了しない旨の別段の定めを許容することとしている（試案第 38 の c 参照）。

状態を解消することができることにかんがみれば、受託者がすべての受益権を取得する行為を直ちに無効とするまでの必要はないものと考えられる。

また、資産の流動化を目的とする信託などにおいては、委託者を当初受益者とした上で、受託者が委託者から受益権を買い取って委託者の資金調達ニーズを充足させ、その後、受託者が投資家に対して当該受益権を譲渡する実務上のニーズがあるとの指摘がある<sup>6</sup>。

そこで、試案においては、受託者が受益権の全部を保有する場合でも、一定の期間内に受託者と受益者を同一人が兼任する状態が解消されれば信託は存続することとし<sup>7</sup>、受託者が受益者と受託者を兼ねる状態を解消するのに必要な期間を超えて受益権の全部を保有していたときに、初めて信託は終了するものとしている（試案第 57 の 1 d 参照）<sup>8</sup>。

なお、「受託者が受益権の全部を固有財産で保有する状態」には、共同受託者の 1 人が受益権の全部を固有財産で保有する場合をも含むものと整理している。これに対し、このような場合には、受益者の地位を有しない受託者と受益者との関係においては、監督関係が存在すると考えることができるから、なお信託の構造は残っていると、信託が継続するとの考え方もあり得る<sup>9</sup>。しかし、この考え方は、忠実義務を負わない受託者を認めることになりかねず、また、他の受託者の職務を信託行為の定めによって極めて限定したものとした場合には、信託の構造が維持されているとの評価も困難になる。そこで、試案では、共同受託者の 1 人が受益権の全部を固有財産で保有する状態が継続した場合には、信託を存続させないものとしている。

なお、このほか、試案第 5 との関係を検討すべき場合として、

受託者が、信託財産の運用の一方法として、自らを再信託の委託者兼受託者として信託財産に属する財産を信託する場合（受益権は信託財産

---

<sup>6</sup> 資産の流動化に関する法律第 224 条では、信託法第 9 条の特例を定め、受託者が信託契約の定めに従い、固有財産で一時的に受益証券の全部を引き受けることを認めている。

<sup>7</sup> なお、その前提として、受益債権は固有財産に属し、受益債権に係る債務は信託財産に帰属することになるため、受益債権は混同によって消滅しないと整理している（試案第 15 参照）。

<sup>8</sup> なお、信託は受託者のための制度ではないことを理由に、信託行為において受託者である者を単独の受益者に指定することは許されないとの考えもある。しかし、受託者が全部の受益権を取得している状態が現に生じているとの事実自体は変わりがないこと、実体としても両者を区別する意義に乏しいと考えられることから、この提案では、これを許容することを前提としている。

<sup>9</sup> 米国では、受託者が単独で、かつ受益者も兼ねる場合には、信託の成立は否定されているが、共同受託者の 1 人が受益者を兼ねる場合には信託の成立は許容されているようである。



に帰属する)<sup>10</sup>

受託者が、すべての受益者からの受益権取得請求(試案第46参照)に応じて、当該信託の受益権を当該信託の信託財産をもって取得したことがある。

まず、<sup>10</sup>については、再信託をした場合には、形式的には、受託者が、再信託により生じた受益権の全部を取得することとなる。しかし、再信託により生じた受益権は、当該運用を行う元の信託の信託財産に帰属するものであって、固有財産で保有する場合と異なり、実質的には、再信託の受託者は元の信託の受益者の監督を受けることとなるし、再信託の受託者又は元の信託の受託者の交代が生じ、形式的にも受益者と受託者が分離されることまで想定すれば、信託の構造は潜在的には維持されているといえるから、利益状況は異なり、信託の継続を認めることも合理的であると考えられる。そこで、試案第5においては、受託者が受益権の全部を「固有財産で」保有する場合に限定することとして、<sup>10</sup>の場合には信託が存続するものとしている。

については、受益権は、受託者の固有財産に帰属するのではなく、信託財産に帰属するものであるから、この規律は直接には適用されないが、受益権取得請求の結果、すべての信託財産が支払われた場合には、受益権の給付の原資となる財産が存在しなくなるため、信託は目的の達成が不能となり、信託は終了することになるものと解される(試案第57の1a参照)。

(注)は、現行法の規定の趣旨を維持し、受託者が第三者の名義で受益権の全部を保有することにより本規律を潜脱することを禁止するものである。なお、このような潜脱行為を保護する必要性はないと考えられるため、受益者と受託者を兼ねる状態を解消するのに必要な期間の経過を待つことなく、信託は当然に終了するものと考えている。

## 第6 信託の公示について

試案第6は、信託の公示に関する提案である。

現行法第3条第1項は、登記又は登録すべき財産については、信託は、その登記又は登録をしなければ、第三者に対抗することができないものとし、さらに、現物の株券・社債券については券面に信託財産である旨を表示した上で株主名簿又は社債原簿に信託財産である旨を記載し、又は記録しなければ(同条第2項)、株券発行会社以外の株式会社の株式について

---

<sup>10</sup> ここでいう再信託とは、例えば、年金信託の受託者が信託財産の運用方法として、自ら委託者となって、自己が受託者である貸付信託や投資信託に再信託するなどの場合を想定している。

は株主名簿に信託財産である旨を記載し、又は記録しなければ（同条第3項）、信託は、第三者に対抗することができないなど<sup>11</sup>としており、反面、登記又は登録すべき財産ではない動産や指名債権等については、信託は、信託の公示なくして第三者に対抗することができるものと解されている（最判平成14年1月17日・民集56巻1号20頁参照）。

現行法の下で、第三者に対する信託の対抗が問題となるのは、第三者に対して信託財産の独立性を主張すべき場面（固有財産に属する債務に係る債権による信託財産に対する強制執行等の禁止についての現行法第16条が典型である。）と、受益者において受託者による信託の本旨に反する信託財産の処分行為を取り消し、その回復を図る場面（現行法第31条）であるとされている<sup>12</sup>。

このように、信託には第三者に対する一定の法律効果が付与されていることから、取引の安全を図るため、信託（より正確には、受託者の有する特定の財産が信託財産に属する財産であること）を第三者に対抗するためには、登記又は登録すべき財産については、その旨の公示を要するとされたものである<sup>13</sup>。

試案においても、現行法の規定の趣旨を維持することとしている。

---

<sup>11</sup> 株券、社債券以外の一般の有価証券については、信託法第3条第2項の委任に基づいて定められた大正11年勅令第519号第2条が、公証人が信託表示簿に証券の種類・番号、委託者・受託者の氏名を記載し、また、証券には信託財産である旨及び登簿番号を記載して日附ある印章を押捺し、その印章をもって信託表示簿と証券とに割印をする旨を定めている。

<sup>12</sup> なお、試案においては、後者につき、信託の公示があるときは相手方の善意・悪意にかかわらず必ず受託者の信託財産の処分行為を取り消せるものとしていた点を改めることを提案しているが、この場合にも信託財産の処分行為を取り消すためには信託の公示があることは必要である（なお、これを超えて、権限違反行為の取消しと信託の公示とを切り離すこととし、(i)信託財産のためにされた行為であるか否か、及び( )それが権限違反の行為であるか否かに係る第三者の主観によって律することとするか、あるいは、信託の公示のある財産については信託財産のためにされたことは否定できないものとし、それが権限違反の行為であるか否かに係る第三者の主観によってのみ律することとするかについては、なお見解が分かれ得る。試案第31及び試案第12参照）。

<sup>13</sup> なお、受益者等が信託財産に対する強制執行等に対して現行法第16条第2項の規定による異議を主張する場合には、信託財産について一般的・抽象的な利害関係しか有しない一般債権者に対する関係であるので、当該財産が登記・登録すべき財産であったとしても、信託の公示を要しないとする見解があるが、試案では、このような考え方は採用していない（前掲最判参照）。その理由は、他の物権変動と異なり、信託についてのみ、特定承継の場合と強制執行等の排除等の場合とを区別し、差押債権者、破産管財人等を「第三者」に該当しないとすることは困難であること、登記・登録すべき財産権について、受託者の固有財産との間で何らかの分別がされていたとしても、一般に、そのような分別がされていることを基礎として、固有財産から独立した存在であることまで認識することを期待するのは困難であると考えられることなどによるものである。

(注)は、現物の株券等に係る公示方法を定めた現行法第3条第2項の規定を削除するものとしており、現物の有価証券については一般の動産と同様に取り扱いおうとするものとしている。いわゆる民事信託についても有価証券の運用を行うことは十分にあり得るところ、このような場合を念頭に置くと、証券面に信託財産であることなどの記載を要求することは現実的ではないし、また、株主名簿等には株式の移転に係る第三者対抗力等は付与されておらず、会社への対抗力等が付与されるに過ぎないため、株主名簿への記載などをもって信託の公示方法とする合理性に乏しいと考えられるからである(なお、株券発行会社以外の株式会社の株式については、株主名簿への記載が株式の第三者対抗要件とされている(会社法第130条第1項参照)。)<sup>14</sup>。

## 第7 裁判所の監督について

試案第7は、裁判所の監督に関する提案である。

現行法第41条第1項は、受託者が営業として引受けをした信託(営業信託)を除き、受託者の信託事務は裁判所の監督に属するとしている。

ところで、現行法が、営業信託以外の信託(非営業信託)の受託者の信託事務を裁判所の監督の下に置いたのは、信託の名をかたって高利貸的な業務を行っていた悪質な会社が存したことなどから、信託制度への信頼が欠けていたという現行法制定当時の社会事情を背景とするものと考えられる。

しかしながら、現在では、信託は幅広く利用されるようになり、現行法制定当時とは異なり信託制度に対する社会的認知度は高まり、状況に大きな変化が生じている。また、裁判所が信託設定の事実を知るための制度的手当てもされていないので、裁判所が職権で監督を行うことは實際上困難でもある。

そこで、現行法第41条第1項の規定を削除することとしている。

なお、試案では、脱法信託や詐欺信託を禁止し(試案第2参照)、詐欺信託の取消しについて定めるなどして(試案第3参照)、信託が不正に利用されないような制度的手当てもを講じている(なお、信託の設定が公益的見地から容認し難い目的をもってされたときなどの対応の方法として、信託の終了に関する新たな規定を設けるかどうかを検討していることにつ

---

<sup>14</sup> なお、振替社債、預託株券等についての信託の公示の取扱い(社債、株式等の振替に関する法律第75条、株券等の保管及び振替に関する法律第37条等参照)、信託の登記の登記事項の取扱い(不動産登記法第4章第3節第5款)など信託の公示に関する特別法上の諸課題についても、所要の見直しを行う方向で検討を進めている。

いて、試案第 57 の（注 1）参照）。したがって、これらの手当てにより、信託の不正な利用を防止することは可能であると考えられる。

また、試案では、受託者に対し、信託財産の状況に関する報告義務を新たに課すほか（試案第 23 の 2 参照）、検査役制度の見直しを図る（試案第 29 参照）などして、受益者等による受託者の信託事務の監督がより実効的なものになるようにしている。したがって、受益者等がこれらの権利を行使することにより、非営業信託における受託者の信託事務の適正な処理が確保され得るものと考えられる。

## 信託財産関係

### 第8 信託財産の範囲について

試案第8は、信託財産の範囲に関する提案である。

現行法第14条は、信託財産の管理、処分、滅失、毀損その他の事由により受託者が得た財産は信託財産に属するとしており、その趣旨は、信託財産が他の財産に形を変えても、その新たな財産が信託財産を構成するといういわゆる「信託財産の物上代位」を定めたものとされている。

試案においても、この現行法の規定の趣旨を基本的に維持することとしている。

なお、信託財産に属する財産を売却する契約をした場合に受託者が取得する売買代金債権や、信託財産に属する金銭をもって購入した財産など、信託財産の代位物というべきものに限らず、信託財産を引当てとして借り入れた金銭等も信託財産を構成し、また、受託者が法令又は信託行為の定めを違反して信託財産を処分した結果受託者が取得したその反対給付も信託財産を構成することを前提としている<sup>15</sup>。

### 第9 信託財産の付合等について

試案第9は、信託財産の付合等に関する提案である。

現行法第30条は、信託財産につき付合、混和又は加工（以下「添付」と総称する。）があった場合には、各信託財産及び固有財産は、各別の所有者に属するものとみなして、添付に関する規定である民法第242条から第248条までを適用するものとしている。

信託財産に属する財産と固有財産又は他の信託財産に属する財産との添付については、直接、民法の添付に関する規定によることはできないが、実質的には、その経済的利益は別人に帰属するものであるため、別の所有者に属するものとして取り扱うのが実態に即している。そこで、各信託財産と固有財産とが各別の所有者に属するものとみなして添付に関する規定を適用するとされたものである。

試案第9においては、現行法の規定の趣旨を維持することとしている（なお、信託財産と固有財産又は他の信託財産との「混和による識別不能」と、試案第10の信託財産と固有財産又は他の信託財産との「識別不能」との関

<sup>15</sup> 受託者が固有財産のためにした行為が利益相反行為の禁止又は利益取得行為の禁止（試案第19参照）に違反する場合において、当該行為の結果受託者が取得した財産の取扱い（信託財産への帰属の有無及び方法等）については、試案第20参照。

係については、試案第 10 の補足説明参照)。

(注)は、添付に関する民法の規律に従うこととしたときは、各信託財産・固有財産で共有が生ずることがあることから(民法第 244 条及び第 245 条参照)、共有物の分割に関する民法の規定を参考にして、その分割に関する規律を設けるとの提案をするものである(詳細については試案第 10 参照)。

## 第 10 信託財産と固有財産等との識別不能について

試案第 10 は、信託財産と固有財産等とが識別不能になった場合に関する提案である。

受託者には、信託財産に属する財産と固有財産又は他の信託財産に属する財産とを分別して管理すべき義務が課せられている(現行法第 28 条)。しかし、受託者がその義務に違反して、又は天災等のやむを得ない事情によって信託財産と固有財産又は他の信託財産とを識別することができない状況(以下「識別不能状態」という。)を生じる可能性がある。

しかし、現行法の下では、このような識別不能状態が生じた場合において、当該財産がいずれの信託財産、あるいは固有財産に属することとなるのかが明らかではなく、例えば、信託財産と固有財産の識別不能状態が生じた場合において、受託者について破産手続が開始したとき、信託財産を破産管財人から確保することができるのか、識別不能状態にある財産の一部が滅失した場合にその損失は実質的にどのように負担されるべきかなどが明確性を欠くこととなっている。

そこで、試案においては、信託財産に関して識別不能状態が生じた場合の財産の帰属関係を明確化するため、新たに規律を設けることを提案している。

### 1 提案 1 (信託財産と固有財産とで識別不能状態にある各財産の共有擬制)及び提案 2 (信託財産間で識別不能状態にある各財産の共有擬制)について

1 及び 2 は、信託財産に関して識別不能状態が生じたときは、信託財産と固有財産又は他の信託財産がその当時における価格の割合に応じて識別不能となった各財産を共有するものとして取り扱うこととしている<sup>16</sup>。信

<sup>16</sup> 金銭の所有者は、特段の事情のないかぎり、その占有者と一致すると解される(最判昭和 39 年 1 月 24 日判時 365 号 26 頁参照)など、金銭については、特殊な扱いがされる。しかし、ここでは、金銭について、特段の例外を認めることはしていない。信託財産は、その所有権自体は受託者にあることを前提としながらも、固有財産とは異なる取扱いが認められるものであることにかんがみれば、直ちに上記の判例の趣旨が及ぶものではないこと、仮に金銭については識別不能となったときは常に固有財産に属するものとして扱う

託財産について混和が生じ、信託財産と固有財産又は他の信託財産とを識別することができなくなった場合には、信託財産と固有財産又は他の信託財産とは、識別不能財産中の各財産を共有するものとみなすものとして処理されることを参考としたものである（現行法第30条、民法第245条、第243条及び第244条参照）。これにより、識別不能となった財産の全部又は一部に対して、受託者の固有財産に係る債権者から差押えがあったときは、受益者は、信託財産に属する共有持分に基づき、現行法第16条第2項の規定による異議の訴えを提起することができることとなり、また、受託者が破産したときも、共有持分を基礎として、新受託者等は、破産管財人を相手方として共有物分割を請求できることになる<sup>17</sup>ものと考えられる。

なお、試案第10の「識別不能」と試案第9の混和による「識別不能」との関係については、次のように整理している。すなわち、試案第9の混和による「識別不能」とは、複数の物が混淆して事実上これを弁別することができなくなった状態であり（典型的には、液体や穀物が混合し又は融和して事実上弁別することができなくなることをいうとされる。）、付合と同様に、原則として主たる財産の所有者が混和物全体の所有権を取得し、主従の区別ができないときには価格の割合に応じて各所有者の共有物とされる。これに対し、試案第10の「識別不能」は、複数の物がそれぞれ物理的には弁別が可能であるという状態は維持されているものの、その帰属関係が不明瞭な状態になった場合（例えば、固有財産に属する羊と信託財産に属する羊とを柵で分けして飼育していたところ、柵が壊れて、両者に帰属する羊がどれであったかを識別することができない状態になった場合）をいい、識別不能状態にある各財産は物理的な弁別が可能であることにかんがみて、主従の区別の可否に関係なく、共有を生じさせるとしたのである<sup>18</sup>。

---

こととしたときは、金銭について識別不能状態が生じている場合において受託者について破産手続が開始されたとき、信託財産の確保は、受託者に対する損害賠償債権として破産債権となる限度でしか図られず、受益者等を著しく害することになる上、金銭以外の財産の取扱いとの間で均衡を失うこと、信託財産に属する金銭と他の信託財産に属する金銭とが識別不能状態に至ったときには、共有的な処理をせざるを得ないと考えられること等を考慮したものである。

<sup>17</sup> 単独受託者であった者が破産した場合には、以下のとおりに考えられる。まず、破産した後は、単独受託者は信託財産の処分権限を有しないから、共有物の分割を行うことはできないものと考えられる（処分権限を生じさせるためには新受託者又は信託財産管理人の選任が必要となる。）。その後、新受託者又は信託財産管理人が選任された場合には、新受託者と前受託者（固有財産の管理処分権は破産管財人に専属するため、実際には破産管財人）との間で分割協議を行うことになり、協議が調わないときには両者の間で裁判上の分割が行われることとなる。

<sup>18</sup> 一般に添付については、社会経済上1個の物とみられるようになり、又は物が所有者以

## 2 提案3（共有持分の割合）について

3は、各信託財産又は固有財産に属する共有持分の割合は、均等であると推定するものである。1及び2のとおり、各信託財産又は固有財産に属する共有持分の割合は、識別不能状態となった当時における識別不能となった財産の価格の割合に応じることとしているが、その立証が困難な場合に備えて、推定規定を設けることとしたものである（民法第250条参照）。

3（注）は、各信託財産又は固有財産で共有するものとされた財産の分割に関する規律を設けるとの提案をするものである。一般に、共有物については、各「共有者」がその分割を請求し、協議が調わないときには、更に、裁判所に共有物分割訴訟を提起して分割を行うとされるものの（民法第256条本文及び第258条第1項参照）、信託財産に関して生ずる共有については、誰を「共有者」として扱うべきかが当然には定まらないことから、その分割の方法を定める必要があると考えられる。

なお、具体的な規律としては、例えば、単独受託者の固有財産と信託財産との共有に係る共有物の分割については、信託行為に定めた方法、受託者と受益者との協議による方法、受益者の利益を害しないことが明らかである場合<sup>19</sup>において受託者がする方法によることができるとし、の協議が調わない場合その他これらの方法によって分割を行うことができないときは、受託者又は受益者が、裁判所に対して共有物分割の請求をすることができるように考えられる。

すなわち、信託財産の処分権限を有するのは受託者であり、かつ、固有財産の処分権を有するのも受託者であることにかんがみると、受託者が単独で分割を行うとすべきであるが、受託者が単独で行う分割は典型的な利益相反行為であることから、利益相反行為の禁止の例外（試案第19の2（2）参照）に相当する条件の下で分割を行うこととするものである。

また、上記の方法によっても、例えば、受託者と受益者との協議が調わないなどの理由により、分割を行うことができないことがあり得るが、この場合には、裁判所に対して共有物分割の請求をすることによって分割を実現することとなる。そして、共有物分割訴訟の当事者は、信託財産についてはその利益の最終帰属者である受益者<sup>20</sup>とし、固有財産については受

---

外の者に加工されて新たな物が生じたときは、これを原状に復することは社会経済上不利益であることから、これを一つの物として存続させようとするものであるとされ、そのため、主従の区別が可能である限り、1人の者に所有権を帰属させることとされている。

<sup>19</sup> 例えば、識別不能財産中における各信託財産に属する財産の価格の割合が明らかであり、かつ、その割合に応じて現物分割を行う場合には、特段の事情がない限り、各信託の受益者の利益を害しないことは明らかであると考えられる。

<sup>20</sup> 「受益者」が複数存する場合には、その全員が訴訟当事者となるべきものと考えられる。



託者とすることになるものと考えられる。

#### 第 11 信託財産の相続財産からの分離について

試案第 11 は、信託財産の相続財産からの分離に関する提案である。

現行法第 15 条は、信託財産は受託者の相続財産に属しないとしている。その趣旨は、受託者の死亡時における信託財産の帰属が明確ではないため、明文の規定を設けたものと考えられる。すなわち、現行法第 50 条第 1 項は、受託者の更迭があった場合には前受託者の任務終了の時に於いて信託財産が新受託者に譲渡されたものとみなすこととしているので、新受託者が選任された場合には、信託財産が相続財産に属さず、新受託者に帰属することになるのは明らかであるが、新受託者が選任されなかった場合や、選任がされるまでの間については、信託財産の帰属は必ずしも明確ではない。

しかし、試案においては、受託者の死亡によってその任務が終了し、受託者が欠けたときは、新受託者が就任しない限り、信託財産は法人とみなす旨の規律を設けることとしており（試案第 41 の 1 b 参照）、この場合には、信託財産が相続財産に含まれないことは、自ずから明らかであると考えられる。

そこで、試案では、現行法第 15 条の規定は、削除するものとしている。

#### 第 12 信託財産に対する強制執行等について

試案第 12 は、信託財産に対する強制執行等の禁止に関する提案である。

信託法にとって中核となる現行法第 16 条の規定の趣旨を維持しようとするものである。すなわち、この規定により、受託者の固有財産に属する債務に係る債権者等は、原則として、信託財産について自らの権利を主張することはできないこととなるため、信託財産の独立性が確保され、受益者の物権的救済が図られることとなる。

##### 1 提案 1（信託財産に対する強制執行等の禁止）について

1 は、上記のような観点から、信託財産に対して強制執行等ができる権利について、(1) から (4) までを限定的に列挙したものである。

1 (1) の権利は、例えば、信託行為の前に抵当権が設定された不動産が信託財産とされた場合における抵当権者が当該不動産について有する抵当権である。

1 (2) の権利は、例えば、受託者に対して借入権限を付与する信託行為の定めに基づき受託者が信託財産のために借入れをした場合における当該借入れに係る債権者の有する貸金返還請求権である。なお、この 1 (2) に規定する受託者の行為は、客観的に受託者の権限内であって、その行為により

生じる経済的な利益（不利益）を信託財産に帰属させようとする受託者の主観的意思があるものをいう。

1(3)及び(4)の権利については、試案第31（受託者の権限違反の行為について）の提案1において論ずることとするが、概略を述べれば、1(3)は、受託者の権限外の行為であって試案第31の対象となるもののうち、受益者による取消しがされていないものにより生じた権利を、1(4)は、受託者の権限外の行為であってそもそも試案第31の対象とならないもののうち、信託財産に属する財産に関して権利を設定し、又は移転する行為により生じた権利を意味するものである。なお、この1(3)及び(4)に規定する受託者の行為も、その行為により生じる経済的な利益・不利益を信託財産に帰属させようとする受託者の主観的意思があるものをいう。

なお、信託の設定時に債務の引受けをした場合における当該債務に係る債権、いわゆる受益債権（試案第50参照）、信託の変更等により変更を受けるおそれのある受益者に付与される受益権取得請求権（試案第46参照）、信託財産との関係で発生した租税債権、信託財産を所有することにより負担する法定の損害賠償債務に係る債権等については、これらの権利に基づいて信託財産に対して強制執行等を行うことができるものと考えられるが、これらの信託財産に対して執行可能な権利について、1の規律ぶりにとどまらず更に詳細な規律を設けることとするかについては、なお検討するものとしている。

また、(注)において記載した点についての問題意識は、次のとおりである。すなわち、受託者が信託事務の処理につき不法行為を行った場合に、損害賠償に係る債権者が信託財産に強制執行等を行うことができるか否かについて、信託法部会における議論では、取引的不法行為につき債務不履行の構成であれば信託財産に強制執行等を行うことができるが、不法行為の構成になるとこれが許されないとするのは均衡を失していること、受託者が不法行為を行ったリスクを信託財産が負担するのか被害者が負担するのかという視点からは、信託財産が当該リスクを負担すべきであること等を理由として、これを肯定する意見と、受託者の固有財産が過小な場合には、受益者（信託財産）は受託者から十分な求償を受けることができず、信託の特徴である信託財産の独立性が侵されかねないとして慎重に考える意見との双方があった。

この点については、法人の理事や組合員が不法行為を行った場合において、法人に帰属する財産や組合財産に対して被害者が強制執行等を行うことができることとの整合性をいかに図るか、また、受託者が受益者の指図に従って行動をしている場合においても、信託事務の処理により損害を受

けた被害者は、やはり信託財産に対して強制執行等をするにはできないと解するか等の点を踏まえて更に検討することとしている。

## 2 提案2（受益者等の異議）について

2は、現行法第16条第2項と同様の規律であり、1に違反してされた強制執行等に対して、受益者等がいわゆる第三者異議の訴えを提起することができるとするものである。

なお、信託法部会においては、この規律の射程がいかなる範囲にまで及ぶかについて、信託財産に対して強制執行等をしてきたならば異議を主張することができる債権者に対して、受託者が信託財産から任意に弁済をしてしまった場合には、受益者は、当該債権者に対して、弁済をした金額について不当利得返還請求をすることができるかと解すべきであるとする見解が示された。この点については、受益権の性格論と併せて、なお検討することとしている。

## 第13 受託者の倒産の場合における信託と倒産手続との関係について

試案第13は、受託者の倒産の場合における信託と倒産手続との関係に関する提案である。

一般に、信託財産は独立性を有し、委託者及び受託者の倒産リスクから隔離されており、この倒産隔離機能は信託の主要な機能の一つであるとされるなどしており、信託と受託者の倒産手続との関係の重要性はつとに指摘されているところである。もっとも、現行法は、信託と受託者の倒産手続との関係に関する規定は、受託者についての破産手続開始の決定を受託者の不適格事由とし、かつ、任務終了事由としているのみであり（第5条及び第42条）、必ずしも十分ではない。

### 1 提案1（受託者の破産手続との関係）について

1は、受託者について開始した破産手続と信託との関係に関するものである。

(1) 1(1)は、信託財産と受託者の破産財団との関係に関するものである。

信託財産は、受託者の財産ではあるものの、当該信託に係る信託債権者及び受益者以外の者からの差押えは禁止され（現行法第16条第1項）、また、受託者の任務終了時に新受託者又は他の受託者に移転するものとされている（第50条）ことから、破産財団（破産法第6条第3項参照）を構成しないものと解されている（最判平成14年1月17日・民集56巻1号20頁参照）。

しかし、条文上の明確な根拠に欠けることから（信託財産が受託者の相続財産に属しないことについては、現行法第15条に明文の規定があ

る。), 1 (1)は, 受託者につき破産手続が開始された場合においては, 信託財産は, その破産財団に属しないものとするとして, その明確化を図っている。

(2) 1 (2)は, 破産管財人による信託財産の処分の差止めに関するものである。

前述のとおり, 一般に, 信託財産は破産財団に属しないものと解されており, その結果, 信託財産については, 新受託者のほか, 受益者又は委託者も取戻権を行使することができるとする見解が有力である。

もっとも, 新受託者はともかく, 受益者又は委託者は, 信託財産について所有権等の物権を有していないことから, その取戻権の基礎となる権利として, どのような権利を觀念すべきかが明らかではなく, どのような訴えによるべきかについても明確ではないと考えられる。

個別の強制執行等に関しては, 受託者のみならず, 受益者にも異議権が認められていること(現行法第 16 条第 2 項参照)を勘案して, 包括執行としての性格を有する破産手続に関し, 破産管財人が信託財産に属する財産の処分をしようとするときは, 受益者は, 破産管財人に対し, これをやめることを請求することができるものとして, 固有財産(破産財団)に混入してしまった信託財産を破産管財人が売却・処分することを阻止し, 信託財産の確保を図ることとしている<sup>21</sup>(なお, 委託者については, 試案第 53 の別表「私益信託における委託者の権利義務の取扱い」の欄 12 参照)。

なお, 受益者は, この差止請求権を被保全権利として民事保全法に基づく仮処分を得ることにより, 破産管財人による信託財産の処分を仮に差し止めることも可能となるものである。

(3) 1 (3)は, 受益債権(なお, 「受益債権」と「受益権」との関係については, 試案第 48 の補足説明参照)の破産手続上の取扱いに関するものである。

受益債権は, 破産手続開始前の原因に基づいて生じた破産者に対する財産上の請求権であるため, 形式的には, 「破産債権」の定義(破産者に対し破産手続開始前の原因に基づいて生じた財産上の請求権であって, 財団債権に該当しないもの。破産法第 2 条第 5 項参照。)に該当することになる。しかし, 受益債権は, 信託財産のみを引当財産とするものであるから, 信託財産を破産財団に属しないものとする以上, これを破産債権としてその権利行使を制限し, 破産手続による配当の対象とする必要

---

<sup>21</sup> 信託財産の処分の差止請求権は, 受益者が複数存するときは, 各受益者が行使することができるものである。

はないと考えられる。

そこで、1(3)は、受益債権は、破産債権としないとするものである。

なお、(注1)は、有限責任信託(仮称)(試案第66参照)を創設し、信託財産のみを責任財産とする信託債権を認めることとする場合には、受託者倒産の場合における信託と倒産手続との関係に関しては、当該信託債権は受益債権と同様に取り扱うとするものである。信託債権であっても信託財産のみを責任財産とするものであれば、受益債権と同様に、破産債権としないことが合理的であるからである<sup>22</sup>。

(4) 1(4)は、免責許可の決定による信託債権の免責は、信託財産との関係ではその効力を主張することができないとするものである。

受益債権とは異なり、信託債権については、固有財産をもその引当財産とすることから、破産手続の対象とする必要があるが、受託者の免責手続との関係では、信託財産をも引当財産とする信託債権は、いわば第三者の財産上に物上担保を設定している状態に類する経済的実質を有するとみることができる。そこで、免責許可の決定による免責は、受託者の固有財産との関係ではその効力があるものの、信託財産との関係ではその効力を主張できないとしたものである(破産法第253条第2項参照)。これにより、信託債権者は、免責許可の決定後であっても、信託財産への強制執行を行うに当たっては、決定前の権利の内容に従って、配当等を受けることができることになるものである。

(5) 1(5)は、受託者が破産したもののその任務が終了しないとされていた場合に関するものである。

信託行為に別段の定めがない限り、受託者について破産手続の開始の決定があったときは、その任務は終了するが、信託行為で受託者について破産手続の開始の決定がされてもその任務は終了しない旨の定めをすることも有効であることとしている(試案第38のc参照)。そこで、このような定めがされている場合における受託者の任務を行うべき者について定める必要がある。

試案は、破産手続の開始後も、信託財産は、破産者本人が管理処分権を行使する自由財産として扱われる(1(1)参照)ことにかんがみ、受託者としての職務は破産者本人が行うこととしている<sup>23</sup>。

<sup>22</sup> なお、実務においては、受託者と信託債権者との間で、信託債権に係る責任財産を信託財産のみとする旨の合意がされることがある。このような合意は有効であると解されているところ、このような合意がされた信託債権についても受益債権と同様に扱うべきものと解される。

<sup>23</sup> なお、受託者が法人の場合には、破産手続開始の決定により法人は解散し、その結果、受託者の任務は終了することとなるから(現行法第42条第1項)、信託行為の別段の定め

## 2 提案2（受託者の再生手続との関係）について

2は、受託者について開始した再生手続と信託との関係についてのものであり、基本的に、受託者の破産手続との関係についての1と同趣旨である。

- (1) 2(1)は、信託財産は、受託者につき再生手続が開始された場合には、再生債務者財産に属しないとするものであり、1(1)と同趣旨である。
- (2) 2(2)は、再生債務者等が信託財産に属する財産の処分をしようとするときは、受益者は、再生債務者等に対し、これをやめることを請求することができるとするものであり、1(2)と同趣旨である。
- (3) 2(3)は、受益債権は、再生手続開始前の原因に基づいて生じた再生債務者に対する財産上の請求権ではあるものの(民事再生法第84条第1項参照)、再生債権とはしないとするものであり、1(3)と同趣旨である。
- (4) 2(4)は、再生計画による信託財産に属する債務に係る債権の免責又は変更は、信託財産との関係ではその効力を主張することができないとするものであり、1(4)と同趣旨である。
- (5) 2(5)は、再生手続が開始し、管理命令が発せられた場合においては、受託者の職務は、管財人が行うとするものである。2(1)に記載したとおり、信託財産は再生債務者財産に属しないものであるため、管財人は、本来的には、信託財産の管理処分権を有しないこととなる(民事再生法第66条参照)。しかし、信託の引受けを主たる事業とする信託会社等について再生手続が開始した場合に、受託業務そのものを管財人が行わず、信託会社が継続して行うこととすると、管財人は、再生債務者の業務の遂行権限を掌握することができないことにもなりかねない上、再建型の倒産処理手続において自由財産に類する財産を認めることにもなる。そこで、信託財産は再生債務者財産には属しないものとはしつつも<sup>24</sup>、受託者としての職務遂行権及び信託財産の管理処分権は、管財人に専属するとしたものである<sup>25</sup>。

---

に基づき破産手続の開始により受託者の任務が終了しないものとされていても、受託者の任務は終了することになる。

<sup>24</sup> 再生債務者財産に属しないとすることにより、信託債権者が信託財産上に有する担保権が担保権消滅請求の対象とならないこと(民事再生法第148条第1項参照)などを導くことができる。また、更生手続においては、信託財産は更生会社財産に属しないとされるべきところ、これにより更生会社の財産である信託財産上に担保権を有する信託債権者が更生担保権者とならないこと(会社更生法第2条第10項参照)などが導かれることになる。

<sup>25</sup> なお、これは、自然人の受託者が破産したにもかかわらずなお受託者の職務を継続する場合に、破産者本人が受託者の職務を行い(1(5)参照)、自由財産に属するものとして信託財産の管理・処分を行うことと、整合しないようにみえる。しかし、債務者の財産を換価し、債権者への配当を行うのが目的である破産手続においては、破産管財人の行うべき

なお、(注2)は、受託者の更生手続との関係についても、再生手続との関係に関する2に倣い、規律を整備することとするものである。

### 3 その他

(1) このほか、信託法部会においては、信託と受託者の倒産手続に関連して、受託者の破産管財人が有する双方未履行双務契約の解除権（破産法第53条参照）と信託との関係についての議論がされた。

しかし、一般に、破産法上の双方未履行双務契約の解除権の規定は、破産の影響を受けない契約（例えば、破産財団に属しない財産の売買契約、破産者の労務を要する契約）については、適用はないものといわれているところ、信託財産は受託者の破産の場合にはその破産財団に属しないものとする（1(1)参照）ことからすれば、信託契約は破産の影響を受けない契約であり、これが双方未履行双務契約の解除権に関する規定の適用を受けないことは明らかであることで意見の一致をみた。

(2) また、同時に、委託者の破産管財人の有する双方未履行双務契約の解除権と信託との関係についても議論がされ、信託契約については当該解除権に関する規定を適用しないとの規定を設けるべきではないかとの指摘があった。

ところで、信託契約に関連した委託者及び受託者の債務のうち、未履行状態にあるものとして想定することができるのは、例えば、以下のようなものである。

#### 【委託者の債務】

費用・報酬の支払債務（委託者が費用及び信託報酬を支払うこととされた場合であって、その支払が未了である場合）

追加信託義務（委託者が一定の事由が発生した場合に追加的に信託財産を拠出する旨を約していた場合）

信託財産の引渡しに係る債務（信託契約締結後において、委託者から受託者への引渡し未了の信託財産がある場合）

#### 【受託者の債務】

信託事務遂行債務

---

職務は、破産財団に属する財産の管理処分に限られることから、破産管財人は、信託財産の管理及び処分をする権限を有しないほか、その管理等を主たる内容とする受託者の職務を行うこともできないものである。これに対し、債務者の事業の再生を目的とする再生手続においては、管財人の行うべき職務は、債務者の財産全体を管理・処分することにより、その事業を維持しつつ、再生計画によって債務の減免等を行うことによって、事業の再生を図ることにあるから、信託財産についての管理・処分権も管財人が有することとするほか、その管理等を主たる内容とする受託者の職務を遂行すべき地位も管財人に属することとするものである。したがって、その取扱いの違いには合理的な理由があるものと考えられる。

法定帰属権利者たる委託者に対する残余財産の支払債務（指定帰属権利者等を指定していない場合）

もつとも、通常の信託契約においては、及びの債務を発生させる特約が締結されることは少ないし、についても、通常は信託契約の締結直後に履行されるため、これが問題となることはまれであると考えられる。

また、仮に、これらの債務が未履行状態にあり、破産法第53条第1項等の適用があり得るとしても<sup>26</sup>、これにより契約を解除することによって相手方に著しく不公平な状況が生じるような場合には、解除権の行使ができないことになると考えられる（最判平成12年2月29日・民集54巻2号553頁参照）。

これらを勘案すれば、多くの場合については、破産管財人等が解除権を行使することはできず、特段、不合理な事態を生ずることはないものと解される。他方、仮に破産管財人等の解除権の行使を一律に禁止することとした場合には、例えば、信託財産の引渡しに係る債務の履行が未了である場合についても解除権の行使が制限されることとなるなど、不合理な事態も生じ得るし、信託について解除権に関する規定を一律に適用除外する理論上の根拠についても十分な検討が必要になる<sup>27</sup>。

以上を踏まえ、信託法部会においては、委託者の破産管財人による解除権の行使については、特段の規律を設けないものとするのが相当であるとの意見が多数を占めた。

#### 第14 相殺に関する規定の取扱いについて

試案第14は、第三者がする相殺の取扱いに関する提案である。

現行法第17条は、「信託財産二属スル債権」と「信託財産二属セサル債務」との相殺を禁止している。第三者からの相殺の場合には、信託財産に対する強制執行等の制限に反することになり、また、受託者からの相殺の場合には、更に利益相反行為ともなるからである。

このように、相殺が禁止される理由は、相殺権の行使主体によって異なるため、以下では、第三者からの相殺のみならず受託者からの相殺にも触れつつ試案の内容に説明を加える。

<sup>26</sup> もつとも、費用・報酬の支払債務を双務契約に係る未履行債務と解すべきか否かは、これらの債務の位置付けを踏まえた検討が必要であると考えられる（試案第32の2の乙案及び試案第33の2(2)の乙案参照）。

<sup>27</sup> 管財人による信託契約の解除を回避したいと考える場合には、、等のような債務を生じさせないようなスキーム上の工夫を行うほか、受託者が委託者の未履行債務の免除を行うなどの対応策が考えられる。



1 提案1（第三者が信託財産に属する債権を受働債権としてする相殺の禁止）について

1は、第三者から相殺する場合に関するもので、現行法と同様に、第三者からの「信託財産二属スル債権」と「信託財産二属セサル債務」との相殺を認めないこととするものである。これを認めれば、第三者による信託財産への強制執行等を認めたのと同じことになるからである。

なお、試案では、第三者からの相殺禁止の例外として、新たに受託者の承認により相殺の承認ができるようにすることを提案している。信託財産の独立性の確保は、信託財産の保護を図るためのものであるところ、例えば、信託財産に属する債権が不良債権化している場合など、相殺によって受託者の固有財産又は他の信託財産への求償権に転化させた方が受益者にとって有利となる場合もあり得ることから、受託者の承認によって第三者からの相殺を有効なものとする余地を認めたものである<sup>28</sup>。ただし、受託者の承認は、形式的には利益相反行為に該当するので、利益相反行為の禁止の例外（試案第19の2(2)a b c参照）に該当する場合であることを要する。

次に、受託者からの相殺であるが、信託財産に属する債権をもって受託者の固有財産又は他の信託財産に属する債務と相殺する場合は、形式的には利益相反行為に該当するので、現行法と同様に、原則として相殺することはできないものと整理している。

しかし、試案第14では、受託者からの相殺に関する規律を特に設けることとはせず、忠実義務（試案第19参照）に関する一般的な規律に委ねてい

---

<sup>28</sup> 承認による相殺の効力発生時期については、とりわけ差押えとの関係で問題となるが、ここでは相殺適状の時と解している。ただし、このように考えた場合であっても、第三者の利益を害することはできず、相殺の遡及効を差押債権者に主張できないとの結論となると考えられる。受託者の承認による相殺の効力と相殺の受働債権に対する差押えとの関係は、譲渡禁止の特約ある指名債権の譲渡後にされた債務者の譲渡についての承諾と債権譲渡の第三者に対する効力に関する、平成9年の最高裁判例（最判平成9年6月5日・民集51巻5号2053頁参照）の事案と類似の構造にあるといえるからである。

また、信託財産に属する債権と受託者の固有財産に属する債務に係る債権との相殺がなされた場合、受託者は相殺見合い額を信託財産へ補償する必要があるが、信託財産に補償をする必要がある場合の明文の根拠規定は在しない（同一法人格内の補償の問題であるので、不当利得法理の適用も困難と思われる。）。そこで、明文の根拠規定を置くべきとの考えもあり得るが、ここでは特段の規定を置くことはしていない。利益相反行為禁止解除のための「信託行為の定め」、「受益者の承認」は、信託財産に補償する旨の明確な定め等がない場合であっても、相殺行為の禁止解除に加えて、受託者が相殺後に相殺見合い額を信託財産に補償することまでを含んでいると解することが合理的であると考えられ、また、「受益者の利益を害しないことが明らかであるとき」との規律を設けた場合にも、相殺後に相殺見合い額を信託財産に補償することまでを含んで、受益者の利益を害しないとの判断がされるものと考えられるからである。

る。

したがって、受託者は、原則として、信託財産に属する債権をもって受託者の固有財産又は他の信託財産に属する債務とを相殺することはできない。ただし、信託行為に定めがある場合など利益相反行為の禁止の例外に当たる場合（試案第 19 の 2 (2) a b c 参照）には、相殺をすることが可能であることになる。

このほか、信託財産に関する相殺としては、第三者が信託財産に属する債務に係る債権をもって固有財産に属する債権に係る債務とを相殺する場合<sup>29</sup>、受託者が固有財産に属する債権をもって信託財産に属する債務とを相殺する場合、第三者又は受託者が同一の信託財産に属する債権と債務とを相殺する場合などがある。これらについては、一般的には、信託財産ひいては受益者に不利益を与えるものではないので、現行法と同様に、相殺は禁止されていない。

もっとも、例えば、受託者の固有財産に属する債権と信託財産に属する債権とがある場合において、信託財産に属する債務と受託者の固有財産に属する債権を優先的に相殺しようとする場合など、具体的な事情によっては利益相反行為の禁止に違反することもあり得るが、このような事例については、利益相反行為の禁止に関する一般的な規律によって、解決することができるものと考えられる。

## 2 提案 2（第三者が固有財産に属する債権を受働債権としてする相殺の禁止）について

2 は、第三者が固有財産に属する債権を受働債権としてする相殺の禁止に関するものである。

このような相殺については、現行法においては禁止されていないが、受託者の責任が信託財産に限定される場合（試案第 50 及び試案第 66 参照）にも、これを認めた場合には、受託者の固有財産への執行を制限した趣旨に反することになる。そこで、信託財産に属する債務に係る債権が信託財産のみを責任財産とするものである場合には、第三者から、受託者の固有財産に属する債権に係る債務と相殺をすることは許されないとしたものである<sup>30</sup>。もっとも、これは受託者の利益を保護するための規律であるので、

<sup>29</sup> なお、第三者からの相殺の自働債権が信託財産に属する債務に係る債権であっても、信託財産のみを責任財産とするものである場合には、提案 2 の規律に従う。

<sup>30</sup> この 2 の規律は、自働債権が取引により生じた債権である場合のほか、受益債権である場合にも適用される。受託者の受益者に対する給付債務は信託財産のみをもってその履行の責めに任ずるとされているところ（試案第 50 参照）、受益者からの受益債権と受託者の固有財産に属する債権に係る債務との相殺を認めることは、その趣旨を没却するからである。これに対し、受託者からの相殺については、これを制限していない。このような相殺

受託者の承認によって、相殺を有効なものとする余地を認めている。

- 3 以上は、法定相殺に関する規律であるが、受託者が第三者と相殺契約を締結することが許容されることは民法の一般原則から当然であるため、試案では特段の規律は設けていない。なお、相殺契約の締結に関しても、利益相反行為の禁止に係る規律は適用されることになるものである。
- 4 (注1)及び(注2)は、受託者と第三者との間で取引の効果の帰属先について認識が異なる場合に、第三者を保護する規律を設けるべきか否かを検討するとするものである。

(注1)の1は、第三者において、相殺の受働債権である「信託財産」に属する債権が、自働債権と同じく「固有財産又は他の信託財産」に属すると信じるに足りる正当な理由があることを証明した場合には、相殺が可能であるとするものである。

(注1)の2は、第三者において、相殺の自働債権である「固有財産又は他の信託財産」に属する債務に係る債権が、受働債権と同じく「信託財産」に属すると信じるに足りる正当な理由があることを証明した場合には、相殺が可能であるとするものである。

(注2)は、第三者において、相殺の受働債権である「固有財産」に属する債権が、自働債権と同じく「信託財産」に属するものであると債権者が信じるについて正当な理由があることを証明した場合には、相殺が可能であるとするものである。

なお、第三者において、相殺の自働債権である「信託財産に属する債務に係る債権(信託財産のみを責任財産とするものに限る。)」が、受働債権と同じく「固有財産」に属すると信じた場合にかかる規律は設けていない。「信託財産に属する債務に係る債権(信託財産のみを責任財産とするものに限る。)」を有する者は、責任財産限定特約を締結しているか、又は有限責任信託(仮称)との取引であることが前提となるため(試案第66参照)、その債権が「固有財産」に属すると信じることに正当な理由があることは想定し難いからである。

## 第15 信託財産との混同について

試案第15は、信託財産に係る混同に関する提案である。

現行法第18条は、所有権以外の権利が信託財産である場合には、受託者

---

を認めても受託者の利益は損なわれぬし、受益者に対する給付が現実にはなされないことにはなるものの、一方でその債務も消滅するのであり、相殺を認めることによって受益者の利益を損なうことにもならず、また、受益債権であるが故に現物給付の利益があるとは考えられないからである。

がその目的となる財産を取得した場合においても、その権利が混同によって消滅することはないとしている。その趣旨は、信託財産が実質的には受託者の固有財産から独立した別個の財産であり、その経済的な利益は実質的には受益者に帰属することにかんがみて、民法の原則（同法第 179 条参照）の適用を排除したものと解されている。

もっとも、信託財産に関して混同が生じるのは、上記の場合（ ）のほか、受託者の固有財産を目的とする権利が事後的に信託財産に帰属した場合（ ）もあり得る。また、忠実義務が任意法規化され、受託者が信託財産について権利を取得することも許容されることになれば（試案第 19 の 2 参照）、信託財産を目的とする権利を受託者が有する場合（ ）もあり得ることになる。さらに、混同は債権についても生じ得るところ（民法第 520 条参照）、債権と債務とが、信託財産と固有財産又は他の信託財産とにそれぞれ帰属した場合（ ）にも、同様の問題が生じる。

そして、 から までのいずれの場合についても、現行法の規定の趣旨は妥当するから、信託財産に属する権利が混同によって消滅することはないとすべきものと考えられる<sup>31</sup>。

そこで、試案においては、信託財産と受託者の固有財産又は他の信託財産との間では、広く混同による権利の消滅が生じないこととするため、提案 1 において信託財産に関する物権に係る混同の例外（ から の場合）を定め、提案 2 において債権に係る混同の例外（ の場合）を定めている。

## 第 16 委託者の占有の瑕疵の承継について

試案第 16 は、委託者の占有の瑕疵の承継に関する提案である。

現行法第 13 条は、受託者は、信託財産の占有につき、委託者の占有の瑕疵を承継するものとしている。その趣旨は、瑕疵ある占有をする委託者が、善意の受託者に当該財産を信託し、他方で自ら受益者となることにより、占有の瑕疵を受託者の下で治癒させて、不当に利益を得る弊害が生じることを排除するところにあるとされている。具体例としては、例えば、瑕疵ある占有をする委託者が、善意の受託者に当該財産権を移転して信託を設定し、受託者の下で 10 年の取得時効を成立させ、あるいは即時取得をさせることによって、占有の瑕疵の治癒をすることにより、受益者として利益を得る場合が挙げられる。

試案では、この委託者の占有の瑕疵の承継について、以下の 2 案を掲げ

---

<sup>31</sup> なお、現行法の下でも、学説上は、 及び の場合について混同は生じないと解されている。なお、現行法では受託者の権利取得行為が禁止されており（第 22 条第 1 項）、これは強行規定と解されているため、 の場合は生じない。

ている。

甲案は、現行法第 13 条を削除するものであり、民法の一般原則（同法第 187 条及び第 192 条参照）をそのまま適用すれば足りるとするものである。信託の設定による委託者から受託者への信託財産の移転は、財産の完全な移転を来すものであって、受託者に独立の占有を認めるのに支障はないと考えられるからである。そして、前述の弊害に対しては、現行法第 10 条の脱法信託の禁止（試案第 3 参照）又は民法第 90 条（公序良俗違反）により無効となる等として、対処しようとするものである。

これに対して、乙案は、信託の濫用の危険がある以上、受託者による独自の占有の主張を予め定型的に排除しておいた方がよいとして、現行法の規定の趣旨を維持するものである<sup>32</sup>。

なお、現行法の規定の趣旨を維持するとしても、第 13 条第 2 項に相当する規定は削除すべきものと考えられる。本条項は、注意規定と解されているものの、別途このような規定を置かなくとも占有の瑕疵の承継に関して疑義が生じるとは考えられないからである。

---

<sup>32</sup> なお、現行法第 13 条は委託者と受益者とが同一人である信託（いわゆる自益信託）に限って存続させるべきであるとの考え方もあった。しかし、事後的に委託者が受益者から受益権を取得することによって、容易に自益信託と同様の状況を作り出すことが可能であることにかんがみると、いわゆる自益信託であるか他益信託であるかを切り分けの基準とする合理性に乏しいと考えられることから、採用されていない。

## 受託者関係

### 第 17 信託事務遂行義務について

試案第 17 は、受託者の信託事務遂行義務に関する提案である。

現行法第 4 条は、信託行為の定めに従い信託財産の管理又は処分をすることを受託者の任務とし、その任務の遂行義務を課している。

ここでは、同条の規定の趣旨を踏襲して、受託者は、信託の本旨に従い、信託事務を処理しなければならないことを明らかにしている。

現行法第 4 条の文言（「信託行為ノ定ムル所ニ従ヒ」）とは異なり、「信託の本旨に従い」という文言を用いている。委託者は、受託者の信託事務処理によって信託目的が達成されることを期待していると考えられるところ、この信託目的の達成のためには、受託者は、信託行為の定めにも形式的に従っているだけでは足りず、信託行為の定め背後にある委託者の意図、すなわち、信託の本旨に従って、信託事務を処理することが求められていると考えられるからである。

また、現行法第 4 条の文言（「管理又ハ処分」）とは異なり、「信託事務を処理」という文言を用いている。受託者は、信託目的の達成のために必要な行為を行う権限を有し（試案第 30 参照）、かかる権限を行使することをその任務とするが、現行法の文言では、受託者は、信託財産の管理又は処分を行うことしかできないようにも解されかねず、相当ではないと考えられるからである。

### 第 18 善管注意義務について

試案第 18 は、受託者の善管注意義務に関する提案である。

- 1 現行法第 20 条は、受託者は善良な管理者の注意をもって信託事務を処理しなければならないものとしている。

受託者は、委託者や受益者の信託を受けて、信託財産の管理又は処分その他信託目的の達成のために必要な行為を行うのであるから、信託事務の処理に当たって必要とされる受託者の注意義務の基準としては、自己の財産に対するのと同じの注意では足りず、より高度な注意義務を負うこととする必要がある。

そこで、受託者の注意義務の基準については、現行法の規定の趣旨を踏襲し、受託者は、善良な管理者の注意をもって信託事務を処理しなければならないこととしている（民法第 644 条参照）。

この受託者の注意義務の基準については、私的自治の尊重の観点から、

信託行為の定めにより加重・軽減できるとすることが相当であり，現行法の下でも受託者の善管注意義務は任意規定であるとの解釈が有力である。そこで，試案では，信託行為に別段の定めがあるときは，その定めに従うこととして，受託者の善管注意義務の規定が任意規定であることを明らかにしている。

なお，受託者の注意義務の基準となる「善良な管理者の注意」とは，その職業や地位にある者として通常要求される注意を意味し，受託者が専門家である場合には，専門家として通常要求される程度の注意をもって，信託事務を処理しなければならない。また，受託者が実際にはそのような能力がないのに，自らには高い能力があると表示したために委託者が当該受託者との間で信託契約を締結したような場合においては，その表示された能力に応じた注意をもって信託事務を処理しなければならないものと考えられる。

受託者がこの善管注意義務に違反したか否かについては，受託者の行為時を基準時として判断され，受託者が善管注意義務を怠ったと認められる場合には，当該受託者は，善管注意義務違反を理由として，損失てん補責任等（試案第 25 参照）を負うことになる。

- 2 （注）は，信託財産に属する金銭の管理方法に関する現行法第 21 条の規定の削除に関するものである。

現行法第 21 条は，「信託財産ニ属スル金銭ノ管理方法ニ関シテハ勅令ヲ以テ之ヲ定ム」と規定し，これを受けた勅令（大正 11 年勅令第 519 号）は，信託財産に属する金銭の運用は，信託行為で別段の定めがされている場合を除き，郵便貯金や銀行預金などの方法でしなければならないものとしている。

しかし，受託者は，善管注意義務に基づいて信託財産を管理する義務を負うのであるから，これに加えて管理方法を制限するのは過剰な規制であり，必ずしも合理的ではないと考えられる。

そこで，（注）のとおり，現行法第 21 条の規定は削除することとしている。

## 第 19 忠実義務等について

試案第 19 は，受託者の忠実義務等に関する提案である。

### 1 基本的な考え方について

- (1) 受託者の忠実義務とは，受託者はもっぱら受益者の利益のためにのみ行動すべきであるという原則をいう。

現行法第 22 条第 1 項は，受託者が信託財産を固有財産とし，又は信託

財産につき権利を取得することを禁止しており、この規定が受託者の忠実義務を定めているとの解釈が有力である。しかし、受益者の利益を害するおそれのある受託者の行為は、「信託財産を固有財産とすること」及び「信託財産に対して権利を取得すること」には限られないから、現行法が禁止する対象は不十分ではないかとの問題がある。また、現行法第22条第1項は強行規定であり、受益者の承認があるような場合にも禁止の例外は認められないとの解釈が有力であるが、忠実義務違反行為が禁止されるのは受益者の利益を保護するためであるから、受益者の利益が害されるおそれのない場合にまで一律に忠実義務違反行為を禁止する必要はなく、禁止の例外を認めていない現行法の硬直的な規律は、かえって受益者の利益を害するのではないかとの問題がある。

そこで、これらの現行法の問題点を踏まえて、受託者の忠実義務に関する規律の整備を提案するものである（違反の効果については、試案第20の1、2及び4参照）。

- (2) 次に、受託者の公平義務とは、一つの信託に複数の受益者がいる場合には、受託者は、これらの受益者を公平に扱わなければならないという原則をいう。

現行法には、受託者が公平義務を負うことを明らかにした規定は存しない。しかし、受託者が公平義務を負うことは英米法では確立された原則であるといわれており、我が国でも担保付社債信託法には公平義務に関する規定があるように（同法第68条第1項参照）、信託において、受託者が公平義務を負うことは解釈上争いがないところである。

そこで、試案では、公平義務の内容及び効果を明確化するという観点から、受託者の公平義務に関する規律の整備を提案するものである（違反の効果については、試案第20の3参照）。

- (3) なお、受託者が複数の信託を受託している場合においては、当該受託者の行為により、異なる信託に係る受益者の利益が相反すること（A信託の受益者の利益とB信託の受益者の利益とが相反する場合）があり得る。これは、受託者の行為により一つの信託の受益者間の利益が相反するという公平義務違反行為の状況と似た性格を有すると考えられる。

以上の忠実義務と公平義務とは、いずれも受益者の利益が相反する状況を取り扱うという点で共通の性格を有しているとの理解の下、これらの義務に関する規律を試案第19の中でまとめて提案することとしている。

もっとも、このような整理に対しては、信託法部会の席上、公平義務は善管注意義務と共通する側面も有するから、忠実義務と公平義務とを



まとめて提案することは相当ではないのではないかとの指摘があったことを付言する。

## 2 提案1（受託者の忠実義務等）について

(1) 前述のとおり、現行法第22条第1項は、受託者による信託財産の固有財産化及び固有財産での信託財産に対する権利取得を禁止している。現行法がこのような規定を置いたのは、受託者は、委託者から信託財産の所有権の移転を受けて信託事務を処理するために、権限を濫用するおそれが高く、受託者にこれらの行為をすることを認めた場合には、受託者がその責務に違反するおそれを誘致するからであるとされている。

(2) このような現行法の規定の趣旨は合理的であると考えられるが、受託者がその権限を濫用して受益者の利益を害するおそれがあるのは、信託財産を固有財産とすること及び固有財産で信託財産に対して権利を取得することに限らない。したがって、受託者の権限の濫用を防止するとの観点から、受益者の利益が害されるおそれのある受託者の行為を忠実義務違反行為として広く禁止の対象とすることが相当であり、このように考えることは、信託関係の認められる受託者の中で、もっとも厳しい忠実義務に服するのは信託の受託者であるとする現行法の通説的な見解とも合致すると考えられる。そこで、1では、受託者が一般的な忠実義務及び公平義務を負うことを明らかにしている<sup>33,34</sup>。

## 3 提案2（受益者の利益と相反する行為（3の競合行為を除く。）の禁止）について

(1) 2(1)は、受託者が忠実義務に違反して受益者の利益と相反する行為をすることの禁止に関するものである。

1のとおり、受託者は、もっぱら受益者の利益のために行動しなければならないから、受益者の利益と自己又は第三者の利益とが衝突するような行為を受託者が行うことは許されないものと考えられる。利益相反行為は、受益者の利益と受託者又は第三者の利益とが衝突する典型的な行為であるから、2(1)では、受託者は、受益者の利益と自己又は第三者の利益とが相反する行為をしてはならないこととしている。

すなわち、受託者の利益相反行為としては、「受益者の利益と受託者の利益とが相反する場合」、「受益者の利益と第三者の利益とが相反する場合」、「受託者が複数の信託を受託しており、一方の信託の受益

<sup>33</sup> 1は任意規定であることを前提としている。

<sup>34</sup> 提案2から提案5までの行為は、いずれも忠実義務及び公平義務に違反する行為を具体化したものであるから、これらの行為のいずれかに該当する場合には、1は適用されないことになる。他方で、2から5までの禁止によっては捉えることができない忠実義務又は公平義務違反行為については、1の適用があり得ることになる。

者の利益と他方の信託の受益者の利益とが相反する場合」とに分けることができ、さらに、(a)「受託者が単独で行う行為」(いわゆる自己取引及び信託財産間取引)及び(b)「受託者が第三者との間で行う取引」とに分けることができるところ、2(1)は、以上のように分類することができる利益相反行為のすべてを禁止の対象として考えるものである<sup>35,36,37</sup>。

このうち、「受益者の利益と第三者の利益とが相反する場合」であって、(b)「受託者が第三者との間で行う取引」としては、「受託者が信託財産を第三者に対して売却する行為」が例として挙げられる。しかし、受託者が第三者との間で行う取引では、代金の決定等に当たって、受益者の利益と第三者の利益とが抽象的には必ず相反すると考えられ、そのすべてを形式的に利益相反行為に当たるとして禁止の対象とすることは適当ではない。そこで、2(1)では、「受益者の利益と第三者の利益とが相反する」、(b)「受託者が第三者との間で行う取引」については、「受託者が受益者の利益を犠牲にして第三者の利益を図る目的をもってされるもの」に限って利益相反行為に当たることとして、禁止の対象を合理的な範囲に限定することとしている。

(2) 2(2)は、利益相反行為の禁止の例外に関するものである。

現行法第22条第1項ただし書は、裁判所が許可した場合に限り、受託者が信託財産を固有財産とすることを認めている。これは、信託財産を処分する必要に迫られ、しかも適当な買主がないようなやむを得ない場合には、適当かつ公正な条件で利益相反行為の例外を認める必要があるからであるとされている。しかし、利益相反行為が禁止されるのは受益者を保護するためであるから、受益者の利益が害されるおそれがない場合には禁止の例外を一般的に認めることが相当であると考えられる(民法第108条は、本人が許諾した行為については、本人の利益が害さ

<sup>35</sup> の「受益者の利益と受託者の利益とが相反する場合」については、「いわゆる自己取引」として、「信託財産を固有財産とし、又は信託財産について固有財産で権利を取得する行為」及び「固有財産を信託財産とし、又は固有財産について信託財産で権利を取得する行為」を挙げることができ、また、「受託者が第三者との間で行う取引」として、「受託者がその固有財産で負担する債務について、信託財産を担保に提供する行為」などを挙げることができる。

<sup>36</sup> の「受託者が複数の信託を受託しており、一方の信託の受益者の利益と他方の信託の受益者の利益とが相反する場合」については、(a)「いわゆる信託財産間取引」として、「信託財産を他の信託に係る信託財産とし、又は信託財産について、他の信託に係る信託財産で権利を取得する行為」を挙げることができ、また、(b)「受託者が第三者との間で行う取引」として、「ある信託に係る信託財産に属する債務について他の信託財産を担保に提供する行為」などを挙げることができる。

<sup>37</sup> 受託者が受益者との間で行う受益権に係る取引を利益相反行為として禁止の対象とするべきか否かについては、なお検討するものとする。

れるおそれがないことを理由に、代理人が自己契約又は双方代理をすることを認めている。 )。

そこで、2(2)では、a「信託行為にその行為をすることを許容する旨の定めがあるとき。」又はb「受託者がその行為について重要な事実を開示して受益者の承認を得たとき。」という要件のいずれかを満たす場合には、利益相反行為の禁止の例外を認めることとしている<sup>38,39</sup>。

もっとも、受益者が多数の場合などには、受託者がすべての受益者から承認を得ることは容易ではない。そして、信託の設定当時には予見し得なかった事情の発生により信託財産を直ちに売却する必要性が生じたような場合において、受託者以外に信託財産の適当な売却先が見当たらないようなこともあり得るが、このような場合に、受託者が信託財産を固有財産とするためには、受益者の承認を得るか、信託の変更をしなければならないとすることは迂遠であり、信託財産を売却する緊急性の程度いかんによっては、受益者の利益を害することにもなりかねない。そこで、cでは、「受益者の利益を害しないことが明らかであって、かつ、受託者がその行為をすることについて合理的な必要性が認められるとき。」という要件を満たす場合には、受託者は、a又はbの例外に該当しない場合であっても、利益相反行為の禁止の例外を認めることとしている。ただし、このcの例外については、a又はbの例外と比べて、受託者による濫用の危険が高いと考えられるから、(注1)では、利益相反行為がされた事実を受益者に了知させるため、受託者に対して通知義務を課すこととしている。

#### 4 提案3(競合行為の禁止)について

- (1) 3(1)は、受託者が信託行為の定めにより与えられた権限を、受益者の利益を犠牲にして自己又は第三者の利益を図る目的で行使することの禁止に関するものである<sup>40</sup>。

---

<sup>38</sup> 受託者は、信託事務を処理するに当たっては、善管注意義務を負う(試案第18参照)。したがって、信託行為で許容された利益相反行為を実行するに当たっては、受託者は、善管注意義務に基づいて行うことを要する(例えば、自己取引が許容されているからといって、信託財産を低廉な価格で売却することは許されないものと考えられる)。そして、受託者が当該善管注意義務に違反した場合には、損失てん補・原状回復責任(試案第25参照)を負うことになる。

<sup>39</sup> 裁判所の許可がある場合に限って利益相反行為の禁止の例外を認めることに特段の合理性はないと考えられることから、試案では、裁判所の許可があることを理由とする禁止の例外を設けることはしていない。

<sup>40</sup> 競合行為は、利益相反行為の一類型であると考えられるが、その効果が異なること(試案第20の2参照)などの理由から、利益相反行為とは別個の規律を設けることとしているものである。

受託者は、信託事務の処理に当たって、もっぱら受益者の利益のために行動しなければならないから、与えられた権限を固有財産又は他の信託財産の計算で行使することにより、受益者の利益を害することは許されないと考えられる。例えば、信託銀行が受託者である場合には、資金需要のある第三者に対して信託財産又は固有財産から貸付けを行うことがあり得るが、受託者が常に固有財産から貸付けを実行したときには、受益者の利益が害される結果となり、もっぱら受益者の利益のために行動しなければならないという忠実義務に反するものと考えられる。そこで、3(1)では、受託者は、固有財産又は他の信託財産の計算で、受託者として有する権限に基づき行うことができる取引と同一の取引をしてはならないものとしている。

もっとも、信託行為の定めにより受託者に対して与えられる権限は広範にのぼることがあり得るから、3(1)の原則を形式的に適用し、受託者として有する権限に基づき行うことができる取引を受託者が固有財産等の計算で行うことがまったく許されないとすれば、受託者の固有財産での取引の機会を不当に奪うことにもなりかねず、受託者のなり手が減少することが想定され得る（前述の例によれば、受託者はその固有財産で貸付けを行うことが困難になる。）。このような観点から、3(1)では、競合行為として禁止される行為の範囲を合理的に限定するために、受託者が「受益者の利益を犠牲にして自己又は第三者の利益を図る目的」をもって取引をした場合に限り、競合行為として禁止の対象となることとしている。

(2) 3(2)は、競合行為の禁止の例外に関するものである。

利益相反行為の禁止と同様、受託者の競合行為が禁止されるのは、それによって利益が害されるおそれのある受益者を保護するためである。したがって、受益者の利益が害されるおそれがない場合には、競合行為に当たる行為を禁止する必要はないと考えられる。

そこで、3(2)では、a「信託行為にその行為をすることを許容する旨の定めがあるとき。」又はb「受託者がその行為について重要な事実を開示して受益者の承認を得たとき。」のいずれかの要件を満たす場合には、競合行為の禁止の例外を認めることとしている。

#### 5 提案4（利益取得行為の禁止）について

(1) 4(1)は、受託者がその地位を利用して不当な利益を取得することの禁止に関するものである。

米国統一信託法典第802条(a)は、「受託者は、もっぱら受益者の利益のためだけに、信託の管理運用を行わなければならない。」として、受託

者がもっぱら受益者の利益のためにのみ行動すること（受益者に対する不可分の忠実性）を明らかにしているところ，この規定の趣旨には，受託者が受益者以外の者の利益を図って信託財産に損害を与える行為を禁止することに加えて，信託財産に損害が生じなくても，受託者が不当な利得を取得することを禁止することが含まれているとの解釈が有力である。

受託者は，委託者から信託財産の所有権の移転を受けて信託事務を処理するため，他の受任者と比べて，その地位を濫用するおそれが典型的に高い。したがって，信託財産に損害が生じるおそれがなくても受託者がその地位を利用して利益を得る行為を許容することは，受託者による権限の濫用を誘発し，最終的には，信託財産に損害を与えて自己又は第三者の利益を図る行為を行うことにもつながりかねないと考えられる。そこで，米国統一信託法典の例をも参考にして，4 (1)では，受託者の利益取得行為を禁止する規律の創設の要否を検討することとしたものである。

このうち，甲案は，a「信託財産を利用して不当な利益を取得する行為」及びb「信託事務の処理に当たって不当な利益を取得する行為」のいずれも禁止の対象とするものであり，乙案は，「信託財産を利用して不当な利益を取得する行為」を禁止の対象とするものである。

「信託財産を利用して不当な利益を取得する行為」の例としては，信託行為の定めにより信託財産である土地を現状のまま管理する義務を負っていた受託者が，信託行為の定め違反して土地の上に賃貸建物を建築して賃料収入を取得した場合が考えられる。この場合には，受託者は当該土地をそのままの形で管理していれば足りるのであるから，受託者が信託財産の土地を利用したとしても信託財産（受益者）に実質的な損害が生じるおそれがあるとはいい難い。しかし，受託者は実質的には他人の財産である信託財産を利用して本来取得することができない利益を取得しているのであるから，信託財産を利用して得た利益を受託者個人に帰属させることは相当ではないとも考えられる。そこで，信託財産に損害が生じなくても，受託者が「信託財産を利用して不当な利益を取得する行為」を禁止しようとするものである。

次に，「信託事務の処理に当たって不当な利益を取得する行為」の例としては，信託事務の処理に当たって受託者が第三者から手数料やリベートを取得する場合が考えられる。このように受託者が信託事務の処理に当たってこのような利益を取得することを許容することは，受益者に対する不可分の忠実性という原則から適当ではないとするものである。

丙案は、甲案又は乙案が禁止の対象とする利益取得行為が信託財産に対して損害を与えるものではない以上、禁止の対象とする必要はないと考えるものである。すなわち、受託者が忠実義務を負う主な理由は、受託者が自己又は第三者の利益を図ることにより受益者の利益が害されることを禁止することにあるから、受益者の利益が害されるおそれがないにもかかわらず、利益取得行為を禁止の対象とすることは、受託者に対して萎縮的な効果をもたらすことにもなりかねず相当ではないとするものである。もっとも、この丙案を採用した場合であっても、aの行為については、「信託財産の管理、処分、滅失、損傷により受託者が得た財産」として信託財産に属するものと考えることが可能であるし（試案第8参照）、bの行為については、受託者が第三者からリベートなどを取得する場合には信託財産に損害が生じること少なくともなく、利益相反行為に該当して禁止の対象となるものと考えることが可能であるから、受益者の保護に欠けることはないとの考え方もあり得る。

(2) 4(2)は、利益取得行為の禁止の例外に関するものである。

前述のとおり、信託財産に損害を与えるおそれがないにもかかわらず、受託者による利益取得行為を禁止する必要性が肯定され得るのは、利益取得行為を放置しておくことと利益相反行為にまでつながりかねないことや受託者が受益者との間で強度の信認義務を負っていることに基づく。したがって、利益取得行為について、信託行為で許容されている場合や、受益者の承認がある場合には、その限度で、受託者が受益者に対して負う信認義務は解除されており、また、利益相反行為を誘致するおそれもないと考えられる。そこで、4(2)では、a「信託行為にその行為をすることを許容する旨の定めがあるとき。」又はb「受託者がその行為について重要な事実を開示して受益者の承認を得たとき。」には、禁止の例外を認めることとしている。

6 提案5（1つの信託の受益者間の利益が相反する行為の禁止）について

(1) 5は、受託者の公平義務に関するものである。すなわち、5(1)では、受益者が複数存在する信託においては、受託者は、受益者間の利益が相反する行為をしてはならないとして、受託者が負うべき公平義務の内容を明らかにしている。

(2) 5(2)は、公平義務違反行為の禁止の例外に関するものである。

前述のとおり、受託者は、公平義務に基づき、複数の受益者を公平に扱わなければならないところ、ここでいう「公平」は、受益者に対してどのような利益を享受させるかという委託者の意図を具体化した信託行為により定められるものであると考えられる。そうだとすると、公序良

俗に反しない限り、信託行為の定めにより受託者の公平義務を免除する定めを置くことは禁止されないと考えられる。そこで、aでは、「信託行為にその行為をすることを許容する旨の定めがあるとき。」という要件を満たす場合には、公平義務違反行為の禁止の例外を認めている。

また、公平義務違反行為が禁止されるのは、公平義務違反行為によって不利益を受ける受益者を保護するためであるから、不利益を受けるおそれのある受益者が承認しているような場合にまで公平義務違反行為を禁止する必要はないと考えられる。そこで、bでは、「受託者がその行為について重要な事実を開示して、不利益を受けるおそれのある受益者の承認を得たとき。」は、公平義務違反行為の禁止の例外を認めることとしている。

さらに、公平義務に違反するか否かについては、利益相反行為に該当するか否かの判断の場合と同様、形式的に判断すべきものと考えているから、形式的にみると公平義務違反行為に該当するものの、他の諸事情を勘案すると実質的には公平に反するとはいえず、義務違反行為として禁止の対象にするまでの必要がないと考えられる場合があり得る<sup>41</sup>。また、受託者の個々の行為を形式的に評価すれば、(受託者に委ねられた裁量権の範囲内にあり、かつ経済合理性があるとしても)不公平であると評価される行為について、当該行為と前後する行為を総合的に評価すれば、受託者がそのような行為をしたことについて公平義務違反とする必要はないと考えられる場合があり得る<sup>42</sup>。これらの場合には、形式的には一部の受益者が不利益を被っていたとしても、受託者がそのような行為をすることについて「正当な理由」があることを根拠に、当該行為は公平義務違反に当たらないものと考えられる。そこで、cでは、「受託者がその行為を行うことについて正当な理由があるとき。」には、公平義務

---

<sup>41</sup> 例えば、信託財産から生じる収益を、受託者の裁量で、受益者甲、乙、丙の3人のうちの1人に毎年給付する信託において、受益者甲、受益者乙、受益者丙の順で、繰り返し給付していたが、受益者丙に給付した翌年に、受益者丙が病気で困窮したため、受益者丙、受益者甲、受益者乙と順番を変えて収益を交付する場合。

<sup>42</sup> 例えば、株式と債券で信託財産を運用することと定められている信託で、信託期間中に信託財産から生じる収益を受領する受益者甲と、信託終了時に信託財産を処分して得る金銭を受領する受益者乙が存する場合において、債券価格が下落して株式価格が上昇する局面において、債券を売却して株式を購入し、信託財産の換価価値を増殖させたのち、株式を売却して債券を購入する場合。最初の債券を売却し、株式を購入する行為を評価すれば、受取利息を減少させる一方、信託財産の換価価値を増殖する行為であるから、受益者甲の不利益により受益者乙の利益を図る行為と評価することができる。しかしながら、株式を売却し、債券を購入する(この行為単独では、受益者乙の不利益をもって受益者甲の利益を図る行為と評価される。)ことまで含めて評価すれば、不公平はないと判断されると考えられる。

違反行為の禁止の例外を認めることとしている。

もっとも、このcの例外については、a又はbの例外と比べて受託者による濫用の危険が高いと考えられるから、(注1)では、公平義務違反行為がされた事実を受益者に了知させるため、受託者に対して通知義務を課すこととしている。

## 第20 忠実義務違反等の効果について

試案第20は、受託者の忠実義務違反等の効果に関する提案である。現行法には、この提案に相当する規定はない。

### 1 提案1（受益者の利益と相反する行為（第19の3の競合行為を除く。）の禁止に違反する行為の効果）について

1 aは、受益者の利益と相反する行為（競合行為を除く。）の禁止に違反する行為が受託者内にとどまる限りにおいて無効であるとするものである。この類型は、受託者がもっとも容易になし得る忠実義務違反の典型的な行為であるところ、これを無効であるとするのが、このような行為の抑止に資すると考えられるからである。例えば、信託財産である動産Xを信託行為の定めに違反して自らの固有財産とし、分別して管理することを止め自らの財産として利用・処分等しようとした場合（以下「例1」という。）が典型的な違反事例であり、この事例にあつては、受益者は、当該動産が信託財産であることの主張及び当該信託財産を分別して管理すべきことの請求をすることができる。

1 bは、受益者は、受益者の利益と相反する行為（競合行為を除く。）の禁止に違反する行為を追認することができることを規律するものである。

1 cは、受託者が1 aの行為をした後に、当該行為に係る財産について更に第三者と取引をした場合の取扱いに関する規律である。この場合においては、取引の安全にも配慮する必要があるところ、忠実義務違反は権限違反の究極の形態ともいい得るから、受託者の権限違反の場合における規律（試案第31参照）に従うこととしている。すなわち、受益者は、1 aの取引が利益相反行為であることにつき、悪意（重過失）の第三者に対しては、当該行為に対する取消権を行使することができるが、善意（無重過失）の第三者に対しては、取消権を行使することができないこととなる。したがって、例1の場合において、受託者が動産Xを第三者に転売したとき（以下「例2」という。）は、例1の自己取引が利益相反行為であることについて当該第三者が善意（無重過失）であるときは、受益者は受託者と当該第三者との取引を取り消すことはできないこととなる。もっとも、当該第三者との取引自体は有効であるものの、自己取引の部分については受託者と



受益者の間では無効であるから、受益者は、動産Xの対価たる金銭は信託財産である旨の主張をすることができる。

1 dは、受託者が信託財産を第三者に売却する等の行為を行うに際し、受託者はあくまで第三者との取引の効果を信託財産に帰属させる意思で行うものの、受益者の利益を犠牲にして第三者の利益を図る目的をもって行う場合の取扱いに関する規律である。この場合においては、1 cと同様に取引の安全に配慮する必要があることから、1 cと同様の規律に従うものとした。したがって、信託財産である骨董品を信託事務として自らが懇意にしている第三者に不当な廉価で売却した場合（以下「例3」という。）において、当該取引が利益相反行為であることについて当該第三者が善意（無重過失）であるときは、受益者は当該取引を取り消すことはできないこととなる。

## 2 提案2（競合行為の禁止及び利益取得行為の禁止に違反する行為の効果）について

2 aは、競合行為の禁止及び利益取得行為の禁止に違反する行為については、基本的には、受託者が自らの固有財産に行為の効果を帰属させようとするものであるので、その取引自体は有効とするものである。

2 bは、改正前の商法に存在した介入権（改正前の商法第264条第3項参照）と同様に、受益者は、その選択により、競合行為の禁止及び利益取得行為の禁止に違反する行為の効果が信託財産に帰属することを請求することができるとするものである。こうした事例にあっては、取引の効果を信託財産に帰属させるとするのが、もっとも受益者の救済に資すると考えられるからである。また、取引の効果の帰属先はいずれにせよ受託者であるという信託の特殊性にかんがみれば、改正前の商法における介入権の構成とは異なり、受益者の請求により物権的な効果が発生するものとして差し支えないものと考えられる。もっとも、このような権限を行使することにより、第三者の利益を害するときは、受益者は、上記の請求をすることができないものとしている。

したがって、例えば、信託事務によって行わなければならない有価証券の購入を、その機会を奪取して受託者が自分のための取引として行ったところ、有価証券の価格が値上がりをしたために利益を得たという場合（以下「例4」という。）には、受益者は、その選択により、当該取引の効果を信託財産に帰属させることを請求することができる。これに対し、不動産を賃貸することを業務とする者が、他者の不動産を信託財産とし、これらを賃貸することを信託事務とする受託者となった場合において、信託事務の機会を奪取して固有財産に属する不動産を賃貸することとした場合（以

下「例5」という。)には、賃借人となった者は、当該固有財産に属する不動産に対して賃借権を主張することができ、受益者がその賃貸借契約の効果を信託財産に帰属させることを請求することはできないことになる。

### 3 提案3 (1つの信託の受益者間の利益が相反する行為の禁止に違反する行為の効果)について

この点に関する基本的な考え方は、1と同様である。

例えば、Aは不動産の運用からの収益の給付を受け、Bは株式の運用からの収益の給付を受けるという信託において、受託者が、著しく多額の信託財産を不動産に投資したとすると、Aにとっては有利、Bにとっては不利という状況が生じることとなる。こうした投資が公平義務違反行為の禁止の例外(試案第19の5(2)参照)に該当しない場合において、取引の相手方が当該投資が利益相反行為であることを知り、又は重大な過失により知らなかったときは、不利益を受けるおそれのある受益者(すなわち、B)は、当該投資を取り消すことができるとするものである。ただし、試案第19の補足説明の1(3)で論じたとおり、公平義務の性格との関係で効果についても更なる検討が必要であることを付言する。

### 4 提案4 (利益の返還に関する特則(いわゆる利益吐き出し責任))について<sup>43</sup>

受託者が、信託行為の定めに違反して信託財産を処分し、自らが利益を上げたり、信託事務を処理するに当たって手数料を得た場合等にあつては、英米法においては、当該利益を「吐き出し」て信託財産に返還しなければならないこととされる(現行法においては、受益者等は、第27条の規定により、損失があれば受託者に対して当該損失のてん補を追及していくことになる)。現行法には、このようないわゆる利益吐き出し責任に関する規定は存在しないため、これに関する規定を信託法に新設するか否かが問題となる。この提案においては、2案を提示することとしている。

#### (1) 甲案について

甲案は、受託者の忠実義務違反の行為があつた場合には、実損による損失のてん補をさせることを原則としながら、損失の金額の立証を容易ならしめる規律を設けることにより、受託者に対して忠実義務を遵守させようというものである。

この案において受益者の立証責任を軽減するのは、受託者により忠実義務違反の行為がされた場合において、信託財産にいかなる範囲にわた

<sup>43</sup> このいわゆる利益吐き出し責任は、受託者が固有財産で利益を取得したことを前提とするものであるから、いわゆる公平義務(試案第19の5)違反の行為については、適用がないものと考えられる。

り損害が生じたかを受益者が立証することは必ずしも容易ではないと考えられるからである。このような解決と類似の手法をとるものとして、会社法第 423 条第 2 項、特許法第 102 条、著作権法第 114 条、実用新案法第 29 条等が挙げられる。

もっとも、甲案を採用する場合においても、例えば、会社法第 423 条第 2 項が取締役の忠実義務違反に相当すると考えられる競業取引及び利益相反行為のうち、前者についてのみ損害額の推定規定が設けられているところ、これは、前者は会社自身を取引の当事者としていないため損害額の立証が特に困難であるからであることにかんがみれば、受益者が試案第 19 の 3 に違反した場合以外の場合も含めて忠実義務違反の行為全般について、損害額の推定規定を設けるかどうかについては、更なる検討が必要である。

## (2) 乙案について

この案は、受託者が忠実義務違反の行為により損失を超える利益を得た場合において、受託者に対して、当該利益の返還を義務付けることとするものである。

このような責任を認める根拠として、従来は、「損失」の存在は不当利得の成立に必ずしも必須のものではないと解することを前提として、受託者に対する利益の返還請求を不当利得返還請求として捉える考え方、他人の権利を侵害し、無断使用等を行うことにより権利の客観的価値以上の収益を上げた場合には、事務管理の要件に該当しないときであっても、権利を侵害した者を他人の事務の管理者とみて、その得た利益を本人に帰属させることを認める、いわゆる準事務管理の問題として捉える考え方等が存在したところである。

しかしながら、立法論として乙案を採用するかどうかを検討するに当たっては、不当利得や事務管理に該当するか（あるいは、これらの特則としてどこまで許容されるか）という視点からではなく、信託における受託者が、その地位を濫用して、信託行為に定められた範囲を超えて信託財産を使用することにより受け取った（「損失」を超える）「利益」について、最終的にいかなる者に帰属させることとすべきかという視点から検討すべきである。すなわち、信託制度に内在する「利益」の分配ルールとして、どのようなものを構築すべきか、一定の「利益」を得てはならないという不作為債務を受託者の債務として構成すべきか（受託者の債務としていかなるものを措定するか）という視点から検討する必要がある。

そして、乙案を採用し、受託者が、その地位を濫用して、信託行為に

定められた範囲を超えて信託財産を使用することにより受け取った一定の「利益」は、信託財産に帰属させなければならないとするのであれば、その根拠、他の隣接制度（株式会社の取締役、委任契約における受任者、寄託契約における受寄者等）とのバランス、帰属させるべき「利益」の範囲等が明らかにされる必要がある。

このような責任を設ける根拠としては、信託法部会の議論等において、

- ・ 受託者が「利益」を得てはならないというのは、信託の中核である
- ・ 信託とは、名義は別として、実質的には、他人の財産の管理・処分等をする制度なのであるから、その財産から生じる利益は受益者に帰属させるべきである
- ・ 当事者間の合理的な公平感に合致する
- ・ 信託においては、このような責任を予防的に受託者に対して特に課すこととしなければならない必要性がある

等の指摘があった一方で、そもそも試案第19の4の利益取得行為の禁止においては丙案が支持されるべきであって、このような利益吐き出し責任を有するものとして受託者の債務を構成するときは、受託者に対して必要以上の萎縮効果を生じさせることになるとの指摘もあった。

また、他の隣接制度とのバランスについても、信託の特殊性から、受託者は信託財産の所有者であるにもかかわらず利益を取得することはできないことを確保するために、より予防的に監督的な規制を及ぼす必要性が高いとする意見があった一方で、果たして、それが我が国法体系において信託についてのみこのような特別な責任を課す根拠となるのかは疑問であるとする見解もあった。

帰属させるべき「利益」の範囲については、例えば、そもそも試案第19の4において禁止されるのは、「不当」な利益の取得の禁止であるところ、利益のうち、「不当」であるか否かの基準として、「信託財産に損失が生じているか否か」以外の基準で明確なものを構築することができるのか、この基準が曖昧なときは、受託者に対して必要以上に萎縮効果をもたらすのではないかとの指摘があった。例えば、一定のロットで財産を売買するときは手数料が大幅に割安になる場合において、信託財産と固有財産とを一緒に売買したため、信託財産のみで売買した場合よりも信託財産1単位当たりの手数料が割安になったという事例において、固有財産1単位当たりの手数料も割安になり利益を得たからといって、固有財産に帰属した利益を吐き出さなければならないということにはならないと考えられるが、こうした事例等について、どこまでが不当で、どこまでが不当でないのかの境界をどのように設けるかについては、更

なる検討が必要であると考えられる。

5 1から3までの救済と4の救済との関係について

上記について整理すれば、受益者が、第20の1(bを除く。),2のb(ただし書の場合を除く。)及び3(bを除く。)までの規律に基づく物権的な救済を受けないときは、受益者は、第20の4の債権的な責任を追及していくこととなる。

上記の例1から例5までについて、具体的に述べれば以下のとおりである。

例1： 信託財産である動産Xを信託行為の定め違反して自らの固有財産とし、分別して管理することをやめ自らの財産として利用・処分等をしようとした場合

受益者は、1のaにより無効を主張すれば、物権的な救済を受けるため、債権的な救済を受けることはできないが、1のbにより当該行為を追認すれば、債権的な救済を受けることができる。

例2： 例1の場合において、受託者が動産Xを第三者に転売したとき

受益者は、1のcにより取消権を行使したときは、物権的な救済を受けるため、債権的な救済を受けることはできないが、取消権を行使できず当初受託者の行った自己取引を追認したときは、債権的な救済を受けることができる。

例3： 信託財産である骨董品を信託事務として自らが悪意にしている第三者に不当な廉価で売却した場合

受益者は、1のdにより取消権を行使したときは、物権的な救済を受けるため、債権的な救済を受けることはできないが、取消権を行使できず当初受託者の行った自己取引を追認したときは、債権的な救済を受けることができる。

例4： 信託事務によって行わなければならない有価証券の購入を、その機会を奪取して受託者が自分のための取引として行ったところ、有価証券の価格が値上がりしたために利益を得たという場合

受益者は、2のbの権利を行使したときは、物権的な救済を受けるため、債権的な救済を受けることはできないが、ただし書に該当するとき又は上記の権利を行使しないときは、債権的な救済を受けることができる。

例5： 不動産を賃貸することを業務とする者が、他者の不動産を信託財産とし、これらを賃貸することを信託事務とする受託者となった場合において、信託事務の機会を奪取して固有財産に属する不動産を賃貸することとした場合

受益者は、2のbの権利を行使することができず、債権的な救済のみを受けることができる。

## 第21 分別管理義務について

試案第21は、分別管理義務に関する提案である。現行法第28条がこれに相当する規定である。

### 1 提案1（分別管理の原則）について

1は、現行規定と同様に、受託者は、信託の登記又は登録することができる財産にあっては信託の登記又は登録を行い、信託の登記又は登録できない財産にあっては当該財産の性質に応じて最善の状態、信託財産となる財産と受託者の有する財産であって当該信託財産以外のものとを分別して管理することが義務付けられるとするものである。

このような義務が受託者に対して課せられるのは、第一義的には受託者の倒産から信託財産を隔離する必要があるからである。もっとも、受託者の倒産からの隔離のみであれば、信託財産か固有財産かが識別不能になった財産であっても信託財産と固有財産とがこれらの財産を共有するものとみなすこと旨の規律を置くこととしているから（試案第10参照）、常に分別を要するとしなくてもよいことになりそうである。しかし、分別をしない場合には、いかに帳簿の管理を適切に行っても、分別をする場合と比較すれば、信託財産に属する財産を的確に把握することが困難になりがちであること、一般に、受託者がその固有財産も含めてすべての財産について善管注意義務を満した管理を行うことは現実的ではないこと、さらに、分別管理義務を課すのは、受託者の倒産からの隔離のみならず、受託者がその地位を利用して忠実義務違反行為をすることを未然に防止するとともに、受益者が信託財産にどれだけ損失が生じたかについての立証を容易にする等の意義を有することにかんがみれば、やはり、物理的な分別をすることを第一義的なデフォルト・ルールとして課すことが適当であると考えられる。

### 2 1のただし書等について

1の原則にもかかわらず、現行法第28条については、こうした義務がすべての財産についての強行規定であると解するときは、実務において柔軟な対応をすることができず、信託財産について効率的な管理、処分等を行うことが困難になりかねないと指摘されている。また、第28条ただし書についても、信託財産と他の信託財産との間についてのみ適用がある規定であって、信託財産と固有財産との間ではやはり分別管理をしなければならないと解する見解が有力であるが、このような対応は現実的でないとい

されている。上記の提案においては、これらの指摘を踏まえ、1のただし書及び提案2の例外を設けるものとした。

1のただし書において、信託財産が信託の登記又は登録をすることができない財産である場合には、信託行為において別段の定めを置くことにより、分別管理義務を免除できるものとした。このように解しても、前述したとおり、信託財産か固有財産かが識別不能となった財産については信託財産と固有財産とがこれらの財産を共有するものとみなすこと旨の規律を置くものとしたから、仮に、物理的な分別管理義務を信託行為において免除した場合においても、信託帳簿が適切に作成され（試案第23の1(1)参照）、受託者の所有に属する識別不能となったすべての財産について善管注意義務を尽くした管理がなされている限りにおいて、受託者個人の債権者に対して信託財産であることを対抗できなくなるという事態は想定し難く、信託の意義を失わせめるとは考えられないからである。

なお、信託財産が信託の登記又は登録をすることができる財産である場合において、信託財産の出入りが著しい等の事情が存するときは、その都度、信託の登記又は登録をしては取引の効率性を著しく害するため、信託行為によりこれを免除する必要がある場合も想定される。そのような場合にあっても、信託行為において、受託者が経済的な窮境に至ったときには、遅滞なく信託の登記又は登録をする義務があるとされていると認められる限りは、分別管理義務が課せられていると解してよいものと考えられる。

### 3 提案2（金銭に関する特例）について

2において金銭についての例外を設けることとしたのも、1のただし書と同様の考え方に基づくものである。すなわち、試案第10を前提にすれば、信託帳簿が適切に作成されている限り、金銭についても、信託財産と固有財産とで共有するものとみなされるから、信託の意義が失われることはないからである。

### 4 いわゆる合同運用の取扱いについて

信託法部会においては、分別管理義務の具体的な適用関係が問題となる場面として、現行の実務において行われている合同運用（信託財産に属する財産と固有財産、他の信託財産又は他の者に属する財産とが合同して運用されること）が採り上げられ、次のような議論がされた。すなわち、一般的には、分別管理義務は、信託財産の独立性の確保のために現に存する信託財産と他の信託財産又は固有財産とを区別して「管理」すべき義務であって、信託財産と他の信託財産等を同一の契約に基づいて処分するなど、合同して「運用」することまで禁止するものではなく、合同運用をしながら

ら分別管理をすることは可能である。

また、受託者が信託行為の定めがないにもかかわらず合同運用をした場合に、それが受託者の権限違反の行為となるのか、あるいは忠実義務違反の行為となるのかについては、以下のとおり整理された。

合同運用が受託者の権限違反の行為となるかは、個別の信託ごとに当該行為が「信託目的の達成のために必要な行為」(試案第 30 参照)に該当するか否かによって決せられる問題であるが、一般に、合同運用を行うことは、規模の利益を追求し、また、リスクの平準化を図ることができる点において、受益者の利益に資するものといえることができるから、合同運用をしたことそれ自体が一律に権限違反の行為に該当するとはいい難いところである。

さらに、合同運用が忠実義務違反の行為となるかは、忠実義務に関する一般規定(試案第 19 参照)によって決せられるべき問題であるが、固有財産に属する財産と信託財産に属する財産とを合同して運用したとしても利益相反など忠実義務上の問題を生じない場合もあり得ると考えられ(例えば、受託者の固有勘定で多額の取引を行っているために取引手数料が格安になっている場合などに、少額の信託勘定での取引を合わせて行うことは、合同運用には当たるものの利益相反行為には当たらないと考えられる。)、合同運用を行うこと自体が一律に忠実義務違反の行為に該当するとはいい難いところである。

## 第 22 信託事務の処理の委託について

試案第 22 は、信託事務の処理の委託に関する提案である。

### 1 提案 1 (信託事務の処理を委託する権限) について

現行法第 26 条第 1 項は、信託は、受託者に対する個人的・主観的信頼を基礎とする財産管理制度であるとの理解の下、その信頼を保護するために、受託者自らが信託事務を処理しなければならないものとし、受託者が他人に対して信託事務の処理を委託することは、信託行為に別段の定めがある場合と、やむを得ない事由がある場合に限って許容している。

しかし、信託法が制定された当時に比して、社会の分業化・専門化が進んだ現代社会においては、信託事務のすべてを受託者が処理することを前提とするのは現実的ではなく、むしろ、他人に対して信託事務の処理の一部を委託することが常態であることを前提とした規律を設ける方が望ましいと考えられる。

そこで、受託者が自ら信託事務を行うことを一応の前提としつつも、1 は、受託者は、信託行為の定めによる場合その他他人に信託事務の処理を



委託することが信託目的に照らして相当である場合には、その処理を委託することができることとし、現行法と比べて、信託事務の処理を他人に委託することができる場合を実質的に拡大することとしている。

なお、「他人に信託事務の処理を委託することが信託目的に照らして相当である場合」とは、当該信託事務は受託者自らが処理するよりもより高い能力を有する専門家を使用した方が適当であると考えられる場合（例えば、外貨建資産の運用における特定の地域・通貨に関わる投資の委託）や、特に高度な能力を要しない信託事務ではあるものの受託者が自ら行うよりも他人に委託した方が費用や時間などの点で合理的な場合（例えば、信託財産の状況に関する報告書の受益者に対する送付事務の委託）などを念頭に置いている。

## 2 提案2（信託事務の処理を委託した受託者の責任）について

2(1)では、1による委託権限に基づいて信託事務の処理を他人に委託した受託者の責任について、2案を提示している（ここで「受託者の責任」とは、試案第25における損失てん補責任等をいう。）

甲案は、受託者が信託事務の処理を他人に委託できるのは、一定の要件を満たした場合に限られていることにかんがみれば、そのような要件を満たす状況の下では、他人の選任及び監督を善良な管理者の注意をもって行うことが受託者の職務内容とされるべきであり、したがって、受託者は、選任又は監督に過失があったときに限り、そのために信託財産に生じた損失に対する責任を負うとするものである。

なお、信託法部会においては、1において甲案を採用し、かつ、3にあるように信託事務の委託を受けた他人（以下「受任者」という。）の責任に関する規定（現行法第26条第3項）を削除すると、受益者の保護が現行法に比して著しく後退するのではないかとの懸念も出された。もっとも、甲案の立場からは、以下のような点を踏まえれば、受益者の利益が損なわれることはないとの反論がされている。

- 受任者が故意又は過失によって信託財産に損害を与えた場合においては、受託者は、委任契約の当事者としての地位に基づいて、受任者に対して損害賠償請求権を有するところ、これは信託財産に帰属するから、受託者がこれを行行使することにより、信託財産に生じた損害の回復を図ることができる。
- 受託者が受任者との間で不相当な免責規定を置いていた場合には、受託者が受任者の責任を追及することはできないものの、当該不相当な免責規定を設けたために信託財産に損害が発生したとして、受託者に対して損失てん補請求をし、信託財産に生じた損害の回復を図ることができ

る。

- ・ 信託行為の中に、受託者が他人に信託事務の処理の委託をするための条件<sup>44</sup>を定めることによって、受益者の権利保護を図ることも可能である。

他方、乙案は、受任者に故意又は過失があり、そのために信託財産に損失が生じたときは、受託者は、その選任又は監督に関して故意又は過失がなくとも、その責任を負うとするものである。

信託事務の処理はあくまで受託者が行うことが基本であるから、受託者が他人に処理を委託することが許容されるのは、その受託者が受任者の行為の責任を負うからであると考えられるものであり、またそれが委託者又は受益者の通常の意味にも合致するとするものである。そして、民事信託も含めた信託一般についての基本的なルールとしては、受益者の保護に配慮し、乙案とするのが適切であると主張される。

なお、乙案を支持する立場からは、商事信託については信託行為に別段の定めを置くのが通常であることを前提とすれば、乙案を採用したとしても、実際上の不都合は生じないはずであるとの指摘もある。

なお、上記1のとおり、他人に信託事務の処理を委託できる場合を現行法に比べて実質的に拡大していることにかんがみ、甲案を採用する場合には、信託事務の内容・性質にかかわらず、信託事務であればどのようなものであっても2の規律の適用対象になる（例えば、弁護士や会計士等に専門的な業務を委託する場合、信託財産の運送を運送業者に委託する場合なども含む。ただし、会社の従業員等や、独立性がない狭義の履行補助者は、本規律の適用対象には含まれないものと考えられる。）ものと考えているが、乙案を採用した場合にも同様の考え方を採用するものとするか（あるいは、乙案の適用対象となる「信託事務」を限定的に解するべきか）どうかについては、なお検討することとしている。

2(2)は、他人への信託事務の委託が信託行為の定めによって禁止され、又は信託目的に照らして相当ではない場合における受託者の責任を定めるものである。この場合には、受託者は、受任者の故意又は過失によって生じた損害のほか、当該受任者の故意又は過失によらずに生じた損害についても責任を負い、これが信託事務の委託に係る義務違反がなくても生じたものであることを主張立証した場合に限り、その責任を免れることができることとしている（現行法第29条第2項）。

---

<sup>44</sup> 例えば、信託事務の処理の委託に係る委任契約には、「受任者は信託財産に生じた損失をてん補する責任を受益者に対しても負担する。」旨の定めを盛り込まなければならないとすることが考えられる。

### 3 提案3（信託事務の処理を委託された者の責任）について

現行法第26条第3項は、受益者保護の観点から、受任者に対して受託者と同一の責任を課している。

もっとも、受託者と同一の責任の内容については解釈が分かれており、その範囲が不明確であるとの批判がされているところである。また、受任者のすべてに受託者と同一の責任を課すこととした場合には、受任者にとっては、委任契約等に基づく契約責任とは別個の予想外の法定責任を課されることにもなりかねない。さらに、このような責任は負いかねるとして信託事務の処理の受任を拒絶され、あるいはこのような法定責任の存在を理由とした費用・報酬の上乗せを請求されて、かえって受益者の利益を害するおそれもある。

そこで、3では、受任者の責任は、受託者と受任者との間の委任契約に基づいて受託者が追及すべきことを前提として、受任者の責任に関する規定（現行法第26条第3項）を削除することとしているものである。

## 第23 帳簿作成義務等について

試案第23は、受託者の帳簿作成義務等及び受益者の帳簿閲覧請求権等に関する提案である。

現行法第39条は、受託者に対し、帳簿を備えて、信託事務の処理及び計算を明らかにする義務を課すとともに、一定の時期には財産目録を作成すべき義務を課している。他方、第40条は、受益者、委託者等には、帳簿及び財産目録の閲覧請求権のほか、信託事務の処理に関する書類の閲覧請求権及び信託事務の処理についての説明請求権を認めている。

前者の受託者の義務は、財産の管理、処分等を任務とする受託者に対して信託事務の処理及び信託財産に関する記録を作成させることによってその任務が適切に行われることを担保する趣旨であり、後者の受益者、委託者等の権利は、これらの者による受託者の監督を実効的なものとする趣旨であると解される。

試案においても、現行法と同様に、受託者の任務遂行の適正さを確保するとともに、受益者の監督的権能をより実効的なものとする観点から、更なる合理化を図るとともに、信託に関する各種の書類を利害関係人に閲覧させることによってかえって受益者を害するおそれがあることも踏まえ、閲覧の制限等に関する規律を新たに整備することを提案している。

### 1 提案1（帳簿等の作成義務等）について

1は、受託者の帳簿等の作成義務に関するものである。

1(1)は、受託者に対して帳簿その他の書類の作成を義務付けるものであ

り、現行法第 39 条第 1 項と同趣旨である。単に「帳簿」とした場合には、会計の実務で作成されている仕訳帳、総勘定元帳など金銭の収支や物品の出し入れに関する書類が想起されるところ、単純な管理型の信託においては「帳簿」と呼ぶべき書類を備えるまでの必要が存しないことも想定されるため、「帳簿」に限定されない趣旨を明らかにしたものである。

1 (2)は、受託者に対して 1 (1)の帳簿その他の書類及び信託事務の処理に関する書類の保存義務を課すものであり、保存期間は書類を作成した時から 10 年間としている。現行法は保存義務に関する規定を欠き、不明確であったことから、新たに設けることとしたものである。

「信託義務の処理に関する書類」とは、信託事務の計算関係の書類に限らず、信託事務の処理に関して作成し、受領した書類等を広く含み、例えば、受託者が信託財産に属する財産を売却する際に締結した売買契約に係る契約書その他の書類がこれに含まれる。もっとも、これは、信託事務の処理の内容を明らかにし、受託者に対する監督を実効的なものにするために保存義務を課し、閲覧を可能とするものであるから、あくまでも受託者として作成し、又は受領した書類に限られる。したがって、法人である受託者の従業員が個人的に作成し、保管するメモや、信託事務の処理内容を決定するために行われた稟議に係る稟議書などはこれに含まれない。

また、受託者の任務違反行為による損失てん補責任等に係る債権の消滅時効期間が原則として 10 年とされていること（試案第 26 参照）などを考慮して、書類を作成した時から 10 年間保存すべきものとしているが、非営業信託の受託者には酷ではないかとの指摘があったことから、受託者は、受益者に対して帳簿その他の書類等を引き渡して保存義務を免れることができるものとしている。

1 (3)は、受託者に対し、毎年 1 回一定の時期に、信託財産の状況に関する書類の作成を義務付けるものである。現行法第 39 条第 2 項は、「財産目録」の作成のみを義務付けているが、資産の運用を目的とする信託においては、単に一定の時点における財産の内訳を示すのでは足りず、いわゆる貸借対照表や損益計算書に類似する書類を作成し<sup>45</sup>、受益者に開示することが望ましいと考えられる。そこで、「信託財産の状況に関する書類」を作成すべきものとしている。

もっとも、具体的に「信託財産の状況に関する書類」としてどのような書類の作成が必要になるかは信託の類型によって異なるものである。すなわち、資産の運用を目的とする信託においては、一般に、貸借対照表や損

---

<sup>45</sup> もっとも、その様式は、会社会計の実務において作成されている貸借対照表等の様式に沿ったものである必要はない。

益計算書に類似する書類の作成が必要になると考えられるが、単に物の管理をするにすぎない信託であれば、財産目録に相当する書類が作成されれば足りると考えられる。

1(4)は、受託者に対して1(3)の「信託財産の状況に関する書類」の保存義務を課すものであり、1(2)と同趣旨である。

1(5)は、裁判所が、申立てにより又は職権で、訴訟の当事者に対して、帳簿等の提出を命ずることができるとするものである。当事者の申立てがある場合に限り裁判所は文書の提出を命じることができるのが民事訴訟における原則であるところ(民事訴訟法第221条参照)、その特則として、職権をもって提出を命ずることができるとするものである。商人(商法第35条参照)、株式会社(会社法第434条及び第443条参照)、有限責任中間法人(中間法人法第9条第4項第4号参照)等においても同様の規定が設けられている。

なお、帳簿等の作成については、信託行為において、受益者に不利な定め(例えば、その作成を要しないものとする定めなど)を設けることは許容されない。帳簿等が作成されない場合には、信託財産に属する財産の内訳も不分明となりかねない上、受益者による受託者の監督も十分に行い難いこととなるおそれがあるからである。

## 2 提案2(信託財産の状況に関する報告義務)について

2は、受託者の積極的情報提供義務に関する規律である。

現行法は、受託者に対して、受益者への一定の事項の報告を義務付けてはいないが、受益者の受託者に対する監督をより実効的なものとする上で有益であると考えられることから、受益者保護のため、新たにかかる義務を課すこととしたものである。

もっとも、受益者は、自分から積極的に受託者に対して帳簿等の閲覧を請求することはでき、最低限度の調査手段は確保されているといえることから、信託行為に別段の定めをすることによって、受託者の報告義務を軽減し、又は免除する余地を認めている。

## 3 提案3(帳簿閲覧等請求権及び説明を求める権利)について

3は、受益者等の帳簿閲覧等請求権及び説明請求権に関する規律である。

現行法は、利害関係人に対して帳簿及び財産目録の閲覧請求権を認め(第40条第1項)、さらに、受益者には、これとは別に信託事務の処理に関する書類の閲覧請求権を認めている(同条第2項)。また、受益者には信託事務の処理についての説明請求権をも認めている(同条第2項)。

しかし、現行法が利害関係人(例えば信託債権者)に対して帳簿の閲覧請求権を認めている部分については、信託の利益を享受する受益者以外の

者についてまで信託に関する詳細な書類の閲覧を可能とする必要性は乏しいと考えられる<sup>46</sup>。

そこで、3(1)及び(2)では、受託者が保存すべき書類を区分し、一般の利害関係人は、受託者が保存すべき書類のうち信託財産の状況に関する書類のみを閲覧することができるものとし<sup>47</sup>、他方、利害関係人の中でも最も利害関係が深く、各種の監督的権能を付与されている受益者は、受託者が保存するすべての書類、すなわち、帳簿その他の書類(1(1)参照)及び信託事務の処理に関する書類(1(2)参照)を閲覧することができるものとしている。

また、現行法は、書類の閲覧のみを許容するにすぎないが、その内容を精査するには一定の時間を要するのが通常であることから、書類の謄写をも認めることとしている。なお、謄写費用は、会社法の株主の会計帳簿閲覧請求権の場合と同様に、請求者側の負担となるものと解される。

さらに、後述のとおり、受託者は、受益者からの閲覧等請求に対し、3(3)の拒否事由の存否を判断する必要がある場合もあるため、受益者が閲覧等を請求するに当たっては理由を明示することを要するものとしている。なお、理由を書面で示す必要はない。

3(3)は、受益者からの帳簿等の閲覧請求及び説明請求に対する拒否事由に関する規律である。現行法は、受益者の帳簿の閲覧請求及び説明請求についての拒否事由を定めていないが、とりわけ、受益者が多数のいわゆる集団信託においては、一部の受益者の濫用的な閲覧請求等が他の受益者の利益を害する場合もあり得ることから、拒否事由を明文で定めることを提案するものである。

なお、利害関係人からの閲覧等請求については、拒否事由を設けることはしていない。利害関係人の閲覧等請求の対象は、貸借対照表や損益計算書に類似する信託財産の状況に関する書類であり、信託事務の詳細を明らかにするものではないから、利害関係人が閲覧等を行うことにより、受益者の権利が害されるおそれは通常存しないと考えられるからである。もっとも、拒否事由を明文上設けないこととしたとしても、受益者の利益を害する目的や信託事務の処理を妨げる目的が明らかな場合には、権利の濫

---

<sup>46</sup> 受益者以外の利害関係人(特に信託債権者)にとっての関心は、通常は、資産や損益の状況にあると考えられるため、1(3)の書類の閲覧を認めれば足りると考えられる。また、株式会社(会社法第442条及び第433条参照)、有限責任中間法人(中間法人法第61条及び第69条参照)等においては、債権者が閲覧できるのは計算書類等に限られているところ、これらの制度とのバランスを考慮すれば、信託においても、利害関係人に帳簿の閲覧等まで認める必要性はないと考えられる。

<sup>47</sup> なお、利害関係があることの立証責任は請求者が負うことになる。

用に当たるとして、閲覧等を拒むことが許容される場合もあるものと解される。

- 4 (注1)は、拒否事由の詳細は、会社法第433条第2項の規定等を参考に規律を設けるとするものである。

(注2)は、受益者の監督の実効性の確保を図りつつ、委託者及び受益者の意思を尊重するため、一定の範囲で閲覧等請求権の対象を制限することの可否を検討するとするものである。

貸借対照表や損益計算書に類似する信託財産の状況に関する書類を作成する基礎となった資料のうち重要なものについては、受益者の監督的権能を確保するため、常に、閲覧等請求の対象とする必要があるが、重要性の低い資料(例えば、少額の事務用品の購入伝票等)や貸借対照表や損益計算書に相当する書類を作成する基礎とならない資料(例えば、専門家からの意見書や帳簿の記録材料とならなかった契約書等)については、信託行為の定めや受益者の同意があることなどを要件として閲覧の対象から除外することが考えられる。そこで、このような取扱いを可能とすべきかについて、なお検討するとしている。

(注3)は、複数の信託の信託財産に属する財産を合同して運用する信託に関するものである。このような信託においては、その性質上合同運用している財産全体の帳簿を作成することとなるから、閲覧等請求があった場合には、かかる帳簿を開示せざるを得ず、他の信託の受益者に関する情報を開示する結果を招くことになる。もっとも、これは、受益者の監督的権能にかかわるものではなく、単に受益者が自己の情報を秘匿する利益を放棄するにすぎないものであるから、信託行為に別段の定めを置くことにより、許容されるものであることを明らかにしている。

#### 第24 受益者名簿作成義務について

試案第24は、受託者の受益者名簿作成義務に関する提案である。

現行法には、この提案に相当する規定は存しない。しかし、信託に関する受益者の権利の中には、受益者が複数の場合には原則として受益者全員の合意が必要となる事項(試案第47の別表「受益者の合意を要する信託法上の事項」記載の事項)があるから、これらの権利行使に当たって、すべての受益者の個人情報記載された受益者名簿が存在することは、権利行使を望む受益者にとって便宜であり、受益者の保護にもかなうと考えられる。

そこで、信託行為に定めがある場合には、受託者は受益者名簿を作成しなければならないこととし、受益者名簿が作成される場合の記載事項やそ

の閲覧請求等に関して必要な規律を設けることとしている。

なお、(注2)では、受益者に加えて、受託者監督人(仮称)及び受益者代理(仮称)に対しても受益者名簿の閲覧等請求権を認めている。受託者監督人(仮称)及び受益者代理(仮称)は、受益者を保護するために選任される者であるから、保護の対象となる受益者の正確な個人情報を知ることができるようにする必要があると考えられるからである。

また、信託行為の定めにより受益者集会その他の制度が採用されており、かつ、信託行為において受託者又は受託者監督人(仮称)以外の者が決議の実施権者とされている場合には、決議の実施に当たって、決議の実施権者が受益者の正確な個人情報を知ることができるようにする必要があると考えられる。そこで、(注3)では、決議の実施権者は、決議の実施のために必要があるときは、受益者名簿の閲覧等請求権を有することを明らかにしている。

なお、このように、受益者名簿の閲覧等請求権を有する者を限定することとしても、請求者が不当な目的で閲覧等を求めている場合には、受益者名簿の閲覧等を認めることにより、受益者の個人情報が開示され、受益者が不測の損害を被ることがあり得る。

そこで、(注4)では、受益者の個人情報の保護や受託者の営業上の秘密の保護の観点から、閲覧等の拒絶事由を法定する方向で検討することとしている。さらに、受益者名簿の作成は、前記のとおり信託行為の定めがある場合に限られるのであるから、信託行為の定めにより受益者名簿の閲覧等請求権自体を制限することも可能であると考えられるが、この点については、受益者名簿の位置付け等を踏まえて、なお検討するものとしている。

## 第25 受託者の損失てん補責任等について

試案第25は、受託者の損失てん補責任等に関する提案である。提案1は、現行法第27条に、提案2は、現行法第29条に相当する提案である。

現行法第27条においては、「管理ノ失当ニ因リテ信託財産ニ損失ヲ生セシメタルトキ」又は「信託ノ本旨ニ反シテ信託財産ヲ処分シタルトキ」の要件と「損失填補」又は「信託財産ノ復旧」の請求との対応関係が必ずしも明確でない。

そこで、1においては、これらの対応関係を明確にするものとした。すなわち、「管理ノ失当ニ因リテ信託財産ニ損失ヲ生セシメタルトキ」という要件に限定することなく、およそ受託者が信託財産に関してその任務に違反する行為をした場合には、受益者等は、損失のてん補(a)又は原状の回復(b)を請求することができるものとした。この責任は、受託者の故



意又は過失があることを前提にするものである。

ただし、原状の回復の負担を常に受託者に対して課すこととすると、例えば、信託財産の管理の不手際で物理的な毀損が生じた場合において、信託財産の財産的価値はそれほど減耗はしていないが、物理的な性格上、原状に戻すには多大な費用がかかるなど、受託者にとって酷である結果を引き起こしたり、いわゆる無いものねだりを要求することになることも想定される。そこで、ただし書において、「原状の回復が著しく困難であるとき、原状の回復を要する程度が大きくないときであって原状の回復をするには過分の費用を要するときその他特別の事情があるとき」には、原状回復の責任を追及することはできないこととした。

ただし書の「原状の回復をするには過分の費用を要するとき」の要件によれば、原状が回復されることによって増加する信託財産の価値に比較して原状回復に要する費用が多額であるかどうかが問題とされることとなる。もっとも、原状の回復に過分の費用を要するときといっても、受託者の行為により生じた信託財産の変容の不具合が信託目的の達成に甚大な悪影響を与える場合にあっては、原状の回復請求を受益者に対して認めることが適切であると考えられるため、「原状の回復を要する程度が大きくないとき」という限定を加えるものとした。このように措置することとしても、例えば、仕事の目的物の製作・製造等に関する請負契約における請負人が、目的物に瑕疵が生じた場合において、当該瑕疵が重要でないときであってその修補に過分の費用を要するときを除き、瑕疵の修補に応じなければならないこととされている(民法第634条第1項参照)ことにかんがみれば、受託者にとって必ずしも酷ではないものと考えられる。

aは、受益者等が「損失」の証明をした場合にあっては、金銭によるてん補の請求をすることが可能であるとするものである。

2は、現行法第29条第2項と同趣旨の規律である。

(注)は、受益者が複数の場合における損失てん補請求と原状回復請求との関係に関するものである。損失てん補請求権と原状回復請求権は、いずれも各受益者が単独で行使できることとしているから(試案第45参照)、受益者が複数の場合においては、受益者間で、原状回復請求をするか、損失てん補請求をするかの選択に関し意見が対立することがあり得る。例えば、同一の任務違反行為を理由に、受益者Aからは原状回復請求を、また、受益者Bからは損失てん補請求を受けた受託者としては、原状回復義務を履行すべきかそれとも損失てん補義務を履行すべきかが問題となる。そこで、この問題については、なお検討するものとしている。

## 第 26 損失てん補責任等に関する消滅時効等について

試案第 26 は、受託者の任務違反行為に基づいて受益者等が有する損失てん補責任等に係る債権（試案第 25 参照）についての消滅時効及び除斥期間に関する提案である。

### 1 提案 1（損失てん補責任等に係る債権の消滅時効期間）について

現行法には、受託者の任務違反行為に基づく損失てん補責任等に係る債権について、消滅時効を定めた規定は存しない。これに対し、英米法上の主たる時効制度である出訴期限法は、元来、受益権には適用がないものとされてきたが、米国統一信託法典第 1005 条は、受益者が受託者に対して信託違反の責任を問うための手続については、出訴期限法の適用があることを明記し、その期間制限を、受益者が信託違反を発見し、又は合理的に注意すれば発見し得る時から 1 年間に制限するなどしている。

そこで、新たな信託法においては、受託者に対する損失てん補責任等の追及がなされるか否かが長期間にわたって不確定な状態に陥ることを防ぐ観点から、受託者の任務違反行為に基づく損失てん補責任等に係る債権について、消滅時効に関する規律を設けることが相当と考えられる。

ところで、現行法第 27 条の定める受託者の損失てん補責任等の法的性質については、「受益者に対する債務不履行責任」、「信託財産及び受益者に対する債務不履行かつ不法行為責任」、「債務不履行及び不法行為とは別個の信託特有の民事責任」など様々な見解が示されているが、これらの見解いかんによって、責任の要件や効果についての具体的な結論にいかなる差異が生じるのかは必ずしも明らかではない。しかしながら、この点をいかに解しようとも、受託者の上記責任は、信託行為の定めにより受益者との間で既に形成されるに至った信認関係に受託者が違反した場合に認められるものなのであるから、債務不履行責任としての性質を基本的に有することは否定できない。その上で、受託者は、この責任を履行するに当たり、受益者に対してではなく、信託財産に対して現状の回復又は損失のてん補をすべきであるという点において、この責任は、信託に特有の法的性質を有する債務不履行責任に準ずるものと性格付けることが相当であると考えられる。

このような観点から、受益者等が有する受託者の損失てん補責任等に係る債権の消滅時効期間については、1 のとおり、民法上の債務不履行による損害賠償請求権に準じて、民法第 167 条第 1 項に従い 10 年間と解するのが素直であると考えられる。ただし、例えば、商行為によって生じた債務の不履行に基づく損害賠償請求権に関しては、商法第 522 条が適用される場合、受託者が営業として信託を引き受けたときは商行為となるから（試

案第 65 参照), このような営業信託における損失てん補責任等に係る債権については, 商行為によって生じた債務の不履行の場合に準じて, その消滅時効期間は 5 年間となる。1 のただし書は, このような趣旨を明らかにしたものである。

2 提案 2 (受益者の損失てん補責任等に係る債権の消滅時効の起算点) 及び提案 3 (受益者以外の者の損失てん補責任等に係る債権の消滅時効の起算点) について

2 及び 3 は, 受託者の損失てん補責任等に係る債権の消滅時効の起算点に関する提案であり, 債権者が受益者の場合 (2) と, 債権者が受益者以外の者すなわち共同受託者又は委託者 (ただし, 委託者については, 信託行為にその旨の定めのある場合に限る。) の場合 (3) とで, それぞれ異なった時点时起算点とするものである。

まず, 受託者との信託契約の当事者である委託者の場合, または, 相互に監視義務を負う他の共同受託者の場合については, 受託者の任務違反行為の存在を認識すべきことを要求したとしても必ずしも酷とはいえないと思われる。そこで, 3 のとおり, 受託者の任務違反行為の時という客観的な時点をもって, 消滅時効の起算点とするものとしている。

これに対し, このような立場にはない受益者の場合については, 受託者の任務違反行為の存在を認識することは必ずしも容易ではなく, 受託者の任務違反行為の存在を知らない受益者についてまで, 損失てん補責任等に係る債権の行使を怠っていると評価することは, 酷に失すると思われる。さらに, 受益者として指定された者は, 原則として, 受益の意思表示をすることなく受益権を取得するものとされているから (試案第 43 参照), 受益者自身が受益権を有していることを知らないこともあり得るが, それにもかかわらず消滅時効が進行するとなると, 受益者不知の間に消滅時効期間が満了してしまうことにもなりかねない (なお, 試案第 52 の 1 (1) 参照)。そこで, 受益者保護の観点から, 2 のとおり, 受益者が, 受益者として指定されたこと及び受託者の任務違反行為があったことをいずれも知った時点をもって, 消滅時効の起算点とするものとしている。

なお, 受託者が受益債権等の消滅時効を援用するに当たっては, 原則として, 時効期間経過後において援用に先立ち受益者等に対して受益債権等の存在及びその内容を通知すべきものとしているが (試案第 52 の 1 (2) 参照), 本提案の局面においては, 受託者が受益者に対して消滅時効を援用するために, かかる通知を経る必要はないと考えている。なぜならば, 受益者が有する損失てん補責任等に係る債権の消滅時効の起算点に関して, 受託者の任務違反行為があったことを受益者が知ったことを要するものとし

ている以上、消滅時効の援用に当たって、あらためて受益者に対して権利告知するまでの慎重な手続を踏む必要はなく、むしろ、かかる任務違反行為の存在を知らながら受託者の責任を追及しないまま放置した受益者が損失てん補責任等に係る債権を失う結果となってもやむを得ないと考えられる上に、損失てん補責任等に係る債権の場合においては、受益者側の協力がなくても、受託者自身のみでその責任を履行することが可能なはずであって、それにもかかわらず、受益者に通知して自己（受託者）に対する責任追及を促すという仕組みをとるのは不自然であると思われるからである。

### 3 提案4（損失てん補責任等に係る債権の除斥期間）について

受益者が有する損失てん補責任等に係る債権の消滅時効の起算点について、2のとおり、受益者として指定されたこと及び受託者の任務違反行為があったことをいずれも知った時とすると、受益者として指定された者がこれらの事実を認識するに至らない限り、消滅時効がいつまでも進行を開始しないこととなり、その結果、権利関係の安定性が損なわれるという弊害を生じかねない。

そこで、このような弊害を回避すべく、客観的な時点からの一定期間の経過をもって当然に債権が消滅するとの規定、すなわち除斥期間に相当する規定を設けることとした上で、その起算点については、客観的な債権発生時点すなわち受託者の任務違反行為の時とし、その期間については、民法上の諸規定に準じて20年間とすることとしている。

なお、客観的な期間の経過をもって権利関係を確定させるという除斥期間の趣旨は、債権者が2における受益者の場合のみならず、3における他の共同受託者又は委託者の場合にも当てはまるものであるから、4の除斥期間の規律は、2及び3のいずれの場合にも適用されるものと考えている。その結果、受益者の場合と異なり、他の共同受託者及び委託者の場合には、消滅時効の起算点も除斥期間の起算点もいずれも受託者の任務違反行為の時という客観的な時点ということになる訳であるが、これは、2のとおり、受益者についてのみ、消滅時効の起算点として、受託者の任務違反行為の存在についての受益者の主観的認識を必要としたことから生じたものであって、受益者とそれ以外の者との要保護性の違いを重視したことによる結果として容認すべきものと考えられる。

## 第27 法人役員の連帯責任について

試案第27は、法人役員の連帯責任に関する提案である。

現行法第34条は、受託者である法人がその任務に背いた場合には、これに關与した理事又はこれに準ずべき者は連帯して責任を負うとしている。

その趣旨は、違反行為をした法人自体が責任を負うのは当然であるが、信託財産を保護するため、当該違反行為について相談を受け、又は不当な決議をした理事等にも法定の責任を負わせることとしたものであるとされている。試案においても、現行法と同様に、信託財産の保護を図るため、理事等に連帯責任を負わせることとしている。

もっとも、理事等がこのような特殊な連帯責任を負うべき場合は、あくまでも受託者である法人が損失てん補責任等(試案第25参照)を負う場合に限定することが合理的であると考えられることから、受託者である法人が損失てん補責任等を負う場合であることを要件としている。

また、現行法は、単に、受託者である法人が任務に背いたときは「連帯シテ其ノ責ニ任ス」としており、理事等が負うべき責任の内容が不明確であったことから、試案においては、理事等が連帯して負う責任は、損失てん補責任等であることを明らかにしている。なお、(注)は、いわゆる利益吐き出し責任を設けることとする場合には、これについても連帯責任を課すとするかどうかについて、なお検討するとしたものである。いわゆる利益吐き出し責任についても連帯責任を課せば受益者の権利を拡充することにはなるものの、受益者に損害が生じていない場合についても生じる特殊な責任であるとするれば、ここまで連帯責任を拡大する必要はないとの考え方もあり得る。そこで、利益吐き出し責任の在り方の検討も踏まえ、なお検討するものとしている。

さらに、理事等の主観的要件として、受託者である法人の任務違反行為についての悪意又は重過失を要するものとした。そもそも、理事等は、受益者との間で個別の契約関係にはないため、受益者から直接に契約責任等を追及される立場にはなく、限定的な局面において各受益者に対して一般不法行為責任を負う余地があるにすぎないものである。それにもかかわらず、理事等に対して、損失てん補責任等という契約責任類似の責任を負わせることとするものであることにかんがみると、現行法のように、法人の任務違反行為に関与したことのみを理事等の連帯責任の要件とすることは、機関として法人の活動に従事するにすぎない理事等への責任の追及の在り方としては厳格に過ぎるものと考えられる。そこで、理事等に特殊な責任を負わせる要件として悪意又は重過失を要求することとしたものである<sup>48</sup>。

---

<sup>48</sup> なお、理事等の主観的要件についての立証責任は、この規律が直接の契約関係にない者に対して契約責任類似の責任の追及を許容するものであることにかんがみ、受益者に存するものと整理している。

## 第 28 受託者の違法行為の差止請求権について

試案第 28 は、法令又は信託行為の定め違反する行為（以下「信託違反行為」という。）を受益者が差し止める権利（差止請求権）に関する提案である。

- 1 現行法は、受託者が信託違反行為をした場合の救済手段として、損失てん補・原状回復請求権の行使（第 27 条及び第 29 条）及び 処分行為の相手方に対する取消権の行使（第 31 条）を認めている。しかし、この 2 つの制度は、いずれも信託違反行為に対する事後的な救済手段であるから、十分な資力がないなどの理由から、受託者が損失てん補や原状回復ができないような場合や、処分行為の相手方が善意であるため受益者が処分行為を取り消すことができないような場合には、受益者の救済が十分に図られないおそれがある。

受益者は信託設定の当事者ではないものの、信託による利益を享受し、受託者は受益者に対して善管注意義務や忠実義務を負うこととされているなど（試案第 18 及び試案第 19 参照）、受益者と受託者との間には直接の法的な関係があるといえることができる。そうだとすると、受託者が信託違反行為をしようとしている場合には、受益者は、合理的な範囲で、その行為の差止めを請求することができるとするのが相当であると考えられる。

そこで、「受託者が信託違反行為をし、又はこれらの行為をするおそれがあること」、「当該行為によって信託財産に著しい損害が生じるおそれがあること」という 2 つの要件を満たす場合には、受益者は、受託者に対し、信託違反行為の差止めを求めることができるものとしている<sup>49,50,51</sup>。

- 2 (1) 試案では、差止請求が認められる要件を、「法令若しくは信託行為の定め違反する行為をし、又はこれらの行為をするおそれがある場合において、当該行為によって信託財産に著しい損害が生ずるおそれがあると

<sup>49</sup> 差止請求は、必ずしも訴えによることを要しないことを前提としている。

<sup>50</sup> 受益者が、受託者に対し、裁判外で差止請求をした場合には、その請求に理由がない場合もあり得る。したがって、受託者は、差止めの対象となっている行為を中止すべきかどうかについて善管注意義務に基づいて判断することが求められることになるものと考えられる。

<sup>51</sup> 差止請求を無視してなされた行為の効力は以下のようなものと考えられる。

いわゆる自己取引のように、差止請求の有無にかかわらず無効な行為であれば、差止請求を無視してなされたときも当然に無効となる。他方で、信託違反行為がそれ自体としては有効な場合において、受託者が差止請求を無視して当該行為を行ったときは、受益者の差止請求に理由があれば当該信託違反行為は受託者の権限外の行為であるとされることになるものと考えられる。したがって、取引の相手方が受益者による差止請求権の行使を知り、又は重大な過失により知らなかったときは、受益者は、当該取引の相手方に対して、差止請求を無視してなされた信託違反行為の取消しを主張することができるものと考えられる（試案第 31 参照）。

き」としている。

信託においては、受益者は、受託者を信頼して信託事務の処理を委ねているのであるから、受託者の信託違反行為により信託財産に対して軽微な損害を生じるおそれがあるにすぎない場合にまで受益者に対して差止請求権の行使を認めることは信託事務の円滑な処理を阻害し、信託目的の達成の妨げにもなりかねないと考えられる。特に、受益者が複数の場合には、一部の受益者による差止請求権の行使によって他の受益者の利益が害される結果ともなりかねない。そこで、受益者による差止請求権の行使を合理的な範囲に限定することとしている（会社法第 360 条の株主による取締役の行為の差止めについても同様の要件とされている。）。

(2) また、試案では、他の受託者に対しても差止請求権の機会を認めている。これは、受託者は善管注意義務に基づき他の受託者が信託違反行為をしないよう相互に監視する義務（以下「相互監視義務」という。）を負うから、ある受託者が信託違反行為をしようとしている場合には、他の受託者は、この相互監視義務に基づき、信託違反行為の差止めを請求することができるとするのが相当であるし、試案では、事後的な救済手段である損失のてん補又は原状の回復の請求を他の受託者が行うことを認めているから（試案第 25 参照）、事前の救済手段である差止請求権の行使についても他の受託者に認めることが相当であると考えられるからである。

## 第 29 検査役選任請求権について

試案第 29 は、検査役選任請求権に関する提案である。

- 1 現行法第 41 条第 2 項は、裁判所が、利害関係人の請求により又は職権をもって、信託事務の処理につき検査役を選任することができるものとしている。現行法は、受益者に対して帳簿閲覧請求権や説明請求権などを認めているものの（第 39 条及び第 40 条）、閲覧対象である書類の中に虚偽の事実が記載されていたり、受託者による説明が不適切であったりするときには、受益者がこれらの権利を行使したとしても、受託者の不適正な行為を発見することは困難である。そのため、現行法は、裁判所に対して検査役の選任を認めて、受託者の信託事務を検査する制度を設けたものと解されている。試案では、その趣旨を踏襲して、受益者に対して検査役選任請求権を与えることとしている。
- 2 もっとも、請求の要件については見直しを行い、「法令又は信託行為に違反する重大な事実があることを疑うに足る事由」があることを要するものとしている。信託財産に対する影響が軽微であるにすぎない場合にまで

検査役の選任を認めることは、検査役の調査が受託者の信託事務の処理に与える影響の大きさに照らすと相当ではない場合が多いと考えられるからである（会社法第 358 条の検査役の選任についても、同様の要件とされている。）。

また、検査役選任の請求権者を限定している。調査が信託事務の円滑な処理を損なうおそれが強いことや調査結果が明らかになることによって受益者の個人情報等が明らかになるおそれがあることに照らすと、当該信託に関して特に利害関係の深い者、すなわち、受益者及び委託者に限って請求権を付与することが相当であると考えられるからである（会社法第 358 条の検査役の選任についても株主が請求権を有することとされている。）。

なお、委託者については、信託契約に検査役選任請求権を有する旨の定めがある場合に限られる（試案第 53 参照）。

さらに、現行法第 41 条第 2 項は、検査役の選任のほか、裁判所が信託事務の処理につき検査をすることその他必要な処分をすることができる旨を定めているが、試案では、この部分を削除することとしている。裁判所が検査役を選任することなく直接に検査を実施することは想定し難いし、その他の必要な処分として規定するものが具体的に何を指すのかが明らかでないからである。

3 (1)（注 1）は、現行法が検査役の権限に関して何ら規定を置いていないことから、検査役の権限に関する規定を設けるとしたものである。

具体的には、検査役の調査の実効性を確保するため、検査役は、信託事務及び信託財産の状況を調査するために、当該信託の受託者に対して、信託事務及び信託財産の状況に関する報告を求め（報告徴収権）、信託財産の帳簿、書類、金銭その他の物件を検査する（物件検査権）ことができる旨の規律を設けることが考えられる。

(2)（注 2）は、検査役は、調査の結果を記載し、又は記録した書面又は電磁的記録（以下「調査報告書」という。）を、裁判所に提出又は提供して報告しなければならないとするものであり、非訟事件手続法の規定（第 71 条の 7 が準用する第 128 条第 1 項）の趣旨を維持するものである。

(3)（注 3）及び（注 4）は、受益者等が検査役の調査の結果を入手する方法に関するものである。

現行法及び非訟事件手続法は、検査役が裁判所に対して調査結果を報告した後の手続に関して何ら規定を置いておらず、検査役の調査終了後に受益者等がどのような形で調査結果を入手することができるのかが明らかでない。

そこで、株主に対する検査役の通知義務を定める会社法第 358 条第 7



項の規定を参考にして、(注3)のとおり、裁判所に対して調査報告書を提出した検査役は、検査役の選任を請求した受益者（信託契約に検査役選任請求権を有する旨の定めのある場合において、委託者が検査役の選任を請求したときは、当該委託者）に対して、調査報告書の写しを交付する等の方法により、調査結果の内容を通知しなければならない旨の規律を設けることとしている。

さらに、検査役の費用及び報酬は信託財産から支払うとしているように（(注5)参照）、検査役の調査はすべての受益者のために行われるものであるから、選任請求をした者以外の受益者にも調査結果の内容を知る機会を与えることが相当であると考えられる。そこで、(注3)では、検査役は、受託者に対して、調査結果の内容を通知することを要し、さらに、この受託者は、検査役から調査結果の内容の通知を受けたという事実をすべての受益者に通知しなければならない旨の規律を設けることとしている。これにより、請求者以外の受益者は、受託者から調査結果に関する情報の提供（調査報告書の写しの閲覧・謄写等）を受けることによって、調査結果の内容を知ることができることになる。

もっとも、受託者が受益者に対して検査役から調査結果の内容の通知を受けた事実を通知しないことがあり得るが、調査結果の内容によっては、すべての受益者に対してその内容を了知させるべきものもあり得る。

そこで、(注4)のとおり、裁判所は、必要があると認めるときは、受託者に対し、裁判所が相当と認める方法によって検査役の調査結果の内容をすべての受益者及び委託者に通知することを命じなければならないものとしている（なお、会社法第359条第1項は、裁判所は、検査役の報告があった場合において、必要があると認めるときは、取締役に対して、株主総会の招集や調査結果の株主への通知を命じなければならないとしている。）。

(4) (注5)は、検査役の報酬等に関するものである。

非訟事件手続法の下では、検査役の調査はすべての受益者のために行われるものであるから、裁判所は、検査役に対し、信託財産の中から報酬を与えることができるものと解されている（第71条の7が準用する第129条の3参照）。

そこで、(注5)のとおり、現行法の下での通説的解釈を明確化し、検査役は、信託財産の中から報酬及び費用の支払を受けることができるものとしている。なお、実際には、検査役は、選任請求をした者が裁判所に予納した費用から報酬及び費用の支払を受けることになり、他方、選任請求をした者は、受託者に対して求償することになるものと考えられ

る。

### 第 30 受託者の権限の範囲について

試案第 30 は、受託者の権限の範囲に関する提案である。現行法第 4 条がこれに相当する規定であるとの見解もある。

この提案は、受託者は、信託目的の達成のために必要な行為を行う権限を有することを定めるものである。現行法第 4 条からは、受託者は信託財産の管理又は処分を行うことしかできないようにも読める。しかし、同条の解釈としては、信託財産の管理又は処分のみでは信託目的に定められた任務を果たすことが不可能になってしまいかねないことを踏まえて、「管理又は処分」とあるのは受託者の権限の徴表的例示にすぎないのであって、受託者の権限は必ずしも「管理又は処分」に限定される訳ではないとされている。したがって、この提案においては、受託者は、信託目的の達成のために必要な行為であれば、どのような行為であっても行う権限を有することを明確にするものとした。

しかし、例えば、利殖目的の信託に係る信託行為において、投資対象の財産に限定が付せられている場合や、受託者の権限行使に共同受託者全員の承諾を要する等の制約が課せられている場合には、受託者の権限が制限されるのは当然である。そこで、ただし書を設けて、信託行為の定めにより受託者の権限の範囲を制限することは妨げられないことを明らかにしている。

### 第 31 受託者の権限違反行為について

試案第 31 は、受託者の権限違反行為に関する提案であり、現行法第 31 条に関するものである。

提案 1 においては、現行法第 31 条における次の 4 点、すなわち、

- ・ 信託の登記又は登録をすることができる財産について登記又は登録がされている場合には、受益者は、取引の相手方の主観的要件を問題にせず常に取消しが可能であるとされていること
- ・ 「信託の本旨」に反する受託者の行為が取消しの対象とされていること
- ・ 受託者の「処分」行為のみが取消しの対象とされていること
- ・ 取引の相手方が、受託者が信託財産のために行為をしたことを認識していない場合の取扱いが明確でないこと

について、以下の 1 から 4 までのとおり、その見直しを提案するものである。

なお、提案2は現行法第32条に、提案3は現行法第33条にそれぞれ相当するものであり、現行法の規定の趣旨から実質的な変更はない。

#### 1 信託の登記又は登録をすることができる財産についての取扱い

現行法第31条においては、信託の登記又は登録をすることができる財産について登記又は登録がされている場合には、受益者は、取引の相手方の主観的要件を問題にせず常に取消しが可能であるとされている。しかし、信託の登記又は登録をすることができる財産について、実際に受託者の行為が信託の本旨に反するかどうかは、登記又は登録事項からは必ずしも明らかでないことが指摘されている。それにもかかわらず、同条によれば、受託者の取引の相手方においては、受託者が信託の本旨に反する行為をしたことにつき善意（無重過失）であったとしても、受益者は、常に取消権を行使することができることとなり、取引の安全に対して十分な配慮がされていないといわざるを得ない。

そこで、1においては、信託の登記又は登録をすることができる財産について信託の登記又は登録がされている場合であっても、信託の登記又は登録が整備されていない財産と同様に、取引の相手方において、受託者が権限外の行為をしたことについて善意（無重過失）であるか否かによって、受益者が取消権を行使することができるか否かを決するものとしている。

#### 2 受託者の「その権限に属しない行為」を取消しの対象とすること

現行法第31条においては、「信託の本旨」に反する行為が取消しの対象とされているところ、「信託の本旨」という基準は、受託者の対外的な権限を画する基準としては、明確性に欠け、必ずしも適切ではないと考えられる。例えば、委任の場合において、民法第644条において「委任の本旨に従い」という基準が用いられているところ、対外的な効果帰属については、受任者の代理権の範囲内にあるかどうかで決することとされているのも、同様の考え方を反映してのものであると考えられる。

そこで、試案においては、受託者の行為が「信託の本旨」に反するか否かではなく、受託者の権限内であるか否かによって、受益者が取消権を行使できるか否かを決するものとしている。

#### 3 受託者の権限違反行為一般を取消しの対象とすること<sup>52</sup>

(1) 現行法第31条においては、信託財産の「処分」行為に限定して受益者の取消しが認められている。これは、受託者との取引の相手方からすれば、受託者はともかくも信託財産の名義人であるから、たとえ権限外であっても、処分行為の名義人に処分権限があると考えるのは無理もない

<sup>52</sup> 3及び4については、試案第12（信託財産に対する強制執行等について）における1(3)及び(4)と併せて説明するものとする。

ことであり、このような相手方の信頼を保護する必要があるからであると解されてきた。

これに対し、現行法第 16 条においては、信託財産に対して強制執行等を行うことができるのは、信託前の原因により生じた権利のほかは、信託事務の処理につき生じた権利に限られている。

(2) このような第 31 条及び第 16 条の取扱いを総合すれば、両規定について、以下のような改善の余地が存在する点を指摘することができる。

第 1 に、信託の登記又は登録をすることができない財産について、受託者が契約により、その権限外の信託財産の「処分」(例えば、信託財産の売却)をした場合において、取引の相手方が、受託者の行為が権限外であることについて善意(無重過失)であるときは、第 31 条によれば、受益者は取消権を行使することはできない。この場合において、受託者がその契約を履行しないときに、取引の相手方が当該「処分」に係る信託財産に対して強制執行等を行うことができるかどうかの問題となるが、このような受託者の権限違反の行為は、形式的には「信託事務ノ処理」に該当するとはいえないため、第 31 条によって実現しようとした「取引の安全」が、第 16 条の場面で貫徹されているかは、必ずしも明確ではないことになる。

したがって、この点を改善するためには、第 31 条に相当する規定の適用対象となる行為であって、受益者が取消権を行使していないものにより生じた権利に基づく信託財産に対する強制執行等は、第 16 条に相当する規定により禁止されないものとする必要がある。

第 2 に、受託者が信託事務として権限違反の借入行為をした場合においては、第 31 条によれば、受益者による取消権行使の可否を論ずる対象とはならない。このように、受託者の権限違反の借入行為が、受益者の取消しを論ずる対象とならないことを踏まえれば、このような権限違反の借入行為の効果は、およそ信託財産には帰属しないというべきであって、この借入行為に係る債権者は、第 16 条の「信託事務ノ処理ニ付生シタル権利」を有する者には例外の余地なく該当しないものと解することが整合的である。

しかしながら、受託者との取引の相手方が、受託者が権限違反の借入行為をしていることにつき善意(無重過失)であり、かつ、信託財産を信頼して貸付けをしたときであっても、当該借入れに係る債権者は、受託者の債務不履行時に、信託財産に対して強制執行等を一切行うことができないとすれば、相手方の信頼は十分に保護されない結果となる。特に、信託により行う事業が主たる事業である受託者に対して貸付けを行

う債権者については、この懸念は大いに妥当する。もっとも、このような取引の相手方については、表見法理を類推して信託財産に対する強制執行等を許容する見解も存在するところであるが、規定上は、この点は明らかにされていない。

したがって、この点を改善するためには、受託者が「処分」行為をした場合に限定せず、受託者の行為一般について、取引の相手方が受託者の行為が権限違反であることについて善意（無重過失）であるときは、相手方の信頼を保護する必要がある。

- (3) 以上の問題点を踏まえ、試案においては、第2の点を改善するために、受託者の処分行為に限定せず受託者の権限違反行為一般を取消権の対象とするとともに（1参照）、第1の点を改善するために、受託者の権限違反行為であってもこの取消しがされていないときは、信託財産に対して強制執行等を行うことができるものとした（試案第12の1(3)参照）。

もっとも、このように受託者の権限違反行為自体を取消権の対象とし、信託財産にも固有財産にも効果が帰属しないということを可能にする結果を導くとの考え方とは異なり、信託財産が取引の相手方に対して責任を負うべきこととならないとしても、少なくとも受託者の固有財産には効果が帰属し責任を負うという構成を採ることも考えられないではない。確かに、受託者の取引の相手方が、受託者がその資格で取引を行っていることを認識していないときに、受託者の行為が権限違反であるとして常に取り消されるとすれば、取引の安全は著しく害されることとなる。しかしながら、受託者との取引の相手方が、受託者がまさしく受託者としての資格で取引を行っていること（当該行為が信託財産のためにされたものであること）を認識しており、かつ、受託者の行為が権限違反であることについて悪意（重過失）であるときについてまで、相手方を保護するために受託者の固有財産に効果が帰属すると構成する必要はないと考えられる。そこで、試案においては、受託者の権限違反行為を取消権の対象とし、この取消権が行使された場合には、当該行為の効果は、信託財産にはもちろん受託者の固有財産にも帰属しないものとしている。

- 4 1の規律の対象を、受託者の行為が信託財産のためにされたものであることを相手方が知っている場合に限定すること

- (1) 現行法第31条及び第16条によれば、受託者との取引の相手方が、受託者が信託事務として執り行っていることを認識していない場合において、受託者が信託財産の処分をしたときの取扱いが必ずしも明確ではない。例えば、受託者が信託の登記又は登録をすることができない財産をその権限に違反して信託事務として処分した場合において、受託者が信

託事務として執り行っていることを取引の相手方が認識していないときには、第31条の取消権の前提となる、受託者の行為が権限違反であることについての相手方の主観的要件を問うことに意味があるのかは必ずしも明らかではない。また、どのような取扱いをするにせよ、第16条の規定の適用に関しては、こうした受託者の行為は、その権限に違反したものである以上、形式的には「信託事務」とはいえないことになりそうであるが、その結果、第三者は信託財産に対して強制執行等を行うことができないとすれば、取引の安全が害されかねない。

そこで、試案においては、受益者の取消権に関する規律の適用の前提として、受託者の行為が権限違反であることについての相手方の善意悪意を問題とすることに意味がある場合、すなわち受託者の行為が信託財産のためにされたものであること（その行為により生じる経済的な利益・不利益を信託財産に帰属させようとする受託者の主観的な意図があること）を相手方が認識している場合に限定する（1参照）とともに、取引の相手方が受託者のそのような意思を認識していない場合にあつては、受託者が信託財産に属する財産について権利を設定し、又は移転する行為をした場合についてのみ、取引の相手方は信託財産に対して強制執行等を行うことができる（試案第12の1(4)参照）ものとしている。

取引の相手方が、上記のような意味における受託者の信託財産に対する効果意思についての認識を有していない場合について、信託財産に属する財産について権利を設定し、又は移転する行為に限定して信託財産に対して強制執行等を行うことができるものとしたのは、次の理由による。すなわち、例えば、受託者が信託財産のために権限違反の借入行為をした場合には、取引の相手方は、そもそも受託者が信託財産のために行為をしているとの認識を有していない以上、信託財産が引当てになることを信頼した訳ではないから、相手方の信頼を保護するために信託財産に対する強制執行等を認める必要はないものと考えられる。これに対し、受託者が、信託財産に属する財産について権利を設定し、又は移転する行為をした場合には、取引の相手方は、受託者が信託財産のために行為をしたとは認識していないため、当該受託者の行為が権限違反であること（加えて「当該行為に係る財産が信託財産に帰属する」との事実）を認識していないことは当然であるが、取引の相手方は、ともかくも受託者が（信託財産に帰属する）「その財産」の権利者であることを信頼して取引に入ったのであるから、当該財産に対する相手方の信頼を保護する必要がある。これが、試案第12の1(4)のとおり規律した理由である。

以上を総合すれば、試案第12の1(3)及び(4)は、次のとおり要約され

る。すなわち、試案第 12 の 1 (3) の受託者の行為は、取引の相手方が、受託者の信託財産に対する効果意思を認識しているため、1 の規律の適用対象となるものであり、それにもかかわらず受益者が取消権を行使しない場合には、信託財産に対する強制執行等を認めるものである。これに対し、試案第 12 の 1 (4) の受託者の行為は、そもそも 1 の規律の適用対象とはならない受託者の権限違反の行為（取引の相手方が、受託者の信託財産に対する効果意思を認識していないからである。）のうち、行為の性格から信託財産に対する強制執行等が特別に認められるものである。

(2) もっとも、いかなる場合に試案第 12 の 1 (4) の「当該行為が信託財産のためにされたものであることを相手方が知らない場合」との要件が満たされているといえるかについては、更に検討の必要がある。すなわち、信託財産に属する権利の設定又は移転を受けた第三者は、この要件に該当しさえすれば、受託者の行為が権限違反であっても、信託財産に対する強制執行等が許容されることになるため、その反面において、受益者の利益保護の観点が十分考慮されているか否かが問題となる訳である。

第 1 に、権利の設定又は移転の対象となった財産について、信託の登記又は登録制度が整備され現に信託の登記又は登録がされているものである場合には、受託者の取引の相手方が、あくまでも信託財産のための取引であるとは知らなかったと主張して信託財産に対する強制執行等を行うことができるものとするかについては、別異の考慮をする余地があり得る。すなわち、信託の登記又は登録がされている場合には、相手方において、試案第 12 の 1 (4) の「当該行為が信託財産のためにされたものであることを相手方が知らない場合」に該当すると主張することは許されないものとし、1 の取消権行使の可否を論ずる対象とするものとして、当該取引が受託者の権限外の行為であったことにつき、相手方に悪意（重過失）があったか否かによって、信託財産に対する強制執行等ができるかどうかが決せられるべきであるとする考え方があり得る。

第 2 に、第 1 の視点とは別に、受託者が信託財産のために行為をしていることを取引の相手方が知らなかったことについて重過失がある場合には、相手方において、試案第 12 の 1 (4) の「当該行為が信託財産のためにされたものであることを相手方が知らない場合」に該当すると主張することは許されないものとし、1 の取消権行使の可否を論ずる対象とするものとして、当該取引が受託者の権限外の行為であったことにつき、相手方に悪意（重過失）があったか否かによって、信託財産に対する強制執行等ができるかどうかが決せられるべきであるとする考え方があり得る。

以上の考え方の当否については、更に検討することとしている。

5 (注)に記載された事項について

(注1)は、現行法第31条においては、相手方の主観的要件については受益者が証明責任を負うものと解されているところ、信託法部会において、受益者が証明責任を負わなければならないとすれば酷であるとの意見があったことを踏まえたものである。もっとも、取引当事者でない第三者たる受益者が取引の効果を取消するのであるから、現行法の取扱いは妥当であるとの意見もあった。

(注2)は、2においては、現行法第33条の規定の趣旨を維持することとしているものの、受託者の権限違反の効果をあまりに短期間のうちに確定してしまうのは、受益者の権利保護の観点から妥当性を欠くのではないかとの懸念があったことを踏まえたものである。しかしながら、この期間があまりに長期に及ぶときは、取引の安全に資さないことになり、ひいては信託の利用を阻害する要因ともなりかねない。そこで、仮に、この期間を現行法より長期なものとするときは、(注2)に記載したような催告等の手続の創設することとするか否かを併せて検討することとしている。

(注3)は、責任財産を信託財産に限定した取引について、善意(かつ無重過失)の第三者が契約締結後に当該取引が権限違反行為であることを知った場合において、第三者がいかに自らが善意(かつ無重過失)であることに自信があろうとも、受益者が第三者の悪意(又は重過失)を主張して取消権を行使してくる可能性が皆無ではないことにかんがみれば、そのような争いに巻き込まれる可能性がある信託財産に対してではなく、受託者の固有財産に対して請求することも認められることが望ましいとの実務的な要請に配慮したものである。

もっとも、他方で、民法第117条の規定の意義は、表見代理により本人に対して履行の請求をするときは、相手方において、基本代理権や正当理由の存在を証明しなければならないことなどの困難を伴うことから、選択的に同条の規定に係る責任追及をすることを認めることとしたことにあるとの考え方を前提にすれば、信託の場合にあっては、受託者は信託財産の所有者なのであるから何らかの基本的な権限を有していることは当然であって基本代理権の存在の証明のようなものは要求されず、主観的要件の証明責任も受益者側にあるのだとすれば、表見代理の場合における第三者と比べて証明責任も軽減されていることになるから、あえて民法第117条と同趣旨の規律を設ける必要はないとも考えられる。

したがって、このような規定を設けるかについて、なお検討することとしている。



## 第 32 費用等の補償請求権について

試案第 32 は、費用等の補償請求権に関する提案である。

現行法第 36 条第 1 項及び第 2 項は、受託者が信託財産に関して負担した租税、公課その他の費用又は信託事務を処理するために自己に過失なくして生じた損害の補償について、信託財産及び受益者から補償を受けることができるものとし、かつ、他の権利者に先立って補償を受ける権利を行使することができるものとしている。

しかし、この現行法の規定に対しては、

信託行為に定めがなくとも、受益者は、当然に、受託者に対して補償義務を負うとしている一方で、それに伴う不都合については、受益者に受益権の放棄を認めて補償義務を免れる余地を与えることにより対処しているが、このような規律は合理的とはいえないのではないか

信託財産から補償を受ける権利について、その事由のいかんにかかわらず、受託者は他の権利者に優先して行使することができることとされているが、受託者が費用を支出した事由及び費用の内容を問うことなく、受託者に優先権を認めるまでの合理性はないのではないか

との指摘などがされている。

そこで、試案では、このような指摘を踏まえつつ、信託に関する費用及び損失の負担の合理化を図ろうとするものである。

### 1 提案 1（信託財産から費用の補償を受ける権利）について

1 は、受託者が信託財産から信託に関する費用の補償を受ける権利に関するものである。

1 (1) は、受託者は、信託事務を処理するために必要又は有益と認められる費用を支出した場合には、当該費用について、信託財産から補償を受ける権利を有するとしたものである。

受託者が信託財産からの補償を受けることができる費用とは、租税、公課のほか、信託事務処理を行う上で必要又は有益と認められる借入金の支払費用などを含むものであり、当該費用の支出当時において必要又は有益と判断される費用であればよく、事後的にみれば不必要であったと認められるものも含む（民法第 650 条参照。後述する「必要費」又は「有益費」とは異なり、それらを含んでより広い範囲を対象とする。）

なお、現行法は費用の償還のみを認めているが、(注 1) に記載しているとおり、さらに、費用の前払をも受けることができるようにする方向で検討するものとしている（民法第 649 条参照）

1 (2) は、受託者が信託財産から費用の補償を受けることができるにもか

かわらず、信託財産中に金銭が存しない場合には、受託者に対し、費用の補償を受けるために信託財産を任意に処分・換価する権限を与えるものであり、現行法第36条第1項と同趣旨である。

もっとも、費用の補償を受けるためとはいえ、信託目的の達成のために不可欠な財産の処分を許容することは、受託者に課せられた任務に照らすと背理である。したがって、当該信託財産の処分・換価が信託目的の実現を妨げる場合については、受託者は、当該信託財産を任意に処分・換価することはできないものとし、このことから生じる不都合については、受託者に、受益者に対する補償請求権の行使を認めること（提案2参照）、又は信託を終了させることを認めること（注4参照）によって、対処すべきものと整理している。

1(3)及び(4)では、現行法第36条第1項の規律を改め、信託財産から補償を受ける権利について、受託者に優先権を認める範囲を一定の合理的な範囲に制限するとともに、これに伴い、受託者が固有財産をもって信託財産に属する債務の弁済をした場合の代位に関し、新たな規律を設けることとしている。

すなわち、信託財産に関して受託者が支出した費用の中には、信託財産に属する借入債務の弁済費用なども含まれ得るところ、このような費用の支出については、すべての信託債権者の利益になるものとはいえず、受託者が信託財産から補償を受ける権利に優先性を認める合理的な根拠に乏しいものと考えられる。

そこで、1(4)は、受託者が支出した費用が必要費又は有益費に当たる場合に限り、当該費用の補償を受ける権利について、一定の範囲で、受託者に優先権を付与することとしている。ただし、いずれの優先権も、他の権利者の権利のうち、必要費又は有益費の支出により利益を受けた権利に対して優先するということであって、他の権利者の権利すべてに対し優先するものではない。

また、受託者が優先権を有する範囲を狭めたことに伴い、1(3)では、受託者が、固有財産をもって信託財産に属する債務の弁済をしたときは、当然に、当該債務に係る債権者に代位をすることができ、受託者は、代位された債権者が有した一切の権利（例えば、当該債権者が有した抵当権）を行使することができるとしている。受託者が固有財産をもってした弁済は、実質的には、弁済をすることについて正当の利益を有する者による弁済（民法第500条参照）と同視することができることに着目したものである<sup>53</sup>。

---

<sup>53</sup> 受託者が、弁済をすることについて正当の利益を有する者と同視できることにかんがみれば、債権者に対して、当該債権に係る担保等を保存する義務を課すことが考えられると

この場合においては、弁済によって消滅するはずの権利が消滅することなく受託者に移転することを知らせるために、受託者は、遅滞なく、信託財産に属する債務を固有財産をもって弁済した旨を債権者に通知しなければならないものとしている。

1(5)は、信託債権者が信託財産に対して強制執行等を行った場合には、受託者は、当該強制執行等の手続において配当要求をすることができるとするものである。受託者が配当手続に参加できないとすると、受託者が有する補償請求権が著しく損なわれることになるからである<sup>54</sup>。なお、費用等の補償を受ける権利の性質は、受託者が信託財産に対して有する債権ではなく、比喩的にいえば、受託者の有する固有財産と信託財産との振り分けを変更する形成権の一種とみることができるから、これについて受託者が債務名義を取得することは困難である。そこで、(注2)のとおり、受託者は、補償を受ける権利を有することを文書で証明して配当要求をすることができるものとする方向で検討することとしている。

## 2 提案2(受益者から費用の補償を受ける権利)について

2は、受託者が受益者から費用の補償を受ける権利に関するものである。

現行法第36条第2項は、受託者は、信託事務の処理に関する費用について、受益者に対して補償を請求することができるとしているが、信託法部会においては、受益者から費用の補償を受ける権利について、試案に掲げた甲案・乙案をそれぞれ支持する見解があり、意見の一致をみなかったため、試案においても両案を提示している。

甲案は、受託者は、信託事務を処理するために必要又は有益と認められる費用を支出した場合には、受益者からも補償を受ける権利を有するが、信託行為に別段の定めがあるときは、その定めに従うものとする案である。

受益者の負う補償債務は、受益者が受託者の信託事務処理によって利益を享受することの反面として負担されるべき性質のものであると考え、受益者との個別の合意はもとより、信託行為に特段の定めがなくとも、受益者は補償債務を負担するものとするものである。

この考え方に基づけば、受益者は、当然に信託の利益を享受するとともに、何らの意思表示なくして補償債務を負担する地位にも立たされること

---

ころ(民法第504条参照)、そのような義務を課すに当たっては、受託者が、取引の当初において、信託債権者となるものに対し、自己の有する債権が信託債権に当たることを通知することが必要ではないかという議論が部会においてされた。

<sup>54</sup> なお、受託者は、(2)により信託財産を任意に処分・換価することができるが、信託財産が差押えを受けた場合には、差押えの処分禁止効により(2)による処分・換価も禁止されることになるものと解される。そこで、受託者としては、配当に参加して満足を得るほかないのである。

になるため、現行法と同様に、受益者と受託者の双方の利害に配慮しつつ、受益権の放棄に関する規定を設けることが必要となる（試案第 49 参照）。

また、この考え方からは、受益権は、受益者の有する権利及び義務（補償債務）の総体と位置付けるのが素直であると考えられる<sup>55</sup>。

これに対し、乙案は、受益者は、費用の補償につき責任を負わないものとするが、受託者と受益者との間で個別に費用の補償の合意をすることは妨げないものとする案である。

この考え方は、債務の負担に関する一般原則に照らして、信託行為の当事者となっていない受益者が信託行為の効力によって当然に補償請求権に係る債務を負担すべきものとするまでの必要性は乏しいと考えるものであり、受益者に対する補償請求権は、個別の受益者との合意（したがって、委託者と受託者との間の契約である信託契約そのものとは位置付けられず、その外側で締結される、信託契約の従たる契約であることになる<sup>56</sup>。かかる契約は受益者のほか、委託者等とも締結することがあり得ると整理することになる。）によってのみ発生するとするものである。

この考え方からは、受益者が特段の意思表示なく債務を負担する地位に立たされることはないため、甲案と異なり、受益者に債務負担を免れる手段を与えるために受益権の放棄に関する規定を設ける必要性は存しないことになる。

また、受益権は、受益者の有する権利の総体と位置付けることとなる。

さらに、(注 3)に記載しているとおり、乙案を採用した場合には、受託者と受益者との間で個別に費用の補償の合意をすることを妨げない旨を明文で規定する方向で検討することとしている。

なお、甲案・乙案いずれの考え方を採用する場合にも、費用等の補償を受ける権利について満足を受けることができないにもかかわらず、受託者が、信託事務の継続的な遂行を義務付けられるという事態を生じないようにする必要がある。そこで、(注 4)に記載しているとおり、受託者は、このような場合には、委託者及び受益者への通知をすることなど一定の手続を経た上で、信託を終了させることができるものとしている。ここで、委託者に対しても通知等を行うこととしているのは、信託が終了すると信託

---

<sup>55</sup> 信託法部会においては、甲案と基本的な考え方は同じであるが、信託行為に受益者から補償を受ける権利を付与する旨の定めがある場合に限って、受託者は受益者からも補償を受ける権利を有するものとするとの考え方も示された。

<sup>56</sup> いわゆる自益信託において、「信託契約書」と題する書面中に受益者兼委託者に対する補償請求権に係る定めが設けられているときは、信託契約と費用等の補償に関する合意の双方が 1 通の書面でされたと整理することになるから、受託者は、当該合意に基づき、受益者兼委託者に対して費用等の補償を請求することが可能であると考えられる。

設定者である委託者の意図が実現しないこととなるため、信託の終了を回避する機会を委託者にも付与する必要があると考えられるためである。

### 3 提案3（引渡拒絶権）について

3は、受託者は、補償を受ける権利について満足を受けていない場合には、受益者又は帰属権利者に対し、信託財産の引渡しを拒むことができるとするものである。受託者が費用の補償を受けていないにもかかわらず、費用の補償の原資となる信託財産の引渡しに応じなければならないとするのは、公平に反すると考えられるからである。

### 4 提案4（損失てん補責任等に係る義務の先履行）について

4は、補償を受ける権利は、受託者が損失てん補責任等に係る義務を履行した後でなければ、行使することができないとするものである。公平の観点に基づくものであり、現行法第38条の規定の趣旨を踏襲するものである。

### 5 提案5（損害補償請求権）について

5は、受託者が、信託事務を処理するため、自己に過失なく受けた損害についても、費用と同様に補償を受けることができるとするものであり、現行法の規定の趣旨を維持するものである。

もっとも、現行法の下では、受託者に何らかの過失があればこれに基づく損害の補償を受けることはできないと解されているところ、損害の原因のほとんどが第三者にある場合などには受託者に酷な結果となると考えられることから、(注5)のとおり、第三者の故意又は過失により受けた損害については、第三者に対して請求することができる損害賠償の額を限度として、信託財産等から補償を受けることができるものとしている。

## 第33 報酬請求権について

試案第33は、報酬請求権に関する提案である。

### 1 提案1（受託者が信託報酬<sup>57</sup>を受けられる場合）について

現行法第35条は、信託の引受けについては無報酬を原則としつつ、営業として信託の引受けをする場合には特約なくして当然に信託報酬を請求できることとしている。

英米では、信託の受託者は当然に報酬を請求することができるとする原則に転換しつつあるが、我が国においては、委任が原則として無報酬とされている（民法第648条第1項参照）ことから、1においては、現行法の

<sup>57</sup> ここで問題としている「信託報酬」とは、「信託事務の処理を行うことの対価としての報酬」であり、例えば、受託者が、一種の自己取引として行った役務提供の報酬について規律するものではない。

規定の趣旨を踏襲し、無報酬を原則としつつ、(1)では、a「信託行為において、信託報酬を受ける旨の定めがある場合」と、b「商人がその営業の範囲内において信託を引き受けた場合」には、受託者は、信託報酬を請求することができるとしている。

なお、bに関し、現行法は、「受託者が営業として信託の引受けをする場合に報酬を受けることができる」としているが、このほか、商人が営業のために信託を引き受ける場合（商法第503条参照）、すなわち、信託の引受けが附属的商行為に該当する場合にも、受託者は当然に信託報酬を受けることができると解されている。そこで、試案では、これらをまとめて表現している。

1(2)は、受託者が受ける信託報酬の額等に関するものである。

現行法には、このような規定は存しない。しかし、現行法の下でも、営業として信託の引受けがされた場合に受託者が受けるべき報酬の額は、「相当の額」と解されていた（商法第512条参照）。また、受託者が信託報酬を受けることのみが信託行為に定められ、信託報酬の額又はその算定方法に関する定めが欠ける場合があり得るところ、この場合も、受託者は「相当の額」の信託報酬を受けることができるものと解されていた。

そこで、試案においては、この解釈を明確化している。

なお、(注1)は、受託者が「相当の額」の信託報酬を受けることができる場合には、受託者が自己に有利な額をもって「相当の額」とした上で信託財産を費消してしまうおそれ（お手盛りの危険）が懸念されるため、これを防止する観点から、受託者に対して、信託報酬の額及びその算定根拠を受益者にあらかじめ通知する義務を課すこととするものである。

## 2 提案2（信託報酬を受ける権利の行使方法）について

現行法第37条は、費用等の補償に関する規定を受託者が報酬を受けるときについて準用しており、報酬についても費用等の規律に従うこととされている。

もっとも、現行法は、受託者が信託報酬を受ける場合にその原資をどこに求めるかについては明らかにしておらず、学説上は、委託者、受益者又は信託財産とするなどの見解があった。

2においては、信託報酬も広義には信託財産に関する費用であって、受託者の正当な権利を保護する点では費用と報酬とで変わりはないと考えられること、信託財産を第一次的な原資とすることは、信託の関係者のいずれにとっても便宜であることから、2(1)において受託者は当然に信託財産から報酬を受けることができるとしている。

また、受益者から報酬を受ける権利に関しては、信託法部会において、

2(2)に掲げた甲案・乙案をそれぞれ支持する見解があり、意見の一致をみなかったため、この両案を提示している。

甲案は、受託者は、信託行為に定めを置くことにより、受益者との個別の合意がなくとも、受益者から信託報酬を受ける権利を有するものである。費用とは異なり、報酬については、受託者は、その存在や額を信託の引受けの当時から予見することが可能であることからすれば、信託行為に受益者から報酬を受ける旨の定めを設けていない受託者の保護を図るまでの必要はないと考えられる。

これに対し、乙案は、受益者に対する報酬請求権は、受益者との個別の合意（信託契約そのものではなく、その外側で締結される従たる契約と位置付けられる。）によってのみ発生するとするものである。報酬債務についても、信託行為の当事者となっていない受益者が信託行為の効力によって当然にこれを負担するとする必要性には乏しいと考えるものである<sup>58</sup>。

2(3)及び(4)は、信託報酬を受ける権利の行使方法については、費用等の補償を受ける権利と同様に取り扱うこととしたものである。

もっとも、信託報酬は、共益費用等に当たるとまではいい難く、他の債権者に優先させることについて合理的な理由に乏しいと考えられることから、優先権は付与しないこととしている<sup>59</sup>。

また、(注2)に記載しているとおり、受託者が信託報酬を受ける権利の満足を得られなくなったときには、補償請求権の場合と同様に、一定の手続を経た上で信託を終了させることができるものとしている。

(注3)は、信託報酬の支払時期等に関するものであり、民法の委任と同様に、信託報酬は事務の履行後（期間によって信託報酬が定められたときは、その期間経過後）に請求することができ（民法第648条第2項参照）、受託者の責めに帰することができない事由によって履行の途中で終了した

---

<sup>58</sup> なお、試案第32の2（受益者から費用の補償を受ける権利）において乙案を採る場合には、試案第33の2(2)においても乙案が選択されるとの論理的必然性があるわけではなく、試案第32の2においては乙案を選択し、試案第33の2(2)においては甲案を選択することもあり得るものと考えられる。

<sup>59</sup> 信託報酬と費用とは、その実質によって区別すべきものと考えられる。すなわち、信託契約における名目上は「信託報酬」とされているが、実質的には「費用」に当たるものについては、費用の補償を受ける権利に関する規律が適用されることになると考えられる。したがって、名目は「信託報酬」とされていても、試案第32の1(4)の「必要費」又は「有益費」に該当するものについては、費用の補償を受ける権利としての優先権が認められることになる（例えば、定期的に発生する信託財産の修繕費を受託者が固有財産で負担する前提で、その修繕費分を上乗せして信託報酬が定められている信託における当該修繕費相当額分の信託報酬。なお、受託者が固有財産から修繕費を支出した場合に限られるものと解される。）。

ときは、既にした履行の割合に応じて信託報酬を請求することができる(同条第3項参照)旨の規律を設けることとしている。現行法の下での解釈を明示することとしたものである。

#### 第34 受託者が複数の信託に関する規律について

試案第34は、受託者が複数の信託に関する規律の見直しに関する提案である。

現行法は、受託者が複数の信託に関し、信託財産の所有形態(第24条第1項)、信託事務処理の方法(同条第2項本文)、受託者の責任(第25条)等について規定を置いているが、その内容は十分とはいえない。

信託は、今後ますます利用され、それに伴って、受託者が複数の信託も増加することが予想されるから、受託者が複数の信託に関して、規律の明確化及び合理化を図る必要があると考えられる。そこで、受託者が複数の信託に関し、現行法の規定の見直しを図ることとしている。

##### 1 提案1(信託財産の所有形態)について

(1) 1は、共同受託者による信託財産の所有形態に関するものである。

現行法第24条は、受託者が数人あるときは、信託財産はその合有となるものとしており、共同受託者はそれぞれ信託財産に対して持分を有しないこと、信託財産の分割を請求したり持分を譲渡したりすることはできないこと、受託者の一部が欠けた場合には信託財産は残りの受託者に帰属することなどを明らかにしたものであるとされている。

受託者は信託財産に対して固有の利益を持たないから、受託者が複数の場合の信託財産の所有形態を民法の共有(同法第249条参照)と同様に考えることはできず、他に類似の所有形態は見当たらない。そこで、上記の から の内実等を含む所有形態として、信託法上「合有」という概念を用いることには意味があるものと考えられる。

そこで、1では、現行法の規定の趣旨を踏襲して、共同受託者による信託財産の所有形態を合有としている。そして、この点については、信託行為で別段の定めを置くことは許されないものと考えている。

(2) もっとも、共同受託者が信託財産を合有することとし、かつ、信託行為で別段の定めを置くことを許さないものとするに対しては、信託行為に受託者間の職務分掌の定めがある場合には実態に合わないのではないかとの指摘がある。

すなわち、職務分掌の定めのある信託には、例えば、運用の指図を行う受託者と管理処分を行う受託者とがあるもの、各受託者がその専門分野に応じた信託事務の処理を行うもの(例えば、受託者Aは有価証



券の取引をし、受託者Bは株式の取引を行うというもの。)、各受託者が、地域や財産を決められて信託財産の管理処分を行うもの(例えば、受託者Aは東日本にある信託財産の管理をし、受託者Bは西日本にある信託財産の管理をするもの。)などがあるが、このように、信託行為の定めにより受託者間で職務の分掌がされている場合には、各受託者は分掌された職務を独立して処理するから(提案2(4)参照)、分掌された職務に関連して管理処分をする信託財産については、当該受託者が単独で所有するものとするのが自然ではないかというのである。

しかし、このような考え方を前提とすると、信託行為の定めにより複数の者が受託者として指定された場合、すなわち、これらの受託者が試案第34の適用対象となる共同受託者となる場合においても、信託財産が共同受託者の合有となるか、それとも、特定の受託者の単独所有となるかは、更に信託行為の定め次第ということになり、信託財産に対する強制執行や信託財産の破産に当たって複雑な法律問題を生じかねない。

そこで、1では、共同受託者は信託財産を合有することとし、信託行為で別段の定めを設けることを許容しないこととしている。

## 2 提案2(信託事務処理の方法)について

(1) 2は、共同受託者による信託事務処理の方法に関するものである。

共同受託者による信託事務処理の方法に関しては、「事務処理に必要な意思決定を誰がどのように行うか。」という問題(対内的な職務執行の問題)と、「決定された事務の執行を誰がどのように行うか。」という問題(対外的な職務執行の問題)とに分けて検討する必要がある。

現行法第24条第2項は、受託者が数人ある場合においては、信託行為に別段の定めがない限り、受託者は共同して信託事務を処理しなければならないとしており、その趣旨には、事務処理に必要な意思決定は共同受託者の全員一致とすること、事務の対外的な執行は、受託者が全員で行わなければならないことが含意されていると解されている。

しかし、この現行法の規定に対しては、共同受託者の全員一致でなければ事務処理に必要な意思決定ができないことは効率的な事務処理を阻害すると指摘されている。

そこで、このような指摘を踏まえて、共同受託者による信託事務処理の方法について、規定の見直しを図ることとしている。

(2) まず、2(1)は、共同受託者の信託事務の決定方法(対内的な職務執行)に関するものである。

ところで、共同受託者の信託事務の決定方法としては、各受託者が単独で決定する方法、共同受託者の過半数をもって決定する方法、

受託者の全員一致をもって決定する方法の3つが考えられる。

信託行為の定めにより複数の者を受託者として選任した委託者は、一般に、信託事務の処理に当たって受託者が相互に監視することで信託違反行為が防止されることや、複数の者が意思決定に関与することにより慎重かつ合理的な事務処理が実現されることを期待していると考えられる。したがって、のように各受託者が単独で意思決定をすることを原則とすることは、受託者による相互監視及び合理的な事務処理の実現を期待する委託者の合理的な意思に反し相当ではないと考えられる。また、

のように、共同受託者の全員一致を原則とすることは、前述の指摘のとおり、効率的な事務処理の実現を妨げることになり、同じく、委託者の合理的な意思に反すると考えられる。

そこで、2(1)では、信託違反行為の防止を図りつつ、合理的かつ円滑な信託事務処理を実現するとの観点から、複数の者の意思決定に関する民法の規定（同法第252条、第670条第1項及び第1017条第1項参照）などを参考に、受託者が複数の場合には、共同受託者の過半数で信託事務の処理に必要な意思決定をすることとしている<sup>60</sup>。

(3) 2(2)は、2(1)により信託事務に必要な意思決定がされた場合の対外的な執行行為に関するものである。

すなわち、信託行為の定めにより複数の受託者が選任されている場合においては、各受託者は相互に代理権を授与されているものとみなし、各受託者は、2(1)の定めに基づいて意思決定された信託事務について、他の受託者を代理して対外的な執行行為を行うことができるとしている。

したがって、対外的な執行行為を行う受託者は、取引の相手方である第三者との間で、自らを当事者とし、また、他の受託者の代理人として取引をすることになり、このような形で行われた取引は、信託財産に対して効果が帰属するほか、各受託者の固有財産にもその効果が帰属することになる。これに対し、対外的な執行行為を行う受託者が、信託財産に効果を帰属させる意思をもって、自己の名で第三者と取引をした場合には、当該取引は信託財産に効果が帰属するものの、他の受託者の固有財産にはその効果は帰属しないことになる。

なお、この共同受託者の対外的な職務執行に関する規律も任意規定である。したがって、特定の受託者に対して執行の権限を与えることなど、信託行為に別段の定めがあるときは、その定めに従うものとしている。

---

<sup>60</sup> もっとも、特定の受託者の意思に委ねることや、受託者全員の合意を要することなども許容すべきであるから、2(1)では、信託行為に別段の定めがあるときはその定めに従うこととして、この規律が任意規定であることを明らかにしている。

- (4) 2 (3)は、共同受託者が信託財産の保存行為を行う場合に関するものである。

保存行為は、その性質上、迅速な処理を必要とするものが多いと考えられるから、信託行為で許容されていない限り、常に共同受託者の過半数をもって意思決定をしなければならないとすることは適当ではない。そして、各受託者が単独で保存行為を行うことができることは、受益者の保護という観点からも相当であると考えられる。

そこで、他の立法例（民法第252条ただし書、同法第1017条第2項等参照）などを参考にして、各受託者は、保存行為について、単独に必要な意思決定をし、かつ、対外的な執行行為を行うことができるとしている。

もっとも、保存行為についても、共同受託者が全員で意思決定しなければならないとしたり、特定の受託者の判断に委ねることとしたりすることを禁止する必要はないと考えられるから、信託行為に別段の定めがあるときは、その定めに従うものとしている。

- (5) 2 (4)は、信託行為に職務分掌の定めがある場合に関するものである。

受託者が複数の信託の中には、受託者がそれぞれの専門分野に応じて独立して信託事務を処理することによって信託目的が達成されることを期待して設定されたものもあり得る。このようなニーズに配慮して、2 (4)では、信託行為に受託者間の職務分掌の定めを置くことができるとし、職務分掌の定めがある場合には、各受託者は、分掌された職務の限度で、独立に信託事務を決定し、執行することとしている。

このように、各受託者が独立して分掌された事務を処理している場合には、ある受託者が信託事務を処理することによって第三者に対して負担した債務について他の受託者がその固有財産で責任を負うことは相当ではないと考えられる。そこで、信託行為に職務分掌の定めがある場合においては、各受託者の取引は、信託財産を責任財産とする限度で他の受託者にも効果が及ぶものの（これは、信託財産が共同受託者の合有であることから導かれ、受託者は、信託財産に取引の効果が帰属するという限度において他の受託者を非顕名で代理しているものとみなすことになるものとする）、固有財産で責任を負うのは、当該取引を行った受託者に限られることになる。

### 3 提案3（受託者間の信託事務処理の委託）について

- (1) 3は、共同受託者間の信託事務処理の委託に関するものである。

前述のとおり、受託者複数の信託は、複数の受託者が意思決定に関与することによって慎重かつ合理的な意思決定がされることを期待して設

定されているものと考えられる。そうだとすると、受託者が、他の受託者に対し、信託事務の決定権限を自由に委託できるとすることは、信託を設定した委託者の合理的な意思に反する結果となりかねない。

この点に関し、米国では、共同受託者間で異なる役割を設定し、義務を分配又は限定することができるのは委託者に限られ、共同受託者間で受託者の義務を分配し、又は責任を制限することはできないとの見解が有力であり、米国統一信託法典も、受託者が第三者に対して委託することは広く認めているのに対し（第 807 条(a)）、共同受託者間については、委託者の合理的な意思に反することを理由として、委託を制限している（第 703 条(e)）。

そうすると、委託者の合理的な意思の尊重という観点からは、受託者が複数の信託においては、各受託者は、信託行為に別段の定めがない限り、他の受託者に対して、重要な信託事務の決定を委託することはできないこととすべきものとも考えられる。もっとも、このような考え方を厳格に貫くこととした場合には、一部の受託者について信託事務の決定に関与できない事情が生じ、かつ、信託行為にかかる事情を念頭に置いた定めがないような場合には、信託事務の処理が停滞しかねない。そこで、3(1)では、やむを得ない事情が生じた場合にも、受託者は、他の受託者に対して、重要な信託事務の決定を委託することができるものとしている<sup>61</sup>。

(2) さらに、信託行為の定めにより信託事務を対外的に執行する者が指定されている場合などにおいて、執行権限を有する受託者にやむを得ない事情が生じたときは、執行権限を行使する受託者がいないという事態が想定され得る。そこで、3(2)では、信託行為の定めにより信託事務を執行する受託者を定めた場合において、当該受託者にやむを得ない事情が生じたときは、他の受託者に対して、信託事務の執行を委託することを認め、さらに、信託行為に別段の定めがある場合には、その定めに従うこととしている。

#### 4 提案 4（共同受託者の責任）について

(1) 4 は、共同受託者の責任に関するものである。

現行法第 25 条は、「受託者数人アルトキハ信託行為ニ因リ受益者ニ対シテ負担スル債務ハ之ヲ連帯トス信託事務ノ処理ニ付負担スル債務亦同

---

<sup>61</sup> これに対し、軽微な信託事務の決定についてまで他の受託者に委託できないとすることは、信託事務の円滑な遂行に反し、共同受託の定めを置いた委託者の合理的な意思にも反すると考えられる。そこで、3(1)では、受託者が他の受託者に委託することができないのは、重要な信託事務の決定であるとしている。

ジ」と規定しているが、この現行法の規律に対しては、「受益者二対シテ負担スル債務」や「信託事務ノ処理ニ付負担スル債務」とは、いかなる債務を指すのか明確ではないとの指摘がされている。このような指摘も踏まえて、共同受託者の責任に関する規定の見直しを行うこととしている。

- (2) 共同受託者の受益者に対する責任には、大別して、「受益債権に関する責任」(試案第 50 参照)と「任務違反行為をした場合の損失てん補等の責任」(試案第 25 参照)とがある。

このうち、受益債権に関する受託者の責任は、いわゆる物的有限責任であり、受託者は信託財産のみをもって履行責任を負うところ、このことは、受託者が単数か複数かで異ならないと考えられる。そこで、試案では、受託者が複数の場合に関して特段の提案をしていない。

他方、損失てん補等の責任は、任務違反行為につき故意又は過失のある受託者が負うものであるから、受託者が複数の場合に、任務違反行為にまったく関与していない受託者にも連帯責任を負わせることは、他人の行為に対して責任を負わされることはないという法の一般原則に反し相当ではないと考えられる。

そこで、4(1)では、任務違反行為に関与した受託者、具体的には、「意思決定又は対外的な執行行為」をした受託者が連帯して損失てん補等の責任を負うこととしている。これによれば、信託行為に職務分掌の定めがある場合においては、各受託者は分掌された職務の限度で独立して職務を執行することになるから、当該職務執行が任務違反行為に該当する場合には、特段の事情がない限り、当該受託者だけが責任を負うことになるものと考えられる<sup>62</sup>。

- (3) 4(2)は、共同受託者が第三者に対して負う責任に関するものである。

受託者が第三者に対して負う責任には、「信託財産を引当てにする責任」と「固有財産を引当てとする責任」とがある。そこで、共同受託者が第三者に対して負う責任に関する規律を検討するに当たっては、両者を分けて考察する必要があると考えられる。

---

<sup>62</sup> なお、この提案によれば、信託事務処理に必要な意思決定は共同受託者の過半数をもってされるから、この意思決定に当たって反対の意思を表明した受託者までもが、損失てん補等の責任を負うことになるのではないとも考えられる。しかしながら、受託者が損失てん補等の責任を負うのは、前述のとおり、受託者に故意又は過失のある場合に限られるから(試案第 25 参照)、ある行為を行うことについて反対の意思を表明した受託者は、当該行為が任務違反行為に該当しても、自らが対外的な執行行為を行うなどの特段の事情がない限り、故意又は過失がないと評価されて損失てん補等の責任を負うことはないものと考えられる。

信託財産は共同受託者の合有であるから、共同受託者が信託事務の処理をすることにより第三者に対して負担した債務は、信託財産を引当てにするとという限度で共同受託者が責任を負うことになる。そして、このことは、受託者が共同して信託事務を処理した場合であるか、信託行為に職務分掌の定めがあり各受託者が単独で事務を処理した場合であるかで変わるところはないと考えられる。

これに対し、共同受託者が第三者に対して固有財産を引当てとして負担する責任については、以下のような結論になるものと考えられる。

まず、複数の受託者が共同して信託事務を決定している場合（職務分掌の定めがされていない場合）には、前述のとおり、各受託者は相互に代理権を授与されているとみなされるから、対外的に職務の執行をしたか否かにかかわらず、各受託者は、取引の相手方に対して、連帯して責任を負うものと考えられる（ただし、対外的な職務執行を行った受託者が、自己の名において取引をした場合においては、当該取引の効果は、信託財産に帰属するほか、当該受託者のみが責任を負う。）<sup>63</sup>。

また、各受託者が保存行為を行った場合においては、2(3)により、保存行為を行う限度において、各受託者は相互に代理権を授与されているものとみなされることになるから、保存行為を実際に行ったか否かにかかわらず、各受託者は、保存行為の相手方に対して、連帯して責任を負うことになる。

他方で、信託行為に職務分掌の定めがある場合においては、各受託者は、分掌された職務の限度において独立して事務を処理するから、当該職務を執行した受託者だけが第三者に対して責任を負うことになる。

5（注1）は、共同受託者の1人に対する意思表示の効力に関するものである。

受託者に対する意思表示としては、受益者が受託者に対してする意思表示と、受益者以外の第三者が受託者に対してする意思表示とが考えられる。

信託行為の定めにより複数の者が受託者として選任されている場合には、受託者間には相互に連絡関係があることが通常であると考えられる。そこ

---

<sup>63</sup> 共同受託においては、職務分掌の定めがされていない限り、各受託者は、共同して信託事務の決定を行い、他の受託者を代理するという形をとることによって信託事務の執行も共同して行っているのであるから、共同受託者が信託事務処理によって生じた債務について固有財産で負う責任は、連帯責任であるとするのが相当であると考えられる。そこで、共同受託者が信託事務の処理により第三者に対して負担した債務については、各受託者は、固有財産をもって連帯して責任を負うこととし、現行法第25条後段の規律を維持することとしている。

で、前段では、受益者が受託者の1人に対して意思表示をすれば、その効果は他の受託者にも及ぶとしている。もっとも、特定の受託者を意思表示の受領権者とするなどの定めを信託行為に置くことを禁止する必要はないと考えられる。そこで、この規律は、任意規定であるとしている。

次に、後段では、現行法第24条第2項ただし書の規定の趣旨を踏襲し、第三者は、受託者の1人に対して意思表示をすれば、その効果は他の受託者にも及ぶことを明らかにしている。契約の一方当事者が複数の場合には、意思表示は契約当事者の全員に対して向けられなければその効力を生じないとされる（民法第544条第1項参照）。しかし、信託行為で職務分掌の定めがされていない場合には、各受託者は、対外的な職務の執行につき相互に代理権を授与されているとみなされるから、意思表示の受領についても相互に代理権を授与されているものとみなすことができる。したがって、第三者は、受託者の1人に対して意思表示をすれば、その効果は当然に他の受託者にも及ぶことになると考えることができ、後段ではこの点を明らかにしている<sup>64</sup>。

- 6（注2）は、受託者が複数の信託において、受託者の一部が引受けを拒絶した場合等に関するものである。

現行法第50条第2項は、受託者が数人ある場合においてその1人の任務が終了したときは、信託財産は当然に他の受託者に帰属する旨を規定しているところ、この規定の趣旨は、残存する者を受託者として当該信託を存続させても委託者の意思に反しない場合には、その方が便宜なのでこれを認めようとしたところにある（いわゆる残存者の原則）とされている。このような現行法の規定の趣旨は合理的であると考えられるから、（注2）の後段では、現行法の規定の趣旨を踏襲することとしている。

また、信託行為で複数の者を受託者として指定した委託者は、被指定者の一部が引受けを拒絶し、又は引受けをすることができなかつた場合にも、残りの者を受託者とすることによって当該信託が有効に成立して存続することを期待していると考えるのが合理的である。そこで、（注2）の前段では、信託行為の定めにより複数の者が受託者として指定された場合において、当該者の一部が信託の引受けを拒絶し、又は引受けをすることができなかつたときは、信託財産は、信託行為に別段の定めがない限り、引受けを承諾した他の受託者に帰属することとして、当該信託が有効に成立し存続するものとしている。

---

<sup>64</sup> これに対して、信託行為に職務分掌の定めがある場合には、各受託者は独立して職務を執行するから、受託者間に連絡関係があるとはいいい難く、受託者の1人に対してした意思表示が他の受託者にも効力を及ぶとすることは相当ではないと考えられる。

7 (注4)は、共同受託の場合において、信託財産に属する債務に係る債権者が信託財産に強制執行をする方法に関するものである。

ところで、信託財産は共同受託者の合有であるから、信託債権者が信託財産に対して強制執行をするためには、共同受託者の全員に対して債務名義を取得することが必要であるとも考えられる。

しかし、受託者は信託財産に対して固有の利益を持たないことにかんがみれば、信託財産を責任財産とする限度で、受託者の1人に対して取得した信託債権に係る債務名義をもって、債務名義の対象とはなっていない受託者との合有に係る信託財産に強制執行をすることができるものとしても、受託者に対して個人的な損害を発生させることにはならず、他方で、信託債権者の保護に資する結果となるのではないかと思われる。そして、共同受託者間には相互に連絡関係があると考えられることからすれば、信託財産に属する債務に係る債権を有する第三者から受託者の1人に対して訴えが提起された場合には、受託者間で必要に応じて連絡を取り合うことにより他の受託者が訴訟に参加することも可能であり、前述のように、受託者が信託財産に対して固有の利益を持たないことも併せ考えれば、他の受託者に対して不当な不利益を与えるとまではいえないと考えられる。

また、特に、信託行為に職務分掌の定めがある場合について考えてみると、各受託者は、単独で分掌された職務を執行し、対外的な職務の執行に当たって、他の受託者の名前を明らかにすることを要しないから、取引の相手方である第三者は、取引をした受託者以外の受託者の存在を知らないことが通常であると考えられる。しかるに、このような場合において、第三者が自己の取引の相手方である受託者に対して債務名義を取得し、当該債務名義をもって信託財産に強制執行をしたところ、信託財産が他の受託者との合有となっていることを理由として、取引をした受託者又は他の受託者が異議を主張することができることとすれば、当該第三者に不測の損害を与えかねない。一方、受託者の側としても、職務分掌の定めがある場合においては、受託者は、他の受託者の信託事務の内容を知らない場合も少なくないのであるから、他の受託者との間で取引をした信託債権者から訴えを提起されても対応に困るのではないかと思われる。

以上のとおり、第三者が信託債権を根拠として受託者の1人に対して債務名義を取得した場合には、当該債務名義をもって、合有である信託財産に対して強制執行することができるとする考え方もあり得るところである。

他方で、上記の考え方に対しては、信託財産が共同受託者の合有である以上、職務分掌の定めがない場合のみならず、職務分掌の定めがある場合であっても、他の受託者に対する手続保障を十分に図る必要があるのでは



ないか、また、上記の考え方の下においても、信託財産に対して強制執行をするに当たっては、執行文付与の段階において、ある受託者に対して取得した債務名義が信託債権に基づくものであるか否かについての判断が必要となるところ、この判断は必ずしも容易ではないため、結局、執行文付与の訴え（民事執行法第 33 条参照）をもって確定せざるを得なくなるのではないか等の理由から、共同受託者の合有となっている信託財産に対して強制執行をする場合においては、第三者は、すべての受託者に対して債務名義を取得することを要するという考え方もあり得る。

そこで、この点については、(注 4)のとおり、なお検討するものとしている。

### 第 35 受託者の職務の引受けについて

試案第 35 は、信託行為の定めにより受託者として指定された者に対する就任の諾否についての催告権等に関する提案である。

現行法には、この提案に相当する規定はないが、受託者として指定された者による職務の引受け（就任の承諾）の有無が決まらないまま長期間が経過することは、信託財産の帰属先やその管理に関する権利義務を有する者が確定せず、受益者等の地位が極めて不安定な状態におかれることになる。

そこで、このような不安定な状態を解消するために、受託者として指定された者による就任の有無を速やかに確定させるべく、提案 1 のとおり、利害関係人<sup>65</sup>に催告権を認めるとともに、提案 2 のとおり、相当期間内に確答<sup>66</sup>がなかった場合には、受託者が忠実義務その他の様々な義務を負う

---

<sup>65</sup> 利害関係人には、受益者、委託者、他の受託者はもとより、受益者の利益を保護すべき信託管理人、受託者監督人（仮称）、受益者代理（仮称）（試案第 44 参照）、信託財産管理人（試案第 42 参照）、信託財産法人の管理人（試案第 41 参照）、委託者の相続人、いわゆる信託債権者、遺言信託の場合の遺言執行者等が含まれるものと考えられる。

<sup>66</sup> 受託者として指定された者が就任を承諾するか否かは、その者の自由であるが、この被指定者は、誰から催告を受けたかにかかわらず、原則として、受託者の就任に最も大きな利害関係を有する受益者又はその利益保護者である信託管理人等に対して回答すべきものとする。もっとも、信託によっては、受益者としての権利を行使できる者がおらず、かつ、信託管理人も選任されていないことがあり得るが、この場合においては、(注)記載のとおり、1 の催告をした者に対して回答すべきものと考えている。

この点については、むしろ委託者に対して回答すべきであるとの考え方もあり得ようが、受託者の就任の有無を速やかに確定させて、受益者等の地位の安定化を図るという規定の趣旨からすると、回答の相手方につき、受益者又は信託管理人等が存在しない場合において、それ以外の誰であるかはさほど重要な問題ではなく、受託者への就任を承諾する者にとっては、催告をしてきた者に対して回答することが迅速かつ簡便であると考えられるからである。

ことにかんがみて、就任を拒絶したものとみなし、委託者及び受益者が合意により新受託者を選任し、又は利害関係人が裁判所に請求して新受託者を選任する機会を付与する（試案第 40 参照）ことが相当であるとするものである。

なお、この規定が適用されるのは、遺言信託の場合が典型的であるものの、契約信託の場合も含まれると考えている。すなわち、契約信託の場合において、受託者の就任の承諾によって信託契約が成立している場合であっても、その受託者の任務終了等の事態に備えてあらかじめ第二次的な受託者も指定しているという場合があり得るが、現実にはこのような前受託者の任務終了等の事態が生じた場合において、この第二次的な受託者に対し、民法第 521 条等の適用の前提となるような委託者からの契約の申込みがあったとみることが困難であると思われる。そこで、このような場合においては、利害関係人が、第二次的な受託者に対して、受託者への就任を承諾するか否かについての催告権を有する旨の規定を設けておく意義があると考えられる訳である。

#### 第 36 合併又は会社分割による受託者の変更について

試案第 36 は、合併又は会社分割による受託者の変更に関する提案である。

##### 1 提案 1（合併による受託者の変更）について

現行法の下においては、受託者たる株式会社が合併し解散する場合には、受託者の任務は終了し（第 42 条第 1 項）、利害関係人は裁判所に対し新受託者の選任を請求することとなる（第 49 条）。また、営業信託の場合には、受託者の任務は終了しないことを原則とするが（信託業法第 40 条第 1 項参照）、受益者が 1 人でも異議を述べたときは、再度、信託法の原則に戻ることとされている（信託業法第 40 条第 2 項参照）。

しかし、そもそも合併がされる場合には、他の債務や契約上の地位も含めて包括承継されるのが原則であるから、受託者の任務を終了させることに合理性があるかは疑問である。特に、受託者が消滅会社である場合には、存続会社の方が消滅会社である受託者よりも資力が充実しているのが通常であり、合併が受益者の利益に資することが多いと想定されるところ、受託者としての任務を一律に終了させ、委託者及び受益者の合意又は裁判所の関与により吸収会社を再度、受託者として選任するのは手続として迂遠であるといわざるを得ない。したがって、この提案においては、受託者の任務は、他の債務と同様に包括承継の形で吸収会社に引き継がれることとしている。

また、現行法の下においては、受益債権を有する受益者も受託者が合併

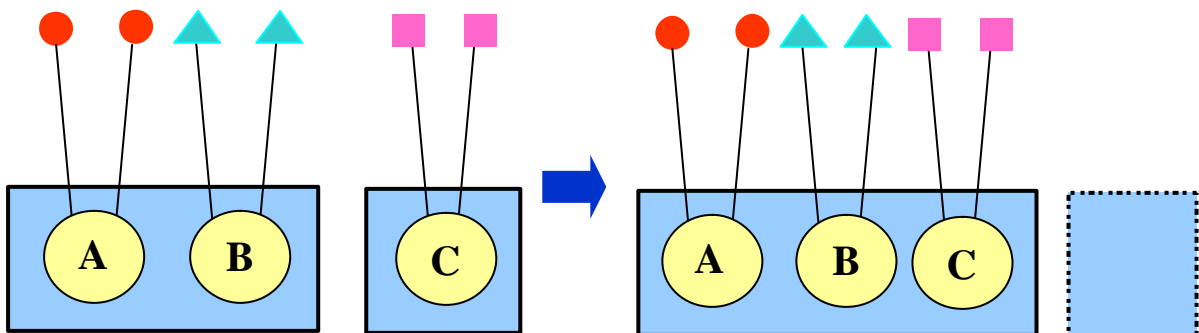
する場合の商法上の債権者保護手続の対象となることは疑いがなく、信託業法第40条第2項に規定する「異議」と商法上の債権者保護手続における「異議」との異同が文理からは必ずしも明確ではないという問題がある。しかし、現行法第19条の物的有限責任を前提にすれば、合併が受益者の財産的基盤を脅かすことは定型的に存在しないといえることから（試案第50参照）、この提案においては、受益債権を有する受益者については、債権者保護手続の対象とはしないものとしている。なお、この提案によっても、受託者の固有財産に対して有する損害賠償債権については異議を述べることができることに留意する必要がある。

## 2 提案2（会社分割による受託者の変更）について

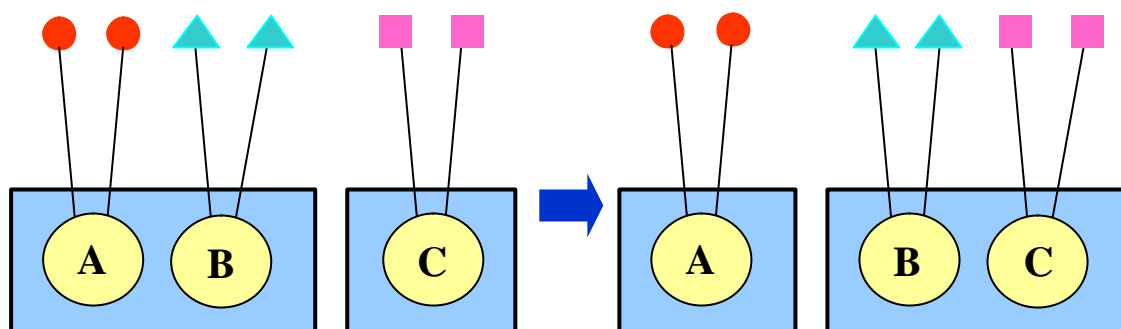
受託者が会社分割をした場合には、現行法第42条第1項の受託者の任務終了事由に会社分割が含まれていないことから、形式的な文理からは、信託財産が移転しても受託者としての任務は残ると考えるべきなのか、あるいは、受託者が自発的に辞任するに等しいから、第43条において別段の定めをしない限り、会社分割により受託者を変更することは許されないと考えるべきなのか等が明確ではない（なお、信託業法第40条第3項は、信託法においては合併の場合と同様に受託者としての任務は終了することを前提として規定されているかのようにもみえるが、信託法における取扱いは明確ではない。）

そこで上記の提案においては、合併の場合と同様に考え、受託者としての任務は終了せず、当該任務が部分的包括承継の対象として新会社に移転されるものとの構成を採用するものとしている。そして、これに反対する受益者の取扱いについても、合併の場合と同様の結論を採用するものとしている。

### < 合併による受託者の変更 >



< 会社分割による受託者の変更 >



< A , B , C : 信託財産      ● ▲ ■ : 受益者 >

第 37 受託者の解任及び辞任について

試案第 37 は、受託者の解任及び辞任に関する提案である。現行法第 43 条、第 46 条及び第 47 条がこれに相当する規定である。

1 提案 1 (受託者の解任) について

現行法第 47 条においては、委託者、その相続人又は受益者が受託者を解任するには、任務懈怠などの重要な事実があることを前提に、裁判所の関与の下で行うこととされている。他方、自益信託であれば、委託者又はその相続人はいつでも信託を解除するものとすることができ(第 57 条)、他益信託であっても、委託者又はその相続人は、受益者の承諾があればいつでも信託を解除することができるから、委託者又はその相続人は、受託者を変更しようと思えば、第 47 条によってではなく、「信託の解除」という方法を通じて実現することが可能である。しかし、より能力のある受託者を選任したいと委託者及び受益者が考えた場合において、新たな受託者を選任するためには信託をいったん解除しなければならないとするのは、手続として迂遠であることは多言を要しない。

そこで、1(1)においては、委託者及び受益者の合意により、受託者をいつでも解任することができるものとしている。さらに、委託者及び受益者の合意により受託者を解任する場合についてまで、裁判所が後見的にその解任の当否を改めて審理する必要性は少ないと考えられることから、この場合においては、裁判所の関与を不要とした。確かに、未熟な受益者が、信託目的を理解せず、自らの意のままに信託財産を利用するために、忠実に信託事務を遂行している受託者を解任することができるとするのは妥当ではないが、デフォルト・ルールとしては委託者の同意を要件としている

のであるから、このような事態は生じにくいものと考えられる。

ただし、受託者の不利な時期に解任することとしたときは、やむを得ない事由がない限り、受託者が受けた損害を賠償しなければならないこととしている（民法第 651 条第 2 項及び会社法第 339 条第 2 項参照）。

1 (3) は、1 (1) 及び (2) が任意規定であることを定めるものである。

1 (4) は、現行法第 47 条の規定の趣旨を維持し、裁判所に対する受託者の解任請求権について規律するものである。受託者が明らかに信託行為の目的に違反した行為をしているにもかかわらず、これと通謀した受益者が受託者の解任に応じない場合などに対処するためである（会社法第 854 条参照）。

## 2 提案 2（受託者の辞任）について

受託者は、信託財産の管理処分等の重大な責任を負っていることに加え、委託者及び受益者が受託者の辞任後に新受託者を選任することは必ずしも容易ではないことにかんがみれば、その自由な辞任は認めないこととするのが妥当であると考えられる。また、信託の変更については、受託者の同意を必要とするものとしているから（試案第 54 参照）、受託者の自由な辞任を認めないこととしても、受託者が不利な立場に立たされることはないものと考えられる。

したがって、2 においては、現行法第 43 条及び第 46 条の規定の趣旨を維持することとしている。

## 第 38 解任及び辞任以外の受託者の任務終了事由について

試案第 38 は、解任及び辞任以外の受託者の任務終了事由に関する提案である。

現行法第 42 条は、受託者の死亡、破産手続開始の決定、後見開始若しくは保佐開始の審判又は法人たる受託者の解散があった場合には、信託自体が終了することとはせず、単に受託者の任務が終了するに止めている。

試案においても、現行法の規定の趣旨を維持し、これらの事由が生じた場合には受託者の任務が終了することとしている。

もっとも、合併による解散については、受託者の任務は終了せず、合併によって設立された株式会社又は合併後存続する株式会社がその任務を承継するものとしている（試案第 36 参照）。

また、現行法には、信託行為で受託者の任務終了事由を定めることができる旨の明文の規定はないが、解釈上当然であるとされていることから、試案では d において、これを明示することとしている。

さらに、現行法の下では、破産者は受託者不適格者とされている

ことから(第5条),仮に受託者につき破産手続が開始されても受託者の任務は終了しない旨が信託行為に定められていたとしても,このような特約の効力は否定されざるを得ない。しかし,受託者の不適格事由から「破産者」を除外することとする場合には(試案第4参照),このような特約の効力を否定する必要はないことになるものと考えられる<sup>67</sup>。そこで,試案においては,cにおいて,破産手続開始の決定が任務終了事由とならないとの別段の定めが許容されることを明示している<sup>68</sup>。

(注)は,資格喪失による受託者の任務終了に関して定めた現行法第44条の削除に関するものである。

現行法第44条は,特定の資格に基づいて受託者となった者がその資格を喪失したときは受託者の任務が終了するとしており,その典型例は,例えば,同窓会の幹事に対して同窓会費が信託された場合とされている。すなわち,このような信託において,同窓会の幹事を辞任したときには,現行法第44条により,受託者の任務も当然に終了することになるとされている。しかし,このような効果は多くの場合については信託行為において受託者の任務終了事由を定めているものと意思解釈すれば足りるものと考えられるし,委託者と受益者の同意によりいつでも受託者を解任することができる場合においては(試案第37の1(1)参照),委託者と受益者の合意により適宜受託者を解任すれば足りると考えられる。

そこで,(注)では,現行法第44条の規定を削除するものとしている。

### 第39 前受託者等の義務等について

試案第39は,前受託者等の義務等に関する提案である。

現行法は,受託者の任務が終了した場合に受託者の不在により信託財産に損害が生じないようにするため,受託者であった者(前受託者)の任務終了事由に応じて,新受託者が信託事務を処理することができるようになるまでの間の信託財産の保管等を行う者を定めるなどしている(第42条第2項,第45条及び第48条)。

その趣旨は,信託の終了前に受託者の任務が終了し,受託者を欠くに至

<sup>67</sup> 委任においては,受任者が破産手続開始の決定を受けたときは,委任契約は終了するものとされているが(民法第653条参照),これは任意規定であり,かかる事由が生じた場合であっても,委任契約が終了しない旨の特約は有効であると解されている。

<sup>68</sup> 試案においては,再生手続等の再建型倒産処理手続の開始をもって,受託者の任務終了事由とすることとはしていない。再建型倒産処理手続の目的は,債務者の事業の再生等にあるところ,再建型倒産処理手続の開始をもって当然の任務終了事由等とすることは,その趣旨に反することになること,現行法令上,再建型倒産処理手続の開始をもって契約の終了事由とする例は見当たらないことから,現行法の規律を維持することとしたものである。

るという事態に際して、任務終了事由に応じて適切に信託財産の保護を図ろうとするものと考えられる。

そこで、試案では、現行法の規定の趣旨を基本的に維持することとしつつ、信託財産管理人を選任することができる余地が拡大されること（試案第 42 参照）などに伴う規律の整備を行っている。

なお、試案第 39 は、受託者の任務終了後新受託者等が信託事務の処理を行うことができるようになるまでの間の前受託者等の義務等に関するものであり、その後、新受託者が選任され、受託者の交代が行われる際の法律関係については、別途、試案第 41 において規律することとしている。

#### 1 提案 1（受託者の解任等による任務の終了の場合）について

1 は、解任、辞任、受託者の合併以外の事由による解散及び信託行為に定めた事由が生じたことにより受託者の任務が終了した場合に関するものである。

(1) 1 (1) は、この場合には、前受託者は、受益者及び他の受託者に対して任務が終了した旨を通知しなければならないとするものである。現行法には、このような規律は存在しないが、受益者及び他の受託者には、速やかに新受託者を選任し、信託財産を適切に管理処分させる緊急の必要があると考えられるため、新たに通知義務を課したものである。もっとも、当初受託者の任務が終了した場合に備えて、受託者となるべき者をあらかじめ信託行為で定めておくことも可能であるところ、このような場合にまで受益者への通知義務を課すことは、不必要な費用を負担させる結果となるため、信託行為に定めを置くことにより、通知義務を課さないことができるものとしている。

(2) 1 (2) は、解任等により受託者の任務が終了し、受託者の全部が欠けた場合における、前受託者の権利義務を定めるものである。信託財産を管理する者が不在となる事態を避けるため、引き続き前受託者が受託者の権利義務を有することとするが、解任等により受託者の任務が終了した場合であることから、その権利義務は、信託行為に別段の定めがない限り、信託財産の保管及び事務の引継ぎに必要な行為に限ることとしている。これらの行為を行う義務は、任務終了事由が発生した後ではあるものの、引き続き受託者として行うべき性質のもの（善処義務）と解されることから（民法第 654 条参照）、これに必要な費用を支払った場合には、前受託者は、その補償を受けることができる（試案第 32 参照）。

現行法では、新受託者が事務処理をすることができるようになるまで信託財産の保管等をするを要するとされているが、試案では、信託財産管理人が就任し事務の処理をすることができるようになった場合に

は、前受託者の信託財産の保管義務等は終了することとしている。

(3) 1 (3)は、裁判所の許可による辞任を除く辞任、すなわち、受益者等の承諾を得てする辞任及び信託行為の別段の定めに従ってする辞任によって任務が終了し、受託者が欠けた場合における、前受託者の権利義務を定めるものである。これらの事由による辞任の場合には、受託者の権利義務を縮減させる緊急の必要性に乏しく、受託者として引き続き信託事務の処理を継続させることがかえって受益者の利益になると考えられる。そこで、現行法第 45 条の規定の趣旨を維持し、前受託者は、引き続き受託者としての権利義務を有するとしたものである。

## 2 提案 2 (受託者の死亡等による任務の終了の場合)

2 は、受託者の死亡、後見の開始又は保佐の開始により受託者の任務が終了した場合に関するものである。

(1) 2 (1)は、この場合には、相続人等は、受益者及び他の受託者に対して、受託者の任務が終了したことを通知すべき義務を負うとするものであり、その趣旨は、1 (1)と同様である。ただし、相続人等は、被相続人等が受託者であった事実を知らないこともあり得ることから、任務終了の事実を知っている場合に限り、通知すべき義務を課することとしている。

(2) 2 (2)は、受託者の死亡等による任務の終了によって受託者が欠けたときは、信託財産を保護するため、相続人等に対して、緊急避難的に信託財産の保管及び事務の引継ぎに必要な行為をすべき義務を課すものであり、現行法第 42 条第 2 項の規定の趣旨を維持するものである<sup>69</sup>。

なお、現行法は、清算人に対しても信託財産の保管及び引継ぎに必要な行為をすべき義務を課しているが、受託者が解散した場合であっても、受託者であった法人は清算法人としてなお存続しているから、清算法人自体に対して 1 (2)に基づき受託者としての保管義務等を課すこととすれば足り、その機関である清算人に保管義務等を課すまでの必要はないと考えられる。そこで、試案においては、2 に清算人を含めず、一般の

---

<sup>69</sup> 委任の受任者の相続人等は「必要な処分」をしなければならないのに比べ（民法第 654 条参照）、信託の受託者の相続人等の任務は限定されているが、これは、委任は受任者の死亡により終了することを前提としているのに対して信託は存続を前提としており、相続人等に期待されているのは、新受託者、臨時の受託者たる信託財産管理人又は信託財産法人の管理人が選任されるまでの繋ぎの行為にすぎないことによるものである。

なお、信託財産の保護の観点からは、相続人等には、信託財産の保管を超えた行為も行わせた方がよいとの考え方もあり得る。しかし、この考え方を採用した場合には、破産管財人については深刻な利益相反の問題を生じるおそれがあるし、相続人等についてもあまりに多くを期待し過ぎるのは酷であると考えられる。そこで、信託財産保護のために信託財産の保管を超えた行為が必要となる場合には、利害関係人としては、信託財産管理人又は信託財産法人の管理人の選任を請求することによって対処すべきものと整理している。



任務終了事由について定めた 1 に含ませることとしている。

- (3) 2 (3)は、相続人等が 2 (2)により信託財産の保管等をするに当たって支出した費用については、新受託者、信託財産管理人又は信託財産法人の管理人に対して請求することができるとするものである。相続人等がかかる費用の償還を受けるべきは当然であるが、信託財産の保管を行う者が、費用の償還を直接信託財産から受けるとするのは信託財産保全の観点から望ましくないため、新受託者等に償還を請求するものとしている。

なお、信託財産管理人又は信託財産法人の管理人は、前受託者又は信託財産法人に帰属する財産の管理者にすぎず、固有財産で責任を負う者ではないことから、相続人等からの費用償還請求の責任は、信託財産に限定される。

### 3 提案 3 (受託者の破産による任務の終了の場合) について

3 は、受託者について破産手続開始の決定があったことにより受託者の任務が終了した場合に関するものである。

- (1) 3 (1)は、破産管財人に対する前受託者の通知義務に関するものである。受託者につき破産手続が開始した場合には、破産管財人が選任され、破産者の財産(固有財産)の管理・換価に当たることになることから、信託財産が誤って売却されるおそれもある。そこで、このような事態を防止するなどのため、前受託者は、破産管財人に対して信託財産の内容・所在等を通知しなければならないこととしたものである<sup>70</sup>。
- (2) 3 (2)は、受益者及び他の受託者に対する前受託者の通知義務に関するものである。受託者の任務が終了した場合には、受益者及び他の受託者は、速やかに新受託者を選任し、信託財産の破産財団への混入を防止するとともにこれを適切に管理処分させる緊急の必要があると考えられる。そこで、前受託者は、その任務が終了したときは、受益者及び他の受託者に対して、任務が終了した旨を通知しなければならないこととしたものである。
- (3) 3 (3)は、受託者の破産による任務の終了によって受託者が欠けたときは、破産管財人に対して、緊急避難的に信託財産の保管及び引継ぎに必要な行為をすべき義務を課すものであり、現行法第 42 条第 2 項の規定の趣旨を維持するものである。

---

<sup>70</sup> なお、この通知は、主として、破産財団に属しない財産を破産管財人が処分することを予防し、信託財産の保管・引継が円滑に行われるようにする観点から義務付けられたものであり、破産手続の実効性を確保するために破産者に課される説明義務(破産法第 40 条及び第 41 条参照)とは異なる観点からの義務といえることができる。

- (4) 3(4)は、破産管財人が3(3)により信託財産の保管等をするに当たって支出した費用については、新受託者又は信託財産管理人に対して請求することができるとするものであり、2(3)と同趣旨である。

#### 第40 受託者の選任について

試案第40は、受託者の選任に関する提案であり、現行法第49条がこれに関連する規定である。

##### 1 提案1（合意による受託者の選任）について

1は、現行法上、受託者の任務が終了した場合において、委託者及び受益者の合意により新受託者を選任することができるか否かについての規定は存しないが、これを可能であるとする見解が有力であるため、この趣旨を明確にしようとするものである。

##### 2 提案2（裁判所による受託者の選任）について

2は、裁判所により受託者の選任を規定した現行法第49条の趣旨を維持しようとするものである。

なお、1又は2により、共同受託者の一部の者の任務が終了した場合においても、その欠員を補充するために新受託者を選任することができるものと解される。

#### 第41 受託者の交代に伴う法律関係について

試案第41は、受託者の交代に伴う法律関係に関する提案である。

##### 1 提案1（受託者の全部の任務が終了した場合の信託財産の帰属）について

1は、前受託者の全部の任務が終了した時から新受託者が選任されるまでの間の信託財産の帰属先を定めるものである。

現行法は、前受託者の任務終了後、信託財産が誰に帰属するかについて、必ずしも明確な規定を置いていないが、第50条第1項で、「受託者ノ更迭アリタルトキハ信託財産ハ前受託者ノ任務終了時ニ於テ新受託者ニ譲渡サレタルモノト看做ス」と規定して、新受託者の選任時には、前受託者の任務終了時に遡って信託財産の所有権が前受託者から新受託者に移転されたものとみなすとしていることから、新受託者が選任されるまでは、前受託者に信託財産は帰属しているものと解される。

もっとも、前受託者が死亡した場合には、もはや前受託者に信託財産が帰属しているということとはできず、受託者の相続人に信託財産が帰属しているとするこも、信託財産が前受託者の相続財産に含まれないという原則（試案第11及び現行法第15条参照）に照らすと適当ではないと考えら

れる。

そこで、死亡以外の事由により受託者の任務が終了したときは、信託財産は、前受託者に帰属することとするとともに（a）、死亡により任務が終了したときは、相続人のあることが明らかでない場合に相続財産が法人と擬制されることを参考にして（民法第951条参照）、信託財産をもって法人と擬制することとしている（b）。

なお、bの「信託財産法人」について、新受託者が就任したときには、信託財産の帰属すべき主体が存在することになり、信託財産を法人と擬制する理由を失うことから、この場合には、信託財産法人は当初から存立しなかったものとみなすこととしている。

（注1）は、信託財産法人の管理人に関するものである。信託財産法人の管理人とは、信託財産法人の機関として信託財産の管理のための権限を行使するものである。後継の受託者が信託行為で定められている場合など、受託者の死亡後直ちに後任の受託者が就任するため、信託財産法人の管理人を選任する必要性が認められないこともあるため、必置の機関とせず、利害関係人が請求したときに裁判所が選任するものとしている。また、信託財産法人の管理人と信託財産管理人は、いずれも、受託者が不在の間における臨時の財産管理が主たる職務であるという点で同一の性格を有することから、信託財産法人の管理人の権限、義務等については、信託財産管理人と同様の規律（試案第42参照）とすることとしている。

## 2 提案2（新受託者に対する権利義務の承継）について

2は、前受託者の全部の任務が終了した場合における新受託者に対する権利義務の承継について定めるものである。

前述のとおり、現行法第50条第1項は、新受託者が就任した場合には、前受託者の任務が終了した時に遡って、新受託者は、前受託者より信託に関する権利及び義務を承継したものとみなすこととしており、2(1)は、この規定の趣旨を維持するものである（ア）。もっとも、辞任（裁判所の許可による辞任を除く。）により受託者の任務が終了したときは、前受託者は受託者としての権利義務をなお有することから（試案第39の1(3)参照）、新受託者は、新受託者又は信託財産管理人が就任した時に、前受託者より信託に関する権利及び義務を承継したものとみなすこととしている（イ）。

なお、現行法第50条第1項は、新受託者が前受託者から承継する対象を「信託財産」としている。しかしながら現行法の下でも、受託者の交代の結果、前受託者と新受託者とは同一の地位に立つものであり、必ずしも信託財産のみが新受託者に承継される趣旨ではないと解されている。そこで、例えば、前受託者が信託事務の処理に当たって第三者と締結した契約につ

いての契約上の地位（債権債務のほか、解除権、取消権等を含む。）も承継の対象となることを明確にするため、前受託者より承継するのは「信託」に関する「権利及び義務」であるとしている。なお、信託に関する義務には受益債権に係る債務が含まれるが（現行法第52条第1項参照）、損失てん補債務のように前受託者がその固有財産のみで負担する債務は含まれないことを前提としている（現行法第51条参照）。

また、2(2)は、前受託者は、その任務終了後も新受託者又は信託財産管理人が事務を処理することができるようになるまで、信託財産の保管その他の行為をすることを要し（試案第39の1(2)参照）、また、信託財産法人の管理人又は信託財産管理人は信託財産法人又は前受託者の財産の管理人と位置付けられるところ、前受託者又は信託財産管理人等が、新受託者が就任するまでにその権限内でした行為は、新受託者の就任により、信託に関する権利及び義務が前受託者の任務終了時に遡って新受託者に承継されたとしても、その効力を失うものではないことを明確にしているものである。

### 3 提案3（債務の承継に伴う前受託者又は新受託者の責任の範囲）について

3は、受託者の交代があった場合に前受託者又は新受託者が負担すべき責任の範囲等に関するものである。

3(1)は、前受託者は、任務が終了した時点（裁判所の許可以外の事由による辞任のときは、新受託者又は信託財産管理人が就任した時点）で存する信託財産に属する債務<sup>71</sup>については、その固有財産をもって弁済の責任を負うとするものである。

なお、現行法第52条第3項は、信託事務の処理につき生じた債権は信託財産の限度において「新受託者二対シテモ」これを行うことができると規定しているから、前受託者が新受託者と併存的に債務の弁済の責任を負うことを前提としているものと解される。

3(2)は、新受託者は2(1)により前受託者から信託に関する債務を承継するものの、前受託者が併存的な責任を負うものについては、新受託者は、自ら信託事務を処理したことに基づくものではないから、信託財産の限度において責任を負うとしたものであり、現行法第52条第3項の規定の趣旨を維持するものである。

### 4 提案4（新受託者への事務引継ぎ等）について

---

<sup>71</sup>（注2）にあるとおり、固有財産をもって弁済すべき責任を負う「信託財産に属する債務」からは、信託財産のみを責任財産とする債務、すなわち、受益債権に係る債務、信託財産に責任が限定された信託債権に係る債務等は除かれるものである。

4 は、前受託者の行う新受託者への事務の引継ぎ等に関するものである。

現行法第 55 条は、受益者を保護するため、前受託者は、受託者の交代があった場合には、信託事務の計算及び事務の引継ぎをしなければならないとし(同条第 1 項)、受益者等が計算を承認したときは、受託者の責任の緩和を図るため、前受託者の引継ぎに関する責任は免除されるものとしている(同条第 2 項)。

試案においても、現行法の規定の趣旨を踏襲し、新受託者に引継義務等を課すとともに、最終計算の承認に免責効を付与している。

もっとも、4(1)では、事務引継ぎに際して、常に受益者の立会いを求めるのは非現実的であるので、立会いを要しないものとしている。

また、4(2)では、受益者が前受託者の行った信託事務に関する計算を承認したときのほか、その計算の承認を求められた時から 1 月以内に受益者が異議を述べなかったときにも、当該受益者に対する引継ぎに関する責任は免除されたものとみなすこととしている(会社法第 667 条第 2 項参照)。

なお、(注 6)は、前受託者が死亡、後見の開始又は保佐の開始の審判によりその任務が終了したときは、前受託者に引継義務を課したとしても、前受託者は実際上これを行うことができないから、この場合には、前受託者の相続人等に引継義務等を課すこととするものである(試案第 39 の 2 参照)。

## 5 その他

(注 3)は、受託者の交代に関する現行法の規定のうち、現行法第 51 条(新受託者は前受託者に対して損失等補請求権等を行行使し得るとするもの)及び第 53 条(債権者が強制執行等に着手してから受託者が交代しても、その強制執行等の手続は影響を受けないとするもの)については、現行法の規定の趣旨を維持することとするものである。

(注 4)は、共同受託者の一部について任務の終了があった場合に関する規定を設けるとするものである。

なお、現行法第 50 条第 2 項は、共同受託者の一部について任務の終了があった場合には、信託財産は当然に他の受託者に帰属するとしている。その趣旨は、共同受託者の一部の任務の終了があった場合には、他の受託者を受託者として信託を存続させるのが便宜であることから、当然に他の受託者に帰属するとされたものであり<sup>72</sup>、原則としてこれを維持することが

---

<sup>72</sup> 現行法の下では、共同受託者は信託財産を合有するものとされ(現行法第 24 条第 1 項及び試案第 34 参照)、かつ、各受託者は固有の利益を有しないので信託財産に潜在的な持分すら有しないと解されている。この考え方からは、共同受託者の一部の任務が終了した場合には、当該者が受託者として有する権利及び義務は、任務の終了していない他の受託者に帰属するのは当然であることになる。

適当と考えられる。

(注5)は、前受託者は、信託財産から費用等の補償(試案第32参照)又は信託報酬(試案第33参照)を受けていないときは、新受託者(新受託者が就任していない場合において、信託財産管理人等が選任されているときは当該信託財産管理人等)から受けることができるとするものである。この場合には、新受託者等は、信託財産のみをもって弁済の責任を負うことになる。なお、前受託者が受益者から費用等の補償又は信託報酬を受ける権利については、試案第32の2及び試案第33の2(2)において両案併記としていことを踏まえ、併せて検討することとしている。

## 第42 信託財産管理人について

試案第42は、信託財産管理人に関する提案である。

### 1 提案1(信託財産管理人の選任)について

1は、信託財産管理人の選任に関するものである。

- (1) 信託財産管理人とは、任務の終了した受託者(以下「前受託者」という。)に代わって、信託財産を保護するために選任される法定の財産管理人をいい、現行法第48条は、裁判所が「受託者の辞任を許可した場合」(以下「許可辞任」という。)又は「受託者を解任した場合」(以下「解任決定」という。)において、職権で選任するものとしている。

しかし、信託財産の保護のために信託財産管理人を選任する必要があるのは、許可辞任又は解任決定がある場合に限られない。例えば、委託者と受益者との合意に基づき受託者が解任された場合(試案第37の1参照)には、解任された受託者は、新受託者が事務の処理をすることができるようになるまで信託財産の保管等を行うが(試案第39の1(2)参照)、解任の事由によっては、前受託者がかかる事務を行うことが適当ではない場合もあり得る。また、死亡等によっても受託者の任務は終了し(試案第38のa参照)、この場合には、受託者の相続人等が信託財産の保管等を行うが(試案第39の2(2)参照)、受託者の相続人等がかかる事務を行うことが相当ではない場合もあり得る。そこで、1では、信託財産管理人の選任について、受託者の任務終了事由による限定を設けることとはせず、受託者が欠けたために信託財産を保護する必要があると認めるときは、裁判所は信託財産管理人を選任することができるものとしている。

- (2) また、受託者の一部が欠けた場合にも、信託財産管理人を選任する余地を認めている。

受託者の一部の任務が終了した場合には、前受託者の職務は、原則と

して、他の受託者が承継する（試案第 34 の（注 2）参照）。しかし、例えば、信託行為に職務分掌の定めがある場合（例えば、信託財産の運用と保管とを別々の受託者が行うこととされている場合）には、各受託者は独立して分掌された事務を処理するから（試案第 34 の 2 (4) 参照）、受託者の一部について任務が終了した場合に信託財産管理人の選任の余地を認めることが信託財産の保護の観点から相当であると考えられる。そこで、1 では、受託者の一部が欠けた場合にも、信託財産を保護するために必要があると認めるときは、裁判所は信託財産管理人を選任することができるものとしている。

(3) さらに、裁判所が職権で信託財産管理人を選任としている現行法の規定を見直し、裁判所は、利害関係人の請求がされた場合に、信託財産管理人を選任することができるものとしている。裁判所による新受託者の選任は、利害関係人の請求がある場合に限定されていること（試案第 40 の 2 参照）、裁判所の職権による監督権の行使については、私的自治の尊重の観点から、これを認めないこととしていること（試案第 7 参照）などを考慮したものである<sup>73,74</sup>。

## 2 提案 2（信託財産管理人の権限）について

2 は、信託財産管理人の権限に関するものである。

非訟事件手続法第 71 条の 6 は、信託財産管理人の権利義務につき民法の委任に関する規定（第 644 条、第 646 条、第 647 条及び第 650 条参照）を準用するものとしているが、この権利義務を負う前提となる信託財産管理人の権限に関しては明確な規定を欠いている。

---

<sup>73</sup> なお、（注 1）は、受託者の辞任又は解任の申立てが裁判所に係属中の場合について、信託財産を保護するために必要があると認めるときに、裁判所が信託財産管理人を選任することの当否に関するものである。許可辞任が認められるのは、受託者にやむを得ない事情が生じたときであるから、受託者が裁判所に対して許可辞任の申立てをした場合には、前受託者に職務の継続を求めることが不適當な場合があり得る。また、裁判所が受託者を解任するのは、受託者に任務違反があることその他重要な事実がある場合であるから、このような事実の有無が問題となっているようなときには、受託者に対して職務を継続させることが不適當な場合もあり得る。そこで、受託者の辞任又は解任の申立てがされ、裁判所の最終的な決定がされていないときにも裁判所が信託財産管理人を選任する余地を認める必要があるのではないかと考えられるが、このような場合に信託財産管理人の選任の余地を認めることについては、民事保全法第 23 条第 2 項による職務代行者の選任との関係が問題となることから、なお検討するものとしている。

<sup>74</sup> 現行法の下では、裁判所は信託財産管理人の選任以外にも「必要ナル処分」を命じることができることとされている。しかし、信託財産管理人の選任のほかに信託財産の保護の観点から裁判所が命じる処分は想定し難いし、信託財産管理人の選任によって信託財産の保護は十分に図ることが可能であると考えられる。そこで、試案では、この点について現行法の規定を踏襲することとはしていない。

信託財産管理人は、受託者が欠けたために信託財産を保護する必要が生じた場合に選任される法定の財産管理人であるところ、受託者の職務が多岐にわたり得ることにかんがみると、信託財産管理人に対して多くの権限を与えることを原則とすると適任者を得ることが困難になり、信託財産管理人の選任に著しい支障を生じかねない。そこで、信託財産管理人の権限については、他の法定の財産管理人（不在者の財産管理人、相続財産管理人等）の権限と同様とし、民法第 103 条各号に定める行為（a「信託財産の保存行為」及びb「信託財産の性質を変えない範囲内において、その利用又は改良を目的とする行為」）を行う権限を有するものとしている。

また、(注 2)では、信託財産管理人が選任されるのは、前受託者に職務を遂行させることが信託財産の保護の観点から相当でない場合であるから、信託財産管理人が選任された場合には、前受託者の有していた権限は、信託財産管理人のみが行使できるものとしている<sup>75</sup>。

### 3 提案 3（信託財産管理人の義務）について

3 は、信託財産管理人の義務に関するものである。

信託財産管理人は、新受託者が事務を処理することができるまでの間に置かれる法定の財産管理人であるから、その義務を過重なものとするのは、相当ではないと考えられる。そこで、他の法定の財産管理人との平仄などを考慮して、信託財産管理人の義務については、民法の受任者の義務（民法第 644 条、第 646 条及び第 647 条参照）と同様のものとするとしている。

### 4 （注 4）は、信託財産管理人の報酬等に関するものである。

非訟事件手続法は、信託財産管理人につき民法第 650 条を準用し、信託財産管理人が事務を処理するに必要な費用を出した場合には費用償還請求をすることができるものとしている（第 71 条の 6 参照）。他方、非訟事件手続法及び現行法には、信託財産管理人の報酬に関する規定は存しない（これに対し、裁判所の選任した信託管理人については、裁判所が事情により信託財産の中から相当な報酬を与えることができるとされていることにつき現行法第 8 条第 3 項参照）。

信託財産管理人は、信託財産の保護のために裁判所が選任する法定の財産管理人であるから、その職務を行うために必要と認められる費用及び報

---

<sup>75</sup>（注 3）は、信託財産管理人が選任された場合には、信託財産関係の訴えは、信託財産管理人を原告又は被告とするものである。民事訴訟法は、受託者の任務が終了した場合には信託財産に関する訴訟手続は中断し、新受託者が選任されたときは、新受託者は、訴訟手続を受け継がなければならないものとしている（第 124 条第 1 項第 4 号）。しかし、新受託者は必ず早期に選任されるとは限らない。そこで、信託財産管理人が選任された場合には、信託財産管理人は、訴訟手続を受け継がなければならないこととしている。



酬については信託財産の中から支払を受けることができるものとするのが相当であると考えられる。そこで、(注4)では、信託財産管理人は、信託財産の中から費用の償還や前払を受けることができるものとし、さらに、信託財産の中から裁判所が相当と認める額の報酬を受けることができるものとする方向で所要の規定を整備するものとしている。

5 (注5)は、信託財産管理人の任務終了事由に関するものである。

非訟事件手続法は、任務終了事由としては、裁判所の職権による改任と裁判所への辞任の申出のみを認めている(第71条の4参照)。しかし、受益者等が裁判所に対して解任の申立てをすることを認めていないこと、信託財産管理人は申出をすればいつでも辞任することができることなど、その規定の内容は必ずしも合理的ではない。

そこで、他の法定の財産管理人や受託者の任務終了事由に関する規定などを参考にして、次のような規律を設けるものとするほか、所要の規定を整備するものとしている。

すなわち、信託財産管理人がその任務に違反したことその他重要な事実があるとき、新受託者が選任されたとき、信託財産を保護するために必要があると認められる事情が消滅したときには、裁判所は信託財産管理人を解任することができるものとし<sup>76</sup>、さらに、信託財産管理人は、正当な理由があるときは、裁判所の許可を得て辞任することができるものとする。

---

<sup>76</sup> なお、受託者の職務の執行を停止し、職務の代行者を選任する方法としては、信託財産管理人の選任のほかに民事保全法第23条第2項に基づく職務執行停止・代行者選任の仮処分があるが、現行法には、受託者の職務代行者が選任された場合に関する規定は存しない。そこで、代行者の権限については、仮処分命令に別段の定めがある場合を除き、信託財産管理人と同様とするほか、所要の規定を整備するものとする((注6)参照)。なお、脚注73のとおり、受託者の辞任又は解任の申立てがされたことを理由に信託財産管理人の選任の余地を認めることとした場合における、信託財産管理人と職務代行者との関係についてはなお検討するものとする。

第 43 受益者の利益の享受について

試案第 43 は、受益者の利益の享受に関する提案である。

1 提案 1（受益権の取得時期）について

1 は、信託行為の定めにより受益者として指定された者の受益権取得時期に関するものである。

一般に「契約によって当事者以外の者に利益も不利益も与えることはできない。」とされているが（第三者のためにする契約についての民法第 537 条第 2 項参照）、現行法第 7 条は、信託行為の定めにより受益者として指定された者は、当然に信託の利益を享受する、すなわち、受益権を取得するとして、その例外を定めている。

現行法がこのような例外を定めたのは、受益者として指定された者が受益の意思表示をすることなく受益権を取得するとすることにより、当該者は受益権を早期に取得することになるから、その結果、委託者と受託者のみで受益権の内容を変更することができなくなり、また、受託者に対して各種の義務を課すことができるようになるなど、受益者の便宜となり、また、その合理的意思にも合致するからであるとされている。

試案においても、このような現行法の規定の趣旨を踏襲し、事後的に受益権を放棄し信託に関する権利義務を遡及的に消滅させることができるとしつつ（試案第 49 の 1 (2) b 及び 2 参照）、信託行為の定めにより受益者として指定された者は、受益の意思表示をすることなく、受益権を取得するものとしている。

なお、現行法第 7 条は、委託者以外の第三者を受益者として指定する場合（いわゆる他益信託の場合）に関する規定であるとの見解が有力である。確かに、委託者が自らを受益者として受託者と信託契約を締結する場合（いわゆる自益信託の場合）には、委託者兼受益者は契約の当事者であるから、信託契約の効力発生と同時に受益権を取得することになり、1 の本文は当然のことを明らかにしたにすぎないと考えられる。しかし、ただし書によって、信託契約に別段の定めを置くことにより、自益信託の受益者についても受益権の取得時期を遅らせることが可能であることを明らかにすることには意味があると考えられる。

2 提案 2（受益者として指定された者に対する通知）

2 は、受益者として指定された者に対する受託者の通知義務に関するものである。

信託行為の定めにより受益者として指定された者の中には、指定のあったことを必ずしも知らない者がいることもあり得る。このような場合には、受託者が受益者として指定された者に対して受益権取得の事実を通知しなければならないとすることが、受益者の権利行使の機会を確保することにつながり、受益者の保護に資すると考えられる。

そこで、受益者として指定された者が受益権を取得した場合には、受託者は、遅滞なく、当該者に対し、受益権取得の事実を通知しなければならないとするものである。

もっとも、委託者の中には、受益者として指定された者に対して受益権取得の事実を通知したくないと考えるものがあり得る。そこで、このようなニーズを踏まえて、ただし書では、信託行為に別段の定めがあるときは、その定めに従うものとし、かかる通知を要しないとするのもも可能とするものである。

#### 第 44 信託管理人等について

試案第 44 は、信託管理人等に関する提案である。

##### 1 信託管理人制度の見直しについて

(1) 提案 1 は、信託管理人制度の見直しに関するものである。

現行法第 8 条第 1 項は、不特定又は未存在の者が受益者として指定されている場合において、信託行為で信託管理人が指定されていないときに、裁判所が、利害関係人の請求により又は職権をもって信託管理人を選任するものとしている。

信託では、まだ生まれていない子供（さらには懐胎していない子供）を受益者として指定することができるが、このような場合には、信託に関する受益者の権利を受益者が行使することは不可能である。同じく、信託では、特定の団体の構成員を受益者として指定することができるが、構成員が時々刻々と変わる場合には、信託に関する受益者の権利を受益者が行使することは困難な場合があり得る。

現行法は、このような受益者が不特定又は未存在の場合について、信託管理人の選任を認め、信託管理人が信託に関する裁判上又は裁判外の権利を行使することにより、受益者の保護を図っているものと考えられる。

(2) 他方で、信託管理人に関する現行法の規定に対しては、不特定又は未存在の受益者がある場合に限定して信託管理人の選任を認めているのは、受益者の保護という観点からは不十分ではないかとの指摘や、信託管理人の権限や義務等について十分な規定が置かれていないのではな

いかとの指摘などがされている。

そこで、このような指摘を踏まえて、試案では、現行法の信託管理人制度の趣旨を維持しつつ、制度の整理と見直しを行い、信託管理人、受託者監督人（仮称）及び受益者代理（仮称）という3つの制度を整備することとしている。

## 2 提案1（信託管理人）について

- (1) 1(1)では、受益者が不特定又は未存在の場合につき信託管理人の選任を認めている現行法の規定の趣旨を踏襲し、受益者として権利を行使することができる者がいない信託においては、信託管理人を選任することができるものとしている<sup>77,78</sup>。

もっとも、試案では、構成員が変わることを理由に受益者が不特定であるとして信託管理人の選任を認めていた現行法の規定を見直し、このような場合については、受益者代理（仮称）の選任を認めることとしている。すなわち、前記の場合には、特定の時点を見れば受益者は特定・存在するのであるから、受益者として権利を行使することができる者がいない場合とは異なり、裁判所による選任を認める必要はないと考えられるほか、受益者との権利行使の競合の問題が生じ得るなど、受益者として権利を行使することができる者がいない場合とは状況が異なると考えられるからである。

- (2) また、現行法第8条第1項は、裁判所が職権で信託管理人を選任することができるとするが、試案では、職権による選任は認めないこととし

---

<sup>77</sup> したがって、この試案における信託管理人とは、「受益者として権利を行使することができる者がいない信託において、自己の名をもって、信託に関する受益者の権利を行使する者」をいうことになる。すなわち、まだ生まれていない子供が受益者として指定されている場合には信託管理人を選任することが可能になるほか、信託行為の定めにより受益者指定権を有する者が定められている場合において、受益者指定権が行使されていないために受益者が存在しないときも、信託管理人の選任が可能になる。さらに、受益者を確定し得ない（受益者が存在しない）信託である目的信託（試案第69で乙案を採用した場合）や公益信託（試案第70参照）においても信託管理人の選任が可能である。

<sup>78</sup> （注1）では、現行法第8条第1項ただし書の規定の趣旨を踏襲して、信託行為の定めにより信託管理人又は受託者監督人（仮称）が選任されている場合においては、裁判所は信託管理人又は受託者監督人（仮称）を選任することはできないとしている。これは、信託行為の定めに基づき信託管理人又は受託者監督人（仮称）が選任されている場合には、かかる信託行為の定め趣旨を尊重すべきであって、裁判所が利害関係人の請求に基づいてさらに信託管理人又は受託者監督人（仮称）を選任することは、信託行為の定めに基づく信託管理人又は受託者監督人（仮称）に対して受益者の保護を委ねた委託者の意思にも反しかねないこと、特に、信託管理人は信託の変更等の承認権限を有するところ、裁判所によって信託管理人が選任されたときは、信託行為の定めによる信託管理人と裁判所の選任した信託管理人との権限が競合し、法律関係が複雑なものになるおそれがあること等を考慮したことに基づく。

ている。裁判所が信託設定の事実を知る制度的な手当てはされていないから、裁判所が信託管理人の選任の必要性を独自に了知することは困難であるし、利害関係人による請求の限度で裁判所が信託管理人を選任することとすれば受益者保護の観点からも十分であると考えられるからである。

(3) 1(2)は、信託管理人の権限に関するものである。

現行法第8条第2項は、信託管理人は自己の名をもって信託に関する受益者の権利(試案第45の別表記載の権利(ただし、番号1及び2の権利を除く。))及び試案第47の別表記載の権利のいずれも含む。)を行使するものとしており、この規定の趣旨を踏襲するものである。

3 提案2(受託者監督人(仮称))について

(1) 2は、受託者監督人(仮称)制度の創設に関するものである。

2(1)は、受託者監督人(仮称)の選任の要件に関するものである。

現行法には、この提案に相当する規定は存在しないが、高齢者や未成年者が受益者である場合など、受益者が受託者を監視・監督することが困難であるような場合には、受託者を監視・監督する第三者を選任することを認めることが、受益者保護の観点からは便宜であると考えられる。

そこで、2の(1)aでは、信託行為の定めにより受託者監督人(仮称)を選任することを認め、受益者のために受託者監督人(仮称)が受託者を監督することを許容している。

また、信託設定の時点では、受益者が十分に受託者を監視・監督することができると考えられていたことから、信託行為の定めによって受託者監督人(仮称)が選任されていなかったところ、その後の事情の変化などにより、受益者が受託者を十分に監視・監督することができないような事情が生じ、受託者を監視・監督する第三者の選任が必要となることが生じ得る。そこで、2の(1)bでは、受益者が受託者を十分に監督することができないおそれがあると認めるべき特別の事情があるときは、裁判所は、利害関係人の請求により受託者監督人(仮称)を選任することができるものとしている<sup>79</sup>。

(2) 2(2)は、受託者監督人(仮称)の権限に関する提案である。

受託者監督人(仮称)が行使する受益者の権利は、受託者を監視・監督するために必要となる権利、具体的には、試案第45の別表記載の各権利(ただし、番号1及び2の権利を除く。)であるとしている。また、受託者監督人(仮称)は、信託管理人とは異なり、受益者が特定・存在す

<sup>79</sup> なお、複数の受益者が存する信託について、その一部の受益者の監督能力が乏しい場合でも、他の受益者に十分な監督能力があれば、この「特別な事情」は存しないことになる。

る場合に選任されるから、受益者による権利行使との競合が問題となる  
ところ、受託者監督人（仮称）が行使する試案第 45 の別表記載の各権利  
はいずれも受益者と受託者監督人（仮称）とが競合して権利を行使する  
ことができるとしても信託事務の円滑な処理の妨げにはならないと考え  
られることから、（注 2）のとおり、受託者監督人（仮称）が選任されて  
も、受益者は権利行使の機会を失わないものとしている。

#### 4 提案 3（受益者代理（仮称））について

##### (1) 3 は、受益者代理（仮称）制度の創設に関する提案である。

受益者が時々刻々と変更したり、受益者が特定多数であったりするた  
めに、受益者による権利行使が困難な場合において、受益者保護及び信  
託事務の円滑な処理を図るという観点から、信託行為の定めにより受益  
者の代わりに信託に関する受益者の権利（試案第 45 の別表記載の権利及  
び試案第 47 の別表記載の権利のいずれも含む。）を行使する者として受  
益者代理（仮称）を選任することを認めることとしている。

なお、受益者代理（仮称）が選任された場合には、試案第 47 の別表記  
載の権利（信託に係る意思決定権）は、受益者代理（仮称）のみが行使  
できることになるなど（3(3)参照）、受益者の権利行使に重大な影響を  
及ぼすため、裁判所が受益者代理（仮称）を選任する余地は認めていな  
い。

##### (2) 3(2)及び(3)は、受益者代理（仮称）の権限等に関するものである。

前記(1)のとおり、受益者代理（仮称）は、時々刻々と受益者が変わる  
ために受益者を把握することが困難な場合や受益者が多数で迅速かつ適  
切な意思決定をすることが困難な場合に選任されることを予定している。  
このような受益者代理（仮称）制度の趣旨に照らすと、受益者代理（仮  
称）には、受託者を監視・監督する権限（試案第 45 の別表記載の権利（た  
だし、番号 1 及び 2 の権利を除く。））のほか、信託に係る意思決定権を  
付与することが相当であると考えられる。そこで、3(2)では、受益者代  
理（仮称）は、信託管理人と同様に、「信託に関する受益者の権利」（試  
案第 45 の別表記載の権利と試案第 47 の別表記載の権利のいずれも含  
む。）を行使するものとしている<sup>80</sup>。

なお、受益者代理（仮称）は、受益者が特定・存在する場合に選任さ  
れるから、受益者と受益者代理（仮称）との権利行使の競合が問題とな

<sup>80</sup> 現行の信託実務では、受益者以外の第三者が信託行為の定めに基づき受益者のために配  
当を受ける権利（試案第 45 の別表の番号 1 参照）を行使することがあるとの指摘がされて  
いる（例えば、社内預金引当信託等）。このようなニーズを踏まえ、試案では、信託行為の  
定めにより受益者代理（仮称）に対して配当を受ける権利を付与することも可能であるこ  
とを前提としている。

る。そこで、3(3)では、受益者と受益者代理（仮称）の双方に権利行使の機会を認めても信託事務の円滑な処理の妨げにはならない試案第45の別表記載の権利については、受益者の権利行使を認めることとしている<sup>81,82,83</sup>。

#### 第45 信託行為の定めによる受益者の権利の制限について

試案第45は、信託行為の定めにより受益者の権利を制限することの可否に関する提案である。

- 1 信託に関する受益者の権利としては、試案第45の別表「受益者の権利」の「権利の内容」欄に記載された各権利と、試案第47の別表「受益者の合意を要する信託法上の事項」の「権利の内容」欄に記載された各権利（信託に係る意思決定権）とに分けることができる。このうち、の信託に係る意思決定権については、信託行為の定めにより受益者の多数決をもって決定することができる制度の創設などを提案している（試案第47の2及び

---

<sup>81</sup>（注4）は、信託管理人等の義務及び責任に関するものである。

非訟事件手続法は、裁判所が選任した信託管理人について民法の委任に関する規定を準用するものとしているが（第71条の6参照）、信託行為の定めに基づく信託管理人に関しては規定が存しない。信託管理人の法的地位について、信託行為の定めに基づいて選任された場合と裁判所によって選任された場合とで差異を設ける必要はないと考えられるから、信託行為の定めに基づき選任された信託管理人についても、非訟事件手続法の規定を踏襲して、民法の受任者の義務及び責任と同様としている。

また、受託者監督人（仮称）及び受益者代理（仮称）は、法律の規定に基づき選任された法定代理人であると考えられる。そこで、その義務及び責任についても、民法の受任者の義務及び責任と同様としている。

<sup>82</sup>（注5）は、信託管理人等の不適格者に関するものである。現行法にはこの提案に相当する規定は存しないが、ここでは、受託者不適格者に関する規律（試案第4参照）に倣い、信託管理人等の不適格者について規律を設けることとするものである。また、信託管理人等は、受託者を監視・監督する者であるから、受託者や受託者の利害関係人が選任されることは不適当である。そこで、当該信託の受託者（受託者が法人であるときはその役員又は使用人を含む。）は、信託管理人等になることができないこととしている。

<sup>83</sup>（注6）は、信託管理人等の報酬及び任務終了事由に関するものである。現行法第8条第3項は、裁判所が、信託管理人に対し、事情により信託財産の中から相当の報酬を与えることができるとしているが、信託行為の定めに基づいて選任された信託管理人にも適用されるのかについては明らかではない。また、信託管理人の任務終了事由に関し、非訟事件手続法第71条の4は、裁判所が選任した信託管理人の改任に関する規定（第1項）及び信託管理人の裁判所に対する辞任の届出に関する規定（第2項）を置いている。しかし、前者は信託行為の定めにより選任された信託管理人に関しては何らの規定を置いておらず、また、後者は信託管理人が裁判所に対して届出をするだけで辞任できるとするなど必ずしも合理的であるとはいえない。

そこで、信託管理人の報酬及び任務終了事由について現行法の規定の所要の見直しを行うとともに、受託者監督人（仮称）及び受益者代理（仮称）の報酬及び任務終了事由に関しても所要の規定を整備するものとしている。

試案第 54 の 3 等参照)。ここでは、の受益者の権利について、信託行為の定めにより受益者の権利を制限することの可否について横断的に提案するものである。

2 試案では、以下のような理由から、別表の番号 19, 20, 30 から 32 までの権利を除き、信託行為の定めによる制限を認めないものとしている。

(1) 信託の利益の受領権(番号 1)については、信託行為の定めに基づき受益者に与えられる権利であるから、その性質上、信託行為の定めによる制限という考え方になじまないものであると考えられる。

受益権取得請求権(番号 2)については、信託の変更等により不利益を受ける受益者を保護するために認められる必要最低限度の権利であるから(試案第 46 参照)、その性質上、信託行為の定めによる制限を認めることは相当ではないと考えられる。

(2) 裁判所に対する請求権(番号 3 から 15)については、いずれも、受益者の利益を図るための重要な権利であって、信託行為の定めにより制限できることを認めると受益者の利益を著しく損なうことになると考えられる。

(3) 信託に関する情報入手権のうち、帳簿等の閲覧等請求権(番号 16)及び信託財産の状況に関する書類の閲覧等請求権(番号 17)については、それが受益者による受託者の監督に資するものであることによれば、信託行為の定めにより制限することは許されないと考えられる。もっとも、委託者及び受益者の意思の尊重と受益者が有する監督的権能の実効性確保との調和の観点からは、信託財産の状況に関する書類を作成する上で基礎となった重要な資料以外の書類については、信託行為の定め等によって権利行使の制限を認める余地もあり得ると考えられる。そこで、信託行為の定めによる制限の可否については、試案第 23 の(注 2)のとおり、なお検討するものとしている。

なお、受託者に対する説明請求権(番号 18)は、受益者が受託者の信託事務の処理に関する情報を得る上で重要な役割を果たす権利であると考えられることから、信託行為の定めによる制限を認めていない。

さらに、受益者名簿の閲覧等請求権(番号 21)を信託行為の定めにより制限することの可否についても、試案第 24 の(注 4)のとおり、なお検討するものとしている。

(4) 損失てん補請求権及び原状回復請求権(番号 22 及び 23)については、受託者が任務違反行為をした場合の救済手段であり、信託行為の定めによる制限を認めた場合には、信託財産に損害等が生じているにもかかわらず、その回収がされないことになるが、このような結論は、受益者保



護に反し相当ではないと考えられる（このことは、いわゆる利益吐き出し責任の追及権（番号 24）についても同様であると考えられる。）

受託者の違法行為の差止請求権（番号 25）及び破産管財人による信託財産の処分行為等の差止請求権（番号 27）については、緊急性を要するという権利の性質に照らすと、信託行為の定めによる制限を認めることは相当ではないと考えられる。

権限違反行為の取消権（番号 26）についても、受託者の権限違反行為に対する事後的な救済手段であるから、信託行為の定めによる制限を認めることは権限違反行為の抑止という観点から相当ではないと考えられる。

強制執行等に対する異議申立権（番号 28）については、信託財産の保護の観点から、信託行為の定めにより制限できるとすることは相当ではないと考えられる。

- (5) 受託者の交代時及び信託の終了時の計算承認権等（番号 29 及び 33）は、信託の利益享受主体である受益者に対して、これまでの信託事務処理の状況を報告するものであるから、その性質上、信託行為の定めにより制限できるとすることは相当ではないと考えられる。

また、受託者に対する引受けの催告権（番号 34）については、その性質上、受益者の権利行使により不利益を被る受益者はおらず、信託行為の定めにより制限することを認める必要性に乏しいと考えられる。

以上のような理由から、上記の権利についてはいずれも信託行為の定めによる制限を認めないこととするものである。

- 3 (1) 他方、信託財産の状況に関する情報受領権（番号 19）については、信託行為の定めにより制限することを認めている。これは、受益者は自分から積極的に受託者に対して帳簿等の閲覧を請求することができるのであるから、信託財産の状況に関して最低限度の調査手段は確保されており、受託者が積極的に報告する義務についてまで信託行為で軽減することを認めないとするまでの必要はないと考えられるからである（試案第 23 の補足説明参照）。

また、受益者となった事実の通知受領権についても、信託行為の定めによる制限を認めることとしている。委託者の中には、受益者として指定した第三者に対して、受益権取得の事実を通知したくないと考える者があり得ると考えられるからである（試案第 43 の補足説明参照）。

- (2) さらに、受託者の任務の終了時の通知受領権（番号 30）、利益相反行為等に関する通知受領権（番号 31）及び信託の変更に関する通知受領権（番号 32）についても、信託行為の定めによる制限を認めている。これ

らの権利は、いずれも受託者に対して受益者への情報提供を求めるものであるところ、その内容には軽微なものもあり得るし、受託者が各受益者に対して情報を提供するためには費用及び時間等がかかることにかんがみれば、一律に強行規定として受託者に情報提供義務を課すことは合理的ではないと考えられるからである<sup>84</sup>。

#### 第 46 受益権取得請求権について

試案第 46 は、受益者の受益権取得請求権に関する提案である。

- 1 現行法にはこの提案に相当する規定は存しない。これは、現行法の下では、信託の変更は、委託者、受託者及び受益者（受益者が複数の場合には受益者全員）の合意によってなされることを前提としているため、受益者の意思に反して信託が変更されることを想定していないからであると考えられる。

これに対し、試案では、信託の変更、信託の併合（仮称）又は信託の分割（仮称）の方法について制限を設けていないから（試案第 54 の 3 参照）、信託の変更等の方法に関する信託行為の定め次第では、自己の意思に反して変更後の信託行為の定めにより拘束されることになる受益者が生じ得る<sup>85</sup>。例えば、信託の変更等に必要となる受益者の承認を多数決で行うこととした場合には（試案第 47 の 2 参照）、多数派の受益者の意思に拘束される少数派

---

<sup>84</sup> 以上の説明は、主として、受益者が多数ではない信託を前提としている。これに対し、受益者が多数にのぼる信託については、一部の受益者による濫用を防止する等の観点から、信託行為の定めによる権利行使の制限を認める余地があるのではないかと指摘がされている。確かに、いわゆる信託違反行為の是正権のうち、損失てん補・原状回復請求権は、いずれの請求をするかに関して多数の受益者の間で意見が対立する可能性があるし、同じく、権限違反行為の取消権については、取消しをするか否かについて多数の受益者の間で意見が対立する可能性があり得る。さらに、差止請求権については、請求がされることによって受託者の信託事務処理の円滑性が損われる可能性が高い。このような理由に加え、これらの権利を常に単独受益者権とした場合には、一部の受益者による濫訴のおそれがあり、かかる訴訟に要した費用を受託者が信託財産に求償できるとした場合には、一部の受益者により次々に同種の訴訟が提起されることによって、信託財産が不当に減少するおそれもあると考えられる。以上のような点を考慮すると、受益者が多数にのぼる信託においては、信託行為で受益者の権利行使を制限することを認める余地があるのではないかと考えられるところ、この点については、（注 2）のとおり、なお検討するものとしている。

<sup>85</sup> 試案第 54 の（注 2）では、信託行為の別段の定めにより変更することができる事項の範囲について制限を設けることの当否について、なお検討するものとしている。例えば、特別決定事項に係る信託の変更は受益者の利害に重大な影響を及ぼすから、このような場合にまで信託行為で自由に変更の方法を定めることができるとするのは適当ではないとの考え方もあり得る。そこで、（注 1）では、信託の変更等の決定の方法について信託行為の定めによる限界を設けないことの当否に関して、受益権取得請求権との関係も踏まえてなお検討するものとしている。

の受益者が生じることになる。また、信託行為の定めにより信託の変更等の権限を特定の者に与えることとした場合には、当該者が信託の変更等を決定することにより、当該信託に係るすべての受益者がその意思にかかわらず変更後の信託行為の定めにより拘束されることになる。

信託の変更は、政省令の改正に伴って信託行為の文言を形式的に変更するにすぎないような軽微なものから、信託の目的を変更するような重大なものまで、その内容は多岐にわたる。また、信託の併合（仮称）又は信託の分割（仮称）は、その性質上、受益者に対して重大な影響を与えることがあり得る。このように、受益者の利害に重大な影響を及ぼす信託の変更又は信託の併合（仮称）若しくは信託の分割（仮称）については、これらの行為によって損害を受けるおそれのある受益者が合理的な対価を得て当該信託から離脱することを認めるのが合理的であると考えられる。また、前述のとおり、試案では、信託の変更等の方法について制限を設けていないことから、受益権取得請求権は、信託の変更等によって損害を受けるおそれのある受益者を保護する上での必要最低限の手当てとしての意義を有すると考えられる。

そこで、試案では、受益者の受益権取得請求権に関する規定の整備を提案することとしている。

- 2 (1) 試案では、受益者に与える利害の重大性を考慮して、受益権取得請求権が認められる信託の変更とは、「信託の目的の変更」、「受益者から費用等の補償を受ける権利又は受益者から信託報酬を受ける権利の創設」、「受益権の譲渡性の制限」、「受託者の責任の全部又は一部の免除」、「受益者間の衡平を害する受益債権の内容の変更」<sup>86</sup>に係る信託の変更としている。また、信託の変更そのものではないが、信託の併合（仮称）又は信託の分割（仮称）は、受益者の利害に重大な影響を及ぼすことがあり得るから、試案では、信託の併合（仮称）又は信託

---

<sup>86</sup> 受益債権の内容の変更には、複数の受益者の受益債権が公平な形で切り下げられるようなものが考えられるが、このような場合にまで、損害を受けるおそれのある受益者に対して受益権取得請求を認めることは、受益権取得請求が信託財産に与える影響の重大性に照らすと相当ではないと考えられる。他方で、複数の受益者の一部に限って受益債権の内容が変更される場合には、当該信託の変更により損害を受けるおそれのある受益者を保護すべき場合があり得ると考えられる。もっとも、信託行為の定めに基づいて受益権が複層化されている場合（例えば、優先受益権と劣後受益権とが定められている場合）においては、受益債権の内容に係る信託の変更によって一方の受益権を有する受益者のみが損害を受けることがあり得るが、このような場合において、損害を受けるおそれのある受益者に対して常に受益権取得請求の機会を認めることは、受益権を複層化した委託者の意図に反すると考えられる。

以上の諸点にかんがみ、この試案では、「受益者間の衡平を害する」受益債権の内容の変更に関し、受益者に対して受益権取得請求の機会を認めることとしている。

の分割（仮称）により損害を受けるおそれのある受益者に対しても受益権取得請求権を認めることとしている<sup>87</sup>。

なお、信託行為の定めにより、上記以外の信託の変更等についても受益権取得請求権を付与することは許容されるものと考えている。

- (2) 試案では、受益者に対して受益権取得請求権を認める趣旨が、自己の意思に反した変更等がされた信託から離脱する機会を与えることによって当該受益者を保護することにあることにかんがみ、信託の変更等により経済的な損害を受けるおそれがある受益者に限って受益権取得請求権を認めることとしている。

もっとも、このような限定をすることについては、信託法部会において、経済的な損害を受けるおそれの有無にかかわらず、変更反対の受益者が合理的な対価を得て当該信託から離脱する機会を与えることが相当ではないかとの指摘があった。そこで、(注3)のとおり、受益権取得請求権を行使できる受益者の範囲については、なお検討するものとしている。

なお、受益権取得請求は、脱退した組合員の持分払戻請求（民法第681条参照）と類似の性格を有するということができる。そうだとすると、受益権取得請求に応じて受託者が受益権を取得する場合には、受託者は信託財産を原資として取得することになり、受託者によって取得された受益権は、直ちに消滅することになると考えられる<sup>88</sup>。

- (3) (注4)は、信託の変更等に受益者が関与できる場合には、信託の変更等につき賛成した受益者は、受益権取得請求をすることができないとするものである。前述のとおり、受益権取得請求権は、信託の変更等によって不利益を受ける受益者を保護するためのものであるから、信託の変更等に賛成した受益者については受益権取得請求の機会を認めて保護する必要はなく、かかる受益者にまで受益権取得請求の機会を与えることは、信託財産を原資とする受益権の取得が信託財産に対して与える影響の大きさを考慮すると相当ではないと考えられるからである。

- 3(1) (注5)は、信託の変更等を行う当事者は、信託の変更等に当たって、その中止に関する条件を合意（特定の者が変更権限を有しているような場合にあっては当該者による決定）しなければならないとするものであ

---

<sup>87</sup> 特別決定事項に係る信託の変更、信託の併合（仮称）及び信託の分割（仮称）のほかにも、信託の変更によって受益者の利益に重大な影響が生じるものがあり得ることから、(注2)では、受益者に対して強行規定として受益権取得請求権を認めるものの内容については、なお検討することとしている。

<sup>88</sup> ただし、(注5)に記載した合意又は決定に基づき、受託者が固有財産で受益権を取得することや、信託財産で取得した受益権を他に売却することを禁止する趣旨ではない。

る。

信託の変更等の合意又は決定時に想定した以上の受益権取得請求がされた場合に、受託者がすべての請求に応じて信託財産の中から受益権を取得しなければならないとすることは、受益権の取得に伴う信託財産の減少によって信託目的の達成を困難なものとしかねず、信託財産の減少の度合いによっては、「信託の目的の達成が不能になった」(試案第 57 の 1 a 参照) ことを理由に信託を終了せざるを得なくなることも想定される。このような事態は、信託の変更等に賛成した受益者や、受益者以外の当該信託の関係者に対して不測の損害を与えることにもなりかねない。したがって、受益権取得請求の状況に応じて信託の変更等を中止することによって、従前の信託行為の定めそのまま信託を継続させる途を認める必要があると考えられる。そこで、(注 5) では、信託の変更等を行う当事者は、変更等に先立って、信託の変更等の中止に関する条件(例えば、「受益権取得請求に応じるために信託財産の中から出えんする金額が 1 億円を超えるときは、信託の変更を中止するものとする。」という条件など)が考えられる。)を合意し、又は決定しなければならないとしている。

(2) 受益権取得請求権が行使された場合において、受託者は「公正な価格」をもって当該受益権を取得すべきことになるが、具体的な取得価格は、受益権の内容等に応じて、取得請求をした受益者と受託者との協議によって決定されるべきものと考えられる。しかし、受益者と受託者との協議が難航することもあり得るから、このような場合に備えて、中立な第三者が受益権の取得価格を決定する制度的な手当てを設けることが相当である(以上につき、会社法第 116 条及び第 117 条参照)。

そこで、(注 6) 及び(注 7) では、受益権の取得価格について裁判所が決定する制度を設けることを前提に、受益権取得請求をすることができる期間や裁判所に対する価格決定の申立ての方法など、受益権取得請求に係る手続に関し所要の規定を整備するものとしている。

#### 第 47 受益者が複数の場合の意思決定方法について

試案第 47 は、受益者が複数の場合における受益者の意思決定方法に関する提案である。

現行法の制定当時は、主として、受益者が単数の信託が想定されていたため、現行法には受益者が複数の信託に関する適切な規定が存在しない。しかし、現実の実務においては、1 個の信託行為により複数の者が受益者として指定される場合も少なくなく、複数の受益者による意思決定について合理的なルールを整備する必要があるとの指摘がされている。

そこで、受益者が複数の場合における受益者の意思決定方法に関し規定の整備を提案することとしている。

#### 1 提案1（複数の受益者による意思決定の方法）について

1は、複数受益者の意思決定方法に関するものである。

1では、1つの信託で複数の受益者がある場合において、別表記載事項に関して受益者の意思決定を要するときは、信託行為の定めにより受益者集会その他の方法で行うことができるものとしている。

複数の権利者による意思決定の方法としては、集会を開催して決議するものが考えられるが、信託の特徴の1つである柔軟性の確保という観点からは、複数受益者による意思決定方法を受益者集会による決議に限定することは相当ではないと考えられる（なお、信託行為の定めにより特定の第三者に対して別表記載事項に関する決定権限を委ねることも許容していることにつき、試案第19の（注3）、試案第54の3等参照）。

そこで、1では、複数受益者による意思決定方法は、信託行為で自由に定めることができることとしている。この提案によれば、例えば、信託行為に定めを置くことにより、信託の変更内容を各受益者に対して通知し、一定期間の経過後に反対するものがなければ信託が変更されるというような方法をとることも可能になる。

#### 2 提案2（信託行為の定めによる多数決制度の導入）

2は、複数受益者が意思決定をするに当たり多数決を導入することに関するものである。

受益者が有する信託法上の権利はきわめて多数にのぼるが、これらの権利は、受益者が複数の場合において、各受益者が単独で行使できるもの（試案第45の別表参照）と、受益者全員の合意を要するもの（別表記載事項）とに分けることができると考えられる。しかるに、受益者が複数の場合には、受益者間で意見が対立することがあるから、別表記載事項について受益者全員の合意を常に要するとすることは、複数受益者による意思決定を困難とし、信託事務の円滑な処理を妨げる結果ともなりかねない。

そこで、2では、複数受益者の合理的な意思決定の機会を確保しつつ、信託事務の円滑な処理をも実現するとの観点から、信託行為に定めを置くことにより、別表記載事項の全部又は一部を受益者の多数決で決定することを認めることとしている（なお、信託行為に定めを置くことにより、別表記載事項以外の事項（試案第45の別表記載の権利を除く。）についても受益者の多数決で決定することができることを前提としている。）。

#### 3 提案3（受益者集会に関する規律）について

3は、受益者集会制度の整備に関する提案である。

(1) 1のとおり、複数受益者の意思決定方法については、信託行為の定め  
に委ねられる。しかし、契約コストの削減等の観点からは、複数受益者  
の意思決定方法及び手続についてデフォルト・ルールを提供することには  
意味があるのではないかと考えられる。

そこで、複数受益者の意思決定方法のうち、主要な方法の1つである  
と考えられる受益者集会制度について、3の(1)から(4)に挙げた規律並  
びに(注1)、(注3)及び(注4)のとおり、所要の規定を整備するこ  
ととしている。

(2) 3(1)は、受益者集会の招集に関するものである。

アでは、受益者集会の招集権限は、信託行為に別段の定めがない限り、  
受託者と受託者監督人(仮称)が有するものとしている。

信託行為の定めにより受益者集会が置かれた場合には、受益者集会の  
運営は信託事務処理の一部として受託者が責任を負うものと考えられる。  
そこで、試案では、受託者が受益者集会の招集権限を有するものとして  
いる。

また、受託者監督人(仮称)は、損失てん補請求権その他受託者を監  
督するために受益者に認められた信託法上の権利を行使して、受益者の  
利益を擁護する者であるところ(試案第44の2参照)、受益者集会で決  
定される事項には、受託者の解任など受託者が特別な利害関係を有する  
ものがあり得るから、受益者集会の招集権限を受託者監督人(仮称)に  
も付与することが、受託者監督人(仮称)の権限行使の実効性を図る上  
で相当であると考えられる。そこで、アでは、受託者に加えて、受託者  
監督人(仮称)にも受益者集会の招集権限を与えることとしている(な  
お、資産の流動化に関する法律第181条第1項は、同様の観点から、特  
定信託管理者に対して権利者集会の招集権限を与えている。)

イでは、受益者は、信託行為に別段の定めがない限り、受益者集会の  
招集権者に対して、受益者集会の目的である事項及び招集の理由を示し  
て、受益者集会の招集を請求することができるものとしている。アのと  
おり、受益者集会の招集権限は、信託行為に別段の定めがない限り、受  
託者及び受託者監督人(仮称)が有するところ、受益者集会の招集の必  
要性をこれらの者が認識し得ないことがあり得る。そこで、受益者保護  
の観点から、受益者は、受益者集会の招集権者に対して、受益者集会の  
招集を請求することができるものとしている。

ウでは、受益者集会は、信託行為に別段の定めがない限り、必要があ  
ると認められる場合に随時招集されるものとしている。受益者集会で決  
定される事項は、信託行為で自由に定めることができるから、株主総会

などの場合とは異なり、受益者集会を定期的を開催する必要はなく、費用等の点を考慮すると適当ではないと考えられるからである。

(3) 3(2)は、議決権の数及び受益者集会の決議方法に関するものである。

アでは、受益者は、その所有する受益権の個数に応じた議決権を有するものとしている。ここで、受益権の個数とは、受益権をどのように分割しているかということであるから、その判断は信託行為の解釈に委ねられることになる。したがって、信託行為で受益権の個数が明らかにされていない場合には、受益者ごとに1個の受益権を有するものとされることも多いと解されるのに対し、受益権の処理を均一の単位で行っているような場合には、当該単位が1個の受益権と判断されることになり得ると考えられる。さらに、信託行為の定めにより受益権が複層化している場合においても、受益権の個数は信託行為の解釈によって明らかにされるべきものである。すなわち、受益権が受益者の数に応じて分割されていると信託行為が解釈されるときには、優先受益権又は劣後受益権の別に関係なく、各受益者は1個の受益権を有することとなるのに対して、受益権の単位が決められていると解釈される場合には、受益者は当該受益権の単位に基づいて複数個の受益権を保有すると評価される場合もあると考えられる。

イでは、受益者集会の決議方法は、信託行為に別段の定めがない限り、普通決議によるものとしている。もっとも、信託の基礎的な変更に関する承認(試案第46の特別決定事項に係る信託の変更、信託の併合(仮称)若しくは分割(仮称)又は試案第57の1bの信託の終了等)については、複数受益者の慎重な意思決定が必要になるものと考えられる。そこで、これらの決議を行う場合には、信託行為に別段の定めがない限り、特別決議によることとするが((注2)参照)、特別決議事項の具体的な範囲については、なお検討するものとしている。

なお、3(5)に記載したとおり、受益者集会の規律は、いずれも任意規定であり、信託行為に別段の定めがあるときは、その定めに従うものとしている。すなわち、信託においては、契約自由の原則から、信託の変更権限を特定の者に委ねることも可能であるとしており(試案第54の3参照)、かかる信託の特殊性(柔軟性)に照らすと、決議要件や定足数などについても信託行為で自由に定めることができるとするのが相当であると考えられる(ただし、決議要件については、集会による決議の形をとる以上、受益者の過半数を下回ることはできないものと考えられる。)もっとも、このように、決議要件や定足数について、信託行為で自由に定めることのできるとした場合においては、多数派の受益者の意思に拘



束されることになる少数派の受益者の適切な保護の必要性が生じる。そこで、試案では、このような必要性を踏まえ、信託の変更等により不利益を受ける受益者に対して、受益権取得請求権の行使の機会を認めることとしている（試案第 46 参照）。

(4) 3(3)は、受益者集会の決議の効力に関するものであり、受益者集会の決議の効力は、すべての受益者に及ぶこととしている。ただし、信託においては、信託行為の定めにより種類の異なる受益権が創設されることがあるから、受益者集会で決議される内容によっては、受益者集会の効力を各種類の受益権を有する受益者に及ぼすことにより、特定の種類の受益権を有する受益者に損害を与えることがあり得る。しかしながら、前述のとおり、受益者集会の規律はいずれも任意規定であるから、信託行為に定めを置くことによって異なる種類の受益権を有する者ごとに受益者集会を設けることも可能であり、このような定めを置くことにより、各種類の受益権を有する受益者ごとの利益に配慮した妥当な解決を図ることができるものと考えられる。

(5) 3(4)は、受益者集会の費用に関するものであり、受益者集会の開催に要した費用については、信託行為に別段の定めがない限り、信託財産の中から負担することとしている。

複数受益者の意思決定を受益者集会で行うことは信託事務の円滑な処理に資すると考えられるから、受益者集会を開催するために要した費用は、信託における共益的な費用とみることが相当であると考えられる。そこで、受益者集会に要する費用は、信託財産から負担することとしているものである。

#### 第 48 受益権の譲渡について

試案第 48 は、受益権の譲渡に関する提案である。

現行法は、受益権の譲渡に関し、特段の規定を設けていない。そのため、受益権の譲渡に関する法律関係は必ずしも明確ではない。しかし、学説上においては、受益権を指名債権であるとし、又は指名債権に類するものである等とした上で、その譲渡性を原則的に承認し、対抗要件等についても指名債権に準ずるものとする見解が有力である。

そこで、受益権の譲渡に関する基本的な規律を提案するものである。

なお、受益権については、学説上、狭義の受益権（受益者が受託者に対して有する給付請求権をいうとされる。）と広義の受益権（狭義の受益権のほか、第 16 条第 1 項の規定に違反する強制執行等への異議権、受託者の信託違反の処分行為の取消権等の権利を含む概念とされる。）があるものとさ

れる。また、受益者は受託者に対して費用等の補償債務又は報酬支払債務（以下「補償債務等」という。）を負うこともある地位にある。そこで、試案においては、受益者が信託行為に基づいて有する権利の総体を「受益権」といい（なお、後述（4参照）のとおり、受益権の概念に補償債務等を含めるものとする考え方もあり、この考え方からは、受益者が信託行為に基づいて有する「権利義務」の総体を「受益権」ということになるものと考えられる。）、受託者が信託行為により受益者に対して負担する信託財産の給付債務に係る債権を「受益債権」ということとしている<sup>89</sup>。

#### 1 提案1（受益権の譲渡性）について

1は、受益権の譲渡性に関するものである<sup>90</sup>。

- (1) 1(1)は、一般に、受益権は、原則として譲渡性があるものと解されており、英米においても受益権には原則として譲渡性があるものとされていることから、受益者は、受託者の承認等を要することなく、自由に、その有する受益権を譲渡することができるものとするとともに、指名債権譲渡と同様に、受益権を譲渡することがその性質に反するときは、受益権の譲渡をすることができないとするものである（民法第466条第1項参照）。

なお、信託法部会においては、受託者は受益者に対して費用等補償請求権及び報酬請求権を有し（試案第32及び試案第33参照）、受益者の人

---

<sup>89</sup> なお、受益権と受益債権との関係は、「受託者は、受益者Aに対し、10年間、毎年1月1日に、一定額の金銭を支払うとともに、10年後には家屋を引き渡す。」旨の定めのある信託を前提とすれば、以下のとおりである。

Aは、受益者が有する権利義務の総体としての「受益権」を有する。

Aは、次の債権を「受益債権」として有する。

(a) 10年後を弁済期とする家屋の引渡債権

(b) 1年が経過するごとに金銭の給付を受ける請求権を生じさせる定期金債権

(c) (b)に基づいて1年経過するごとに金銭の給付を受ける定期給付債権

<sup>90</sup> なお、受益権の譲渡に関連して、受益権を分割し、その一部を受益者が単独で自由に譲渡することの可否が問題となる。そもそも、受益権については、例えば、収益受益権と元本受益権とに分けて、複数人に帰属させることができるように、一つの信託行為に基づき複数の受益権を発生させ複数人に帰属させることが、その性質上、許されないものではない。

しかし、受益権は法律行為の当事者としての地位に類するものと位置付けることもできる上、受益者のみの意思による受益権の分割及び一部譲渡を幅広く認めることとすると、法律関係が複雑化する上、受託者の事務処理に多大な負担を及ぼし、受益者の意思決定の在り方にも影響を及ぼすおそれが大きい。したがって、受益権の分割及び一部譲渡は、信託の変更に類するものであって、譲渡人たる受益者のみの意思によってすることは許されないものと考えられる（もっとも、委託者及び受託者の同意を得た場合や、事後的に受益権の分割を行うことが信託行為において予定されていた場合には、受益権の事後的な分割は当然に許容されるものと考えられる。）。

的な資力に対して一定の信頼を寄せることもあり得るため、その信頼を保護する観点から、受益権の譲渡について受託者の関与を認める必要があるのではないかと指摘もあった<sup>91</sup>。

費用等の補償及び報酬の支払については、試案第 32 の 2 及び試案第 33 の 2 (2)において、それぞれ甲案・乙案の両案を提示しているところ、この双方で乙案を採用した場合には、受益権は権利の総体をいうものであって、補償債務等はいずれも受託者と各受益者との間で別途締結された個別の契約の効力によって生じたものにすぎないと位置付けることになるため、この契約により補償債務等を負う可能性があることを根拠として受益権の譲渡性を制限するまでの必要はないものと考えられる。

他方、試案第 32 の 2 又は試案第 33 の 2 (2)において甲案を採用する場合においても、費用等の補償及び報酬は、原則として、信託財産から受けることが予定されているものであって、受益者が負う責任は二次的・補充的なものにすぎない上、後述（4 参照）のとおり受益権の譲渡人に一定の範囲の債務について併存的責任を負わせて受託者の利益を保護すれば、受託者の承認等を要しないとすることも可能であると考えられる<sup>92</sup>。

- (2) 1 (2)は、指名債権譲渡と同様に、信託行為の定めによって受益権の譲渡を禁止することを許容するものの、当該禁止は善意の第三者に対抗することができないとするものである（民法第 466 条第 2 項参照）。

なお、受益権を譲渡することが信託の目的に反する場合については、このような受益権の譲渡を禁止する旨が黙示に合意されていると認めべき場合があるものと考えられる。

## 2 提案 2（受益権の譲渡の対抗要件）について

2 は、受益権の譲渡の対抗要件に関するものである。

受益権の譲渡は、譲渡人がこれを受託者に通知し、又は受託者がこれを承諾しなければ、受託者その他の第三者に対抗することができず、かつ、受託者以外の第三者に対抗するためには確定日付ある証書をもってしなければならないとするものであり、受益権の譲渡の対抗要件について、指名

<sup>91</sup> 一般に、契約上の地位の移転については、債務者の交替に伴う不当な不利益を相手方当事者に被らせないようにするため、少なくともその承認等を要するものとするのが、判例・通説であると考えられる。

<sup>92</sup> 試案第 32 の 2 又は試案第 33 の 2 (2)において甲案を採用する考え方は、受益者の受益と受託者による信託事務の処理との間の密接な関連性にかんがみて、信託行為によって受益者に費用等の補償債務又は報酬支払債務を負担させることを認めたものであると説明することになると考えられるため、受益権は受益者の権利義務の総体であると整理するのが素直であり、試案第 32 の 2 及び試案第 33 の 2 (2)において乙案を採用した場合と同様の説明をすることは困難であると考えられる。

債権の譲渡の対抗要件に関する規律（民法第 467 条第 1 項参照）に準ずることとしたものである<sup>93</sup>。

### 3 提案 3（受益権の譲渡における受託者の抗弁）について

3 は、受益権の譲渡における受託者の抗弁に関するものである。

受託者は、受託者対抗要件たる通知又は承諾があるまでに譲渡人に生じた事由について、当然に、譲受人に対抗することができるものとしており、指名債権譲渡の場合とは異なり、異議を留めない承諾に特別の効力を付与することとはしていない（民法第 468 条第 1 項参照）。

受益権の譲渡は、単純な指名債権としての受益債権のみを譲渡するものではなく、受益者の有する各種の権利等をも包含する包括的な地位（受益者の地位）を移転するものであることによるものである。

### 4（注）は、受益権の譲渡があった場合における受益者に対する費用等補償請求権及び報酬請求権の取扱い、具体的には、受益権の譲渡があった場合に、既に発生した補償債務等は譲受人に移転することとすべきか、譲受人に移転するとして譲渡人は当該債務について併存的な責任を負うべきかなどに関するものである。もっとも、これらを検討するに当たっては、受益者に対する費用等補償請求権及び報酬請求権の位置付けをどのようなものと整理するかが問題となるところ、試案においてはその位置付け等に関して複数の考え方を提示している状況にあることから（試案第 32 の 2 及び試案第 33 の 2 (2)）、その整理の結論を踏まえつつ、なお検討することとしている。

なお、受益者に対する費用等補償請求権及び報酬請求権の位置付けと、受益権の譲渡との関係については、一応、以下のとおりと考えられる。

まず、試案第 32 の 2 又は試案第 33 の 2 (2) の甲案のように、受益者の個別の同意はなくとも、少なくとも、信託行為に定めを置くことにより、補償債務等を受益者に負担させることができるとの考え方は、これらの債務は、受益者が受託者の信託事務の処理によって利益を享受することの反面として負担すべき性質のものであると位置付けるものと考えられる。そして、このような考え方からは、補償債務等は受益者の権利と容易に切り離すことができるものとは考えられないから、これらの債務も、受益権の構成要素となり、受益権は、受益者の有する権利義務の総体であるものと理

<sup>93</sup> 単純な指名債権ではなく、複数の債権を包含する法的地位である点において、受益権と預託金会員制ゴルフクラブの会員権は類似するところ、会員権の譲渡に関しては、これをゴルフ場経営会社以外の第三者に対抗するには、指名債権の譲渡に準じ、確定日付のある証書によりこれをゴルフ場経営会社に通知し、又はゴルフ場経営会社が確定日付のある証書によりこれを承諾することが必要であると解されている（最判平成 8 年 7 月 12 日・民集 50 卷 7 号 1918 頁参照）。

解するのが素直であると考えられる。

そして、このように、受益権を権利義務の総体と理解する以上、受益権の譲渡があった場合には、既に生じた補償債務等についても譲受人に移転するものとし、その反面、受託者を保護するため、譲渡人に既に生じた補償債務等についての併存的責任を一定の範囲で負わせるなどの手当てが必要になるものと考えられる。

これに対し、試案第 32 の 2 又は試案第 33 の 2 (2) の乙案を採用する考え方は、費用等の補償及び報酬は、基本的に、信託財産から賄われるべきであり、各受益者との個別の合意がない限り、受託者は受益者から費用等の補償及び報酬を受けることはできないとする考え方である。この考え方は、受益債権等の発生根拠と補償債務等の発生根拠を別個の法律行為に求めるものであるため、補償債務等を受益権の構成要素とせず、受益権は受益者の有する権利の総体であると考えられる。

そして、このような理解からは、受益権を譲渡したとしても補償債務等が当然に移転することはなく、引き続き、譲渡人が負担し続けることになるものと考えられ、仮に、譲渡人がその負担を嫌うのであれば、受託者・譲渡人・譲受人の三者で免責的債務引受の合意をする必要があることになるものと考えられる。

#### 第 49 受益権の放棄について

試案第 49 は、受益権の放棄に関する提案である。

現行法第 36 条第 3 項は、受益者に対して受益権の放棄を認めている。現行法第 7 条は、受益者が受益の意思表示をすることなく信託の利益を享受するとしているから、受益者として指定された第三者に対して、信託の利益を享受しないこととする権利、すなわち、受益権の放棄の機会を与えることが相当であり、受益者に対して受益権の放棄を認める現行法の規定の趣旨は合理的であると考えられる。もっとも、この現行法の規定に対しては、受益権を放棄することができる受益者の範囲が明らかでないとの指摘や、受益者が受益権を放棄した場合の効果が明らかではないとの指摘がされている。

そこで、このような指摘を踏まえて、受益権の放棄に関する規定の見直しを行うこととしている。

- 1 (1) 提案 1 は、試案第 32 の 2 (受益者から費用の補償を受ける権利) 又は試案第 33 の 2 (2) (受益者から信託報酬を受ける権利) で甲案を採用した場合に関するものである。

この場合には、受益者の負担する補償債務又は信託報酬支払債務 (補

償請求又は報酬請求を受ける可能性のある地位)は、信託行為により創設されるものであるから、受益権は、受益者の有する権利及び義務の総体として位置付けられることになる。したがって、信託行為の定めにより受益者として指定された第三者は、受益の意思表示をすることなく、信託の利益を享受するとともに(試案第43の1参照)、補償債務又は信託報酬支払債務を負担する可能性を負うから、受益者と受託者との双方の利害に配慮しつつ、受益権の放棄に関する規定を設けることが必要となる。

そこで、(1)では、現行法第36条第3項の規定の趣旨を踏襲し、受益者に対して、受益権を放棄する機会を認めた上で、受益権を放棄することができない場合について、以下の2案を提示している。

### (2) 甲案について

甲案は、「受益者が、受託者に対し、受益権を放棄しない旨の意思表示をしたとき」には、受益者は受益権を放棄することができないとするものである。

この甲案によれば、受益権の放棄の可否は、受益権の内容により定まるのではなく、各受益者が受益権を放棄しない旨の意思表示をしたか否かにより定まることになるから、受益権の譲渡がされた場合には、譲受人は、譲渡人が受託者に対して受益権を放棄しない旨の意思表示をしていたか否かにかかわらず、自ら受益権を放棄しない旨の意思表示をしていない限り、受益権を放棄することができることになる。

また、この甲案では、乙案とは異なり、受益権の放棄の例外について、いわゆる自益信託と他益信託とで異なる取扱いはされないことになる<sup>94</sup>。

### (3) 乙案について

乙案は、甲案の例外に加えて、「信託行為に別段の定めがあるとき」には、受益者は受益権を放棄することができないとするものである。

---

<sup>94</sup> なお、いわゆる自益信託において、受益者が受益権を放棄することができない旨の定めが信託行為にある場合には、委託者兼受益者は、受託者に対して、受益権を放棄しない旨の意思表示をしたものとみることが可能である。

また、受益権の放棄の例外に関して、甲案を採用した場合には、受益権の放棄を信託行為の定めで制限することはできないから、受託者は、受益権の譲受人が受益権を放棄することのリスクを負うことになる。例えば、受益権の放棄によって信託からの利益享受主体がいなくなるとすれば、当該信託は信託目的の不達成を理由として終了せざるを得ない場合が多いと考えられるが、受託者の中には信託の終了によって損害を受ける者もあり得るから(試案第57の2参照)、受託者は、信託の終了によって損害を受けるというリスクを負うことになる。しかし、この点は、受益権の譲渡禁止の定めを信託行為に置くなどの方法により、受託者として、不測の損害を被るおそれを防止することは可能であると思われる。

この乙案によれば、受益者が受益権を放棄できない旨の定めが信託行為にある場合には、放棄できないということが受益権の内容に含まれることになる。したがって、このような受益権が譲渡された場合には、信託行為に更に別段の定めがない限り、譲受人は、受益権を放棄することができない。

他方で、この乙案においては、「自己の意思に反して利益又は不利益を強制されることはない」との原則(民法第537条第2項参照)に照らし、信託行為の定めにより受益者として指定された第三者については、受益権の放棄を制限する旨の定めを置くことは許されず、この限度で、自益信託と他益信託とで異なる取扱いをする必要が生じることになる。

#### (4) 受益権の放棄の効果について

1 (2)は、受益権の放棄の効果に関する提案である。

試案第32の2又は試案第33の2(2)で甲案を採用した場合には、前述のとおり、受益権は受益者の有する権利及び義務の総体と位置付けられることになるから、受益権の放棄の効果についても、受益者と受託者の双方の利害に配慮した規律を設ける必要が生じる。

そこで、aは、信託行為に別段の定めがない限り、受益権の放棄の効果が遡及しないものとし、受益権を放棄した受益者は、放棄の時点までに受けた信託の利益を享受する反面、放棄の時点までに生じた原因に基づく責任を免れることはできないものとしている。

他方で、自己の意思に反して利益又は不利益を強制されることはないという前記の原則を踏まえて、bでは、信託行為の定めにより受益者として指定された第三者が受益権を放棄した場合には、当該第三者は、当初から受益権を取得していなかったものとみなしている。したがって、当該第三者は、放棄の時点までに生じた原因に基づく責任も負わない反面、放棄の時点までに受けた利益についても不当利得として返還しなければならないことになる。

#### 2 提案2は、試案第32の2及び試案第33の2(2)で乙案を採用した場合に関するものである。

この場合には、受益者の負担する補償債務及び信託報酬支払債務は、信託行為(契約信託においては委託者と受託者間の合意)とは別個の、受託者と受益者間の合意に基づき発生するものであるから、受益権は受益者の有する権利の総体として位置付けられることになり、受益権の放棄に関する規定を設ける必要性は存しないことになりそうである。しかし、前述のとおり、信託では、民法の一般原則とは異なり、受益者として指定された第三者は受益の意思表示をすることなく受益権を取得するから、受益者と

して指定されても受益を強制される訳ではないことを明らかにするために、受益権の放棄に関する規律を設ける必要があると考えられる。また、受益者として指定された第三者によって受益権が放棄された場合の効果を明らかにすることは、他の受益者や帰属権利者等との間の法律関係を明確にすることにもなる。

そこで、受益者として指定された第三者は、受益権を放棄することができ、その場合の効果としては、当該第三者は、当初から受益権を取得しなかったものとみなすこととしている。これによれば、受益権を放棄した第三者は、放棄の時点までに受けた利益を不当利得として返還しなければならないことになる。

#### 第 50 受益債権についての物的有限責任について

試案第 50 は、受益債権についての物的有限責任に関する提案であり、現行法第 19 条の規定ぶりの見直しに関するものである。

現行法第 19 条の規定の趣旨は、受益者の有する給付請求権の対象を限定し、信託財産に対してのみ執行できることを規定したものであると解される。しかし、同条においては、「信託財産ノ限度ニ於テノミ」と規定されており、その文理からは、信託財産の金額の限度において固有財産に対しても執行できるということを規定しているかのような誤解を生じかねない。そこで、同条の規定の趣旨を明確にするため、「信託財産のみをもって」と規律するものとした。

なお、現行法第 19 条に対する基本的考え方を維持することとした場合には、受託者が分別管理義務に違反して固有財産と信託財産を混在させ識別不能にしてしまった場合には、何が信託財産であるかがはっきりしないため受益者の救済が図られないのではないかという点が問題となる。しかし、受益者としては、信託財産と固有財産の共有物についての共有持分権に対して執行することができる(試案第 10 参照)ほか、受託者に対して分別管理の請求をし信託財産の範囲が明らかになった後に信託財産に対して執行することもできるので、これらの手段によって受益者の権利の救済は十分に図られるものと考えられる。また、受託者に対して分別管理(原状回復)の請求をし、受益者が損害を被っていることが明らかになった場合には、受託者に対し損失てん補請求(試案第 25 参照)をすることができるが、その場合にあっては、受託者の固有財産が対象となることはいうまでもないところである。



## 第 51 受益債権と信託債権との優先劣後関係について

試案第 51 は、受益債権と信託債権との優先劣後関係に関するものである。

現行法は、受益債権と信託債権との間の優先劣後関係に関する規定を設けていない。もっとも、学説上は、一般に、受益権（受益債権）はエクイティ<sup>95</sup>としての性質を有する権利であり、信託債権に劣後するものであるといわれている<sup>96</sup>。

もっとも、受益権と同様にエクイティであるとされている株式については、具体的に発生した配当請求権は、一般債権と実体法上は同順位であると解されており、一般債権に対する劣後性は、実体法上の優先順位として現われることはなく、株式会社の清算において、会社債権者に対する債務の弁済が終了した後に残存した財産が株主に対して分配されるという形で現われるにすぎないものと考えられる（会社法第 502 条参照）。

そこで、試案においては、受益債権と信託債権との優先劣後関係について、甲案・乙案の 2 案を提示している<sup>97</sup>。

まず、甲案は、受益債権は信託債権に劣後するものとする案である。受益者は信託財産の分配を受ける地位にあるところ、受託者の行った信託事務処理はその価値の維持・増加に資するものと考えられることにかんがみれば、受益債権は信託事務処理に基づいて生じた債権（信託債権）に劣後

<sup>95</sup> 「エクイティ」との用語は、一般に、「信託財産に対する持分」の意味で使われることが多いようである。

<sup>96</sup> なお、受益権が信託財産に関する物的な権利であるとした場合には、信託債権者がまず信託財産から弁済を受け、その残余が受益者に帰属することになると考えられるから、実質的には、受益権は信託債権に劣後することになると考えられる。しかし、我が国の信託法は、その制定当時から、「英米でいうところの二重領有なる概念」を認めず、受益権の基本的性質を債権であるとした上で、当該債権は信託財産のみを責任財産とするいわゆる物的有限責任の債権であるとし（現行法第 19 条）、かつ、固有財産に係る債権に基づく信託財産に対する強制執行等を禁止する（現行法第 16 条）などとして信託財産に一定の独立性を付与するとの構成を採用している。したがって、受益権（受益債権）が、以上の規定によって生ずる効果としてあたかも物権的に取り扱われることはともかくとして、それを超えて一般的に物権的な性質を有するという事は困難であると考えられる。

なお、受益権（受益債権）は信託財産に属する財産が現存する範囲内で弁済を受けるものであるため、信託財産に属する財産が変更し、価値の増減等を生じた場合には、それに応じて受益債権の内容（数額）も変動するといわれることがあるが（例えば、信託財産が総額 100 万円あれば受益者は 100 万円の金銭債権を有するが、これが 50 万円になれば受益債権は 50 万円の金銭債権となるなど）、このような意味での信託財産と受益債権との連動性は、いわゆる物的有限責任の限度でしか存しないのであり、契約で定めればともかく、受益債権一般に通ずる性質として、このような連動性を認めることはできないものと考えられる。

<sup>97</sup> なお、信託債権と受益債権との優先劣後関係が最も深刻に問題となるのは、信託財産の破産（試案第 59 参照）の局面であると考えられる（信託財産の破産の局面における受益債権の取扱いに関しては、脚注 121 参照）。

するとすることは公平に適うと考えるものである。なお、この考え方が、受益権（受益債権）はエクイティとしての性質を有する権利であることをも根拠とする点に関しては、前述のとおり、株式における取扱いとの間に不均衡があるとの指摘があるが、この点に関しては、株式については厳格な配当規制があるため、両者を同順位と扱うことも許容されるが、信託においては、このような配当規制が存しないから、実体法上、受益債権を信託債権に劣後させることが必要になるとする。

これに対し、乙案は、受益債権と信託債権とは同順位であるとするものである。有限責任信託（仮称）（試案第 66 参照）を創設し、信託財産のみを責任財産とする信託債権を認めることとする場合であれば、信託債権者の保護が重大な問題となるが<sup>98</sup>、信託債権者が固有財産をも責任財産とする限りにおいては、両者の実体法上の優先順位を異ならせるまでの必要はないと考えるものである。なお、受益権はエクイティであるから受益債権は信託債権に劣後するとの説明に対しては、そもそも「受益権はエクイティである」との命題及びそこから帰結が自明のものではないし、仮にエクイティであるとしても、株式についての取扱いとの比較からは、同順位とするのがむしろ整合的であると考えられる（なお、乙案は、受益債権の実体法上の優先順位は信託債権と同順位とするものであるが、乙案も、残余財産の分配を内容とする受益債権が信託の清算の局面において信託債権より実質的に劣後的に取り扱われることは当然にその前提としているものである。）。

なお、（注）は、乙案を採用したとしても、信託行為等によってする受益債権の劣後特約が一律に効力を有しないことにはならないことを確認的に記載したものである。すなわち、乙案は、受益債権と信託債権との優先劣後関係が同順位であるという基本的なルールを定める趣旨にすぎず、当事者間で別途劣後特約等を締結することまで禁止する趣旨を含まないから、劣後特約に関する一般的な規律はそのまま受益債権についても適用されることになるものである。

## 第 52 受益債権等の消滅時効等について

試案第 52 は、受益債権等の消滅時効等に関する提案である。

実務上、信託財産を受益者又は帰属権利者に引き渡さなければならないにもかかわらず、その所在が不明である等のため、その引渡しを長期間にわたって行うことができないことがある。この場合には、受益者等の権利

<sup>98</sup> 乙案は、この場合には、信託債権者を保護するための措置として、株式会社における配当規制と類似の規制を設けることなどを検討する必要があるとするものと考えられる。

が時効によって消滅することとなるか、また、その時効期間は何年であるかなどの問題を生ずるが、現行法上は、受益者等の権利の消滅時効に関し、特段の規定を設けられていないこともあり、学説上は、民法第 167 条第 1 項が適用又は類推適用されて 10 年間で消滅時効が成立するとする見解や、同条第 2 項が適用されて 20 年間で消滅時効が成立するとの見解等が主張されている。

また、受益者等の権利についての消滅時効を受託者が援用した場合に、信託財産がどのように取り扱われることとなるのかの点も解釈上争われており、信託財産は受託者の固有財産に帰属するとの見解や無主物になるとの見解が主張されている。

そこで、受益者等の権利の消滅時効についての規律を明確にし、解釈論上の争いを立法的に解決することを提案するものである。

なお、これまでは、一般に、「受益権」について消滅時効が論じられてきているが、「受益権」とは受益者の有する権利（又は権利義務）の総体であり、いわば受益者の地位をいうものであると整理し、他方、受託者が信託行為により受益者に対して負担する信託財産の給付債務に係る債権を「受益債権」というものと整理したことから（試案第 48 の補足説明参照）、「受益権」ではなく、「受益債権」の消滅時効に関して規律を設けるものとしている<sup>99</sup>。

#### 1 提案 1（受益債権の消滅時効等）について

(1) 1 (1) は、受益債権の消滅時効に係る時効期間及びその起算点に関するものである。

受益債権の消滅時効に係る時効期間については、受益権が物権的な性質をも有することを考慮して、「債権又は所有権以外の財産権」についての消滅時効に関する規定である民法第 167 条第 2 項を類推し、20 年とする見解がある。

しかし、受益権の物権的効力を認めるものとされる各規定（現行法第 16 条、第 31 条等）をもって、受益債権の性質自体が物権的であって通常の債権とは異なる性質のものであるというまでの必要はないと考えられるし、その時効期間を一律に 20 年とするときには、あまりに長期間にわたり受託者を拘束することになり、特に商事信託においては合理的ではないと考えられる。さらに、短期間で受益債権が消滅しかねず、

---

<sup>99</sup> 受益者の有するすべての受益債権が消滅時効によって消滅したときは、受益権は、その基本的な部分を構成する権利が失われたため、存続し得ず、消滅することになるものと解される（預託金会員制ゴルフクラブの施設利用権の消滅時効に関する最判平成 7 年 9 月 5 日・民集 49 巻 8 号 2733 頁参照）。

受益者を害するおそれがあるとの懸念は、消滅時効の援用前に一定の手続を経ることを要するとすることで対処が可能であると考えられる。

そこで、試案においては、受益債権の消滅時効は、「債権」に係る消滅時効に関する規定に従うものとしている<sup>100</sup>。

また、通常の債権の時効期間の起算点は、「権利を行使することができる時」(民法第166条第1項参照)であるのが原則であるところ、受益者は、特段の意思表示を要することなく、当然に信託の利益を享受することから(現行法第7条及び試案第43参照)、受益者として指定されたことを受益者は知っていないにもかかわらず、受益債権の消滅時効は進行してしまうおそれがある<sup>101</sup>。

そこで、受益債権の消滅時効は、受益者が受益者として指定されたことを知った後でなければ進行しないこととしている。

(2) 1(2)及び(3)は、受託者が消滅時効を援用に当たってとるべき手続に関するものである。

受託者がある受益者の有する受益債権について消滅時効を援用したときは、当該受益者は損失を被る反面、他の受益者等の第三者が利益を取得することになるため(後記3参照)、受益債権についての消滅時効の援用は、受託者が受益者に対して負う忠実義務(公平義務)に抵触することになるものと考えられる。

もっとも、受益者が受益債権の行使を怠っている場合や、受益者の所在が不明であるため、受託者が受益者に信託財産を引き渡すことができない場合などを想定すると、受託者が受益債権につき消滅時効を援用することは常に禁止されるべきものとまでいうことはできず、一定の要件の下で、忠実義務(公平義務)を解除し、援用権の行使を認める必要があるものと考えられる。

そこで、試案においては、受託者は、一定の猶予期間を置いた上で受益債権の存在等を受益者に通知し<sup>102</sup>、かつ、その期間内に請求がなかつ

---

<sup>100</sup> 受益債権の消滅時効に関しては、「債権」の消滅時効に関する他の法令の規定(民法第167条第1項、第168条第1項前段、第169条、第174条の2第1項、商法第522条等参照)に従うこととなるので、例えば、通常の民事信託における受益債権の消滅時効期間は10年となり、営業信託における受益債権の消滅時効期間は5年となる(試案第65の補足説明参照)。

<sup>101</sup> 第三者のためにする契約においては、第三者の権利は受益の意思表示の時点において生ずるから、第三者の権利の消滅時効は、受益の意思表示があった時点から進行する(もっとも、受益の意思表示をする権利の消滅時効は、第三者のためにする契約の締結時点から進行する。)こととの均衡も考慮する必要があると考えられる。

<sup>102</sup> 時効期間の経過の前後を問わず、通知を行うことができるとすると、時効期間経過時点より相当遡った時点で通知がなされ得ることにもなりかねないため、この通知は、時効

た場合には、受託者は消滅時効を援用することができるとしたものである（1(2)参照）。

また、時効期間の経過時において受益者の所在が不明であった場合には、このような通知をすることは不可能であるし、そのほか、通知をしなかったことについて正当な理由があることもあり得ることから<sup>103</sup>、受益者の所在が時効期間の経過時において不明である場合その他受益者に対する通知をしなかったことについて正当な理由がある場合には、通知をしなくとも消滅時効を援用することができるものとしている（1(3)参照）。

(3) 1(4)は、受益債権の除斥期間に関するものである。

1(1)のとおり、受益債権の消滅時効の進行を受益者の知・不知にかからしめることとした場合には、消滅時効が進行せず、あまりに長期間にわたって受託者を信託に基づく債務によって拘束するおそれがある。そこで、別途、20年の除斥期間を設けることとしたものである（民法第126条及び第724条参照）。

そして、除斥期間の起算点は、受益債権を行使することができる時としている。なお、信託行為の時としなかったのは、受益者が未存在であるなどの理由により信託行為の時に受益債権を行使することのできる者が存しない場合について、不都合を生ずるからである。

2 提案2（残余財産に関する権利の消滅時効等）について

2は、帰属権利者が有する残余財産に関する権利（以下「残余財産引渡請求権」という。）の消滅時効に関するものである。

残余財産引渡請求権についても、物権的な性質を有する権利であるとして、その時効期間を20年とする見解があるが、1(1)と同様に、信託財産引渡請求権も、「債権」に係る消滅時効に関する規定に従うものとするとともに、帰属権利者も特段の意思表示なく残余財産引渡請求権を取得することになることから（試案第58の5(2)参照）、その消滅時効は、帰属権利者として指定されたことを知った後でなければ進行しないものとしている。

また、帰属権利者は、信託の終了事由が生じた後は、受益者としての権利及び義務を有するため（現行法第63条及び試案第58の5(1)参照）、受託者は、帰属権利者に対し、忠実義務（公平義務）を負うことになる。そ

---

期間経過後に行うものとしている。

<sup>103</sup> 「通知をしなかったことについて正当な理由がある場合」としては、受託者が当該受益債権は弁済等によって消滅したものと信じており、かつ、そのことに相当の理由があるため、通知を期待することが酷である場合（例えば、受託者の内部資料では受益債権を既に存しないものとして処理されており、かつ、その処理について特に疑わしい点もなかったため、通知も時効の援用もしていなかった場合）が考えられる。

ここで、1(2)及び(3)と同様に、消滅時効を援用するには、一定の手続を経ることを要するものとしている。

さらに、残余財産引渡請求権の消滅時効の進行についても、上記のとおり帰属権利者の知・不知にかからしめることとしたことから、1(4)と同様に、除斥期間を定めることとしている。

- 3 なお、受益債権又は残余財産分配請求権が時効消滅し、受益権等が消滅（脚注99参照）した後に信託財産がどのように取り扱われるかについては、前記のとおり、受託者の固有財産に帰属するとの見解と、無主物になるとの見解とがある。

しかし現行法は、信託財産は受託者に帰属するとの建前を取っており、固有財産と信託財産との区分は、このような建前を前提としつつ、信託財産に関する対内的・対外的法律関係を律するためにされているにすぎないものであると解されるから、受益権等が消滅したことによって、信託財産が無主物になると解することは困難であり、最終的には受託者の固有財産に帰属すると解すべきものと考えられる。

もっとも、ある受益権が消滅したとしても、単に当該受益権を有する受益者が存しないこととなったにすぎないから、当該受益者へ給付されるはずであった信託財産は、当該信託契約の契約内容に応じ<sup>104</sup>、他の受益者又は帰属権利者等へ給付されることになるのであって、直ちに受託者に帰属することにはならないと考えられる。

信託財産が受託者の固有財産に帰属するのは、すべての帰属権利者の残余財産分配請求権が時効消滅し、信託行為による拘束をまったく観念することができない状況に至った時であると考えられる。

そして、試案においては、以上のような考え方を試案第58の4(3)において明らかにしている。

---

<sup>104</sup> 当該契約が受益者に確定額を支払うものであれば、時効により権利を失った受益者に支払う必要のあった額については信託終了時においてなお残存するはずであり、これが帰属権利者等に交付されることになる。これに対し、当該契約が一定期間の収益を現存する受益者に分配するものであれば、時効により権利を失った受益者に支払う必要のあった額は、他の受益者に分配されることになる。

## 委託者関係

### 第 53 私信託における委託者の権利義務等について

試案第 53 は、私信託における委託者の権利義務等に関する提案である。

#### 1 提案 1（委託者の権利義務）について

現行法は、委託者が信託行為の当事者としての地位を有することにかんがみて、信託行為に別段の定めをしなくとも、別表「私信託における委託者の権利義務の取扱い」の各欄記載のとおり、各種の権利義務を有するものとしている。

もっとも、法律行為の当事者としての委託者の地位を強調し、委託者に対して信託関係における各種の権利義務を認める場合には、信託に関する法律関係をいたずらに複雑なものとし、信託の運営や受託者の監督に関し委託者と受益者との間に無用な意見対立を生じさせるおそれがある。すなわち、信託の利益を直接的に享受するのは受益者であり、受託者は受益者との間で各種の義務・責任を負うものと基本的に構成するのであれば、重ねて委託者との間でも義務・責任を負うとする必要性は乏しく、かえって法律関係を複雑なものとするものと考えられる。また、委託者の契約上の地位を重視し、委託者と受託者との間に独自の権利義務関係を観念することとする場合には、例えば、受託者の忠実義務等を解除し、又は義務違反による責任を免除するためには、受益者のみならず委託者の同意をも要することになるなど、必ずしも重要とはいえない事項についても委託者と受益者の双方の意思を問う必要が生じる上に、無用な意見の対立を招く危険も増加するため、信託事務の処理が停滞しかねない<sup>105</sup>ものと考えられる。

他方、英米の信託法においては、信託設定後は、委託者は信託関係から基本的に離脱し、委託者は、信託条項に別段の定めをしない限り、原則として、権利義務を有しないものとされている<sup>106</sup>。

そこで、試案においては、法律関係をより簡明にし、かつ、委託者と受益者との間の意見対立が生じる危険等を回避するため、委託者の権利義務の原則的な内容を見直すことを提案している。

<sup>105</sup> 例えば、信託財産の運用方針につき、受益者は受託者の判断を是認しているが、委託者は誤ったものだと考える場合には、受託者は、そのいずれを尊重すべきかについて、實際上、判断に迷う事態も生じることになる。

<sup>106</sup> 米国統一信託法典においては、公益信託については、委託者は信託の実現・執行を求める訴訟適格(standing)を有することが明文で定められているが(第 405 条(c)「The settlor of a charitable trust may maintain a proceeding to enforce the trust.」)私信託一般については、このような規定はなく、委託者に訴訟適格は認められていない。

なお、ここでは、私益信託における委託者の権利義務に限って提案している。公益信託における委託者の地位については、特に公益信託が主務官庁の監督に属しないとされた場合に、受託者の監督をどのように実効的なものとするかという観点から別途の検討を行う必要があると考えられるからである。

(1) まず、委託者は、信託行為の当事者ではあるものの、信託が成立した後は、信託に関する権利義務関係は、原則として、受託者と受益者との間で形成されるものとし、委託者は信託に関する各種の権利義務を有しないものとしている。

もっとも、委託者に対して受益者と同等の権能を付与することは相当ではないとしても、自己の設定した信託目的が達成されるか否かにつき、委託者は相応の利害を有するということができる。そこで、1のaでは、最低限度の権利として、利害関係人一般に認められる権利（信託財産の状況に関する書類の閲覧・謄写請求権（試案第23の3(1)）など）のほか、受託者、受託者監督人（仮称）等の選任、解任及び辞任に関する権利を付与することとしている。

なお、このように整理した場合には、委託者は、信託行為に別段の定めがない限り、受託者に対する損失等補償請求権、受託者の違法行為の差止請求権等を行行使することはできないため、事案によっては、受益者がいまだ存在していないなどの理由により、委託者も受益者もこれらの権利を行行使することができないということがあり得る。しかしながら、このような場合においても、委託者は、受託者監督人（仮称）の選任を裁判所に対して請求することによって（試案第44の2の(1)b参照）、対処することができる<sup>107</sup>。

また、信託の変更、併合（仮称）若しくは分割（仮称）又は信託の終了は、信託の枠組み自体に重大な影響を与える行為であり、受益者等が自由に行うことができるものとした場合には、信託目的に反することが行われかねない。そこで、1のbでは、委託者が信託目的の設定に最も深く関与した信託行為の当事者であることにかんがみ、信託目的に反しないことが明らかとはいえない信託の変更、併合（仮称）若しくは分割

---

<sup>107</sup> なお、委託者は、原則として、信託の監視・監督的権能を受益者に代位して行使することができるものとする制度設計も考えられる。しかし、信託一般について、受益者は要保護性の高い者であると想定することは困難であること、委託者に権利を認めることにより弊害を生じるおそれもあることにかんがみれば、第三者の関与が必要な状況であるか否かを判断する余地を残すのが相当であると考えられること、これらの権利を受益者に代わって委託者が行使するとの制度を実現するためには、新たな代位訴訟を法定する必要が生じることなどから、このような考え方は採用されていない。



(仮称)又は信託の終了を行う場合には、委託者の同意を要するものとしている。また、信託行為の当時予見することができなかった特別の事情に基づく信託の変更、併合(仮称)若しくは分割(仮称)又は信託の終了を裁判所に対して請求することができるものとする場合には、その請求権を委託者にも認めることとしている(試案第54から試案第57まで参照)。

なお、委託者は信託行為の当事者であるから、委託者が信託に関する各種の権能を自ら保持することを望むにもかかわらず、これを否定する合理的な理由はない。そこで、委託者が各種の権利を留保する旨の定めを信託行為に設けた場合には、その権利を委託者に認めることとしている((注1)参照)。

また、委託者が自己の有する信託法上の権限を放棄したいと望む場合に、その放棄を禁止する必要もないものと考えられる。そこで、受託者、受託者監督人(仮称)等の選任、解任及び辞任に関する権利並びに利害関係人一般に認められる権利を信託行為の定めにより放棄すること<sup>108</sup>、信託目的に反する信託の変更や信託の終了などについての委託者の同意を不要とすることのいずれも可能としている((注1)参照)。

- (2) さらに、現行法第62条は、信託の終了の場合において帰属権利者の指定がされていない場合には、委託者は帰属権利者(いわゆる法定帰属権利者)となるものとしている。このような場合に委託者に帰属権利者としての地位を認めないこととした場合には、信託財産の帰属先がないため、信託財産は受託者に帰属するなど解するほかないことになるが、このような結果は、財産を出えんした委託者の通常の意味に反すると考えられるからである。

1のcでは、このような現行法の規定の趣旨を維持することとし、委託者は法定帰属権利者となるものとしている。

- (3) このほか、現行法第35条の下では、営業として信託が引き受けられた場合には、受託者は、当然に報酬を受けることができるとされているところ、この場合の報酬支払義務者は、委託者であるとの見解がある。しかし、試案においては、別途の観点から、報酬は、信託財産から支払われることを原則としている(試案第33の2(1)参照)。

## 2 提案2(委託者の地位の移転)について

---

<sup>108</sup> 委託者が権利を放棄する場合には、例えば、「受託者の選任、辞任及び解任は、受益者のみで行うこととする。」などの定めを信託行為に置くことになるものと考えられる。なお、委託者が当然に有すると整理される権利の中には、裁判所に対する各種の申立権(受託者の解任請求権など)も含まれるが、これらの申立権を放棄する旨の定めについても、いわゆる訴訟上の合意に類するものとして、その効力を認めることができるものと考えられる。

2は、委託者の地位の移転に関するものである。

現行法は、委託者の地位の移転に関し、特段の規定を設けておらず、これが可能であるか否かは規定上明らかではない。学説上においても、これを全面的に認める見解や一定の場合に限定して認める見解などが主張されている<sup>109</sup>。

しかし、実務においては、委託者の地位の移転に関する取決めが行われることが少なくないことから、どのような場合に委託者の地位の移転が可能であるかに関し、何らかの規定を設けるべきであるとの指摘がある。

そこで、試案においては、委託者の地位については、他の委託者、受益者及び受託者の同意を得て移転することを妨げないものとする旨の規律を設けることを提案している<sup>110</sup>。委託者の地位の移転の可能性を否定する見解は、信託当事者間の属人的な要素を強調し、又は委託者の地位には経済的な価値がないことなどをその理由とするものであるところ、信託の他の関係人の同意がある等の場合には、委託者の地位の移転を否定する理由はないと考えられるし、委託者には法定帰属権利者としての地位が与えられることにかんがみると、委託者の地位には経済的な価値がないということが出来るか否かには疑問の余地がある上、経済的な価値がないことのみを根拠として契約上の地位の移転をすることができないとすることも困難であると考えられるからである。

---

<sup>109</sup> 具体的には、

委託者の地位は、財産的な価値を持つこともあるが、その大部分は一身専属的な権利であり、しかもこの2つの分裂は信託法が予想していないから、原則的に委託者の地位の移転は認められないとしつつ、例外的に、「个性的でない自益信託の委託者の地位」と「投資信託の委託者の地位」については移転が可能であるとする見解、

自益信託と他益信託とに分けた上で、自益信託については委託者の地位と受益権とを共に移転することが可能であるとし、他益信託については特別法の定めが存する場合に限り委託者の地位を移転することができるとする見解、

委託者の地位の移転は原則として可能であるとする見解などがある。

<sup>110</sup> なお、試案においては、他の関係人の同意を得て委託者の地位を移転することが可能であることを確認しているが、このほか、委託者の地位の移転に関し、信託行為に別段の定め（例えば、移転に関しては受託者の同意を要しないとする定めや、一定の事由が生じたときは委託者の地位を第三者に移転するとの定めなど）を置くことも可能であるものと解される。

## 信託の変更関係

### 第 54 信託の変更について

試案第 54 は、信託の変更に関する提案である。

現行法においては、第 23 条に裁判所による信託財産の管理方法の変更に関する規定があるほかは、信託の変更に関する規定は存しない。しかしながら、今日の経済社会にあつては、信託がなされた時点においては予想できない事態が生じることもあり得、そのような場合において、信託の変更が柔軟かつ迅速にされ得ないときは、委託者の企図する目的を達成することができないこととなるばかりか、受益者の利益にも資することができないものと考えられる。そこで、試案においては、信託の事後的変更に関するデフォルト・ルールを設け、信託の事後的変更を柔軟に行うことができるようにするとともに、委託者及び受益者の利益を適切に確保しようとしている。

#### 1 提案 1（信託の変更の要件）について

1 は、これまで、信託の変更には、委託者、受託者及び受益者の三者全員の合意が必要になると解されてきたところ、そのような考え方を原則として位置付けるものである。

#### 2 提案 2（1 の例外）について

2 は、常に 1 に従って変更をすることを要とした場合には、必要以上の時間的コストがかかることもあり得ることから、関係当事者の利害に配慮しながら柔軟な変更を行うことを認めようとするものである。信託の変更がされるに際し、2 (1) の場合は、受託者の関与があり、2 (2) の場合は、受託者の関与がない点が異なる。

1 の例外として、2 の(1) a の規律を設けることとしたのは、信託の変更の内容が信託の目的に反せず、信託の基本的構造が維持されることが明らかである限り、そのような事項については、わざわざ委託者の同意を得る必要はないと考えられるからである。すなわち、例えば、信託について政省令の改正に伴う技術的な内容の変更をしようとする場合において、常に委託者の同意を要するものとするのは非常に迂遠であるほか、必要以上の時間的コストがかかることとなり、かえって関係者の利益にそぐわなくなる可能性も否定できないと考えられる。

同様に、2 の(1) b の規律を設けることとしたのは、受益者の利益に適合することが明らかな信託の変更の場合において、受益者の同意を必要とすると、かえって受益者の利益にそぐわなくなるからである。

なお、2の(1) a及びbの場合において、信託の変更がされたときは、受託者は、その内容を、変更の意思決定に関与しない信託当事者に対して遅滞なく通知しなければならないこととしている。

次に、1の例外として、2の(2) a及びbの規律を設けることとしたのは、例えば、受益者の意思決定方法についての定めがあるような信託において、これを受益者の間で変更しようとするについて受託者の承認を得なければならないとするのは本末転倒であると考えられるからである。変更内容が信託目的に反するか否かによって委託者の同意の要否が異なるのが、aとbとの違いである。

なお、2(2)は受託者の関与なく信託の変更がされる場合であるところ、受託者に信託の変更の通知がなされる前に信託の変更の効力が生じることとすると、実際に信託財産を管理処分している受託者が、変更後の信託によれば信託違反となる行為をそのように認識することなく執り行ったり、変更後の信託によれば信託財産に求償できないこととなる行為をそのように認識することなく執り行って、後に信託財産から補償を受けられるか否かに疑義が生じることとなるなど、法的に不安定な事態を招来する可能性がある。そこで、2(2)の場合にあっては、委託者又は受益者は、受託者に対し、信託の変更を請求することとした上で、(注1)のとおり、その請求に係る通知の到達時に、変更の効力が形成的に生じることとした。

### 3 提案3(1及び2の例外)について

3は、1及び2にもかかわらず、信託行為に別段の定めがある場合には、その定めに従うこととするものである。このような定めを設けることにより、特定の第三者に対して信託の変更を委任することも許容されるものと解される。したがって、例えば、受益者が注目すべき研究成果を残したときは、信託を変更して給付額を増加させたいが、当該受益者が注目すべき研究成果を残したか否かは委託者には容易に判断できないため、専門家に判断を委ねたいという信託を設定することなども可能になるものと考えられる。

もっとも、信託法部会の議論においては、受益者が受託者に比較して相対的に弱い地位にあることを考慮すれば、その地位を保護する必要があるのではないかとの問題意識から、3の信託行為の定めが無制限に許容される訳ではなく、当該定めに基づき第三者により変更されることとなる信託の範囲についても一定の限界があるのではないかとの指摘がされた。

そこで、(注2)のとおり、3の信託行為の別段の定めにより変更することができる事項の範囲について制限を設けることとするかどうかについては、なお検討するものとしている。もっとも、(注2)の後段で指摘してい

るとおり、一定の内容の信託の変更について信託行為の定めによる変更方法を許容しないこととした場合には、例えば、合同運用を行う信託については、自由度が相当程度損なわれかねないことに留意が必要である。これに対し、信託行為の定めによる変更方法に制限を加えないものとした場合には、合同運用を行う他の信託の受益者との共同の意思決定制度を導入する旨の定めを各信託行為に置くことにより、事項の制限なく、あたかも一つの信託であるのと同様の状態を作り出すことができることになると考えられる。

#### 4 提案4（裁判所に対する変更の請求）について

4は、信託の設定後の事情変更により当事者の予期しない状況が生じた場合における、裁判所の関与による信託の変更の範囲に関するものである。

現行法第23条第1項は、信託行為の当時予見することができない特別の事情によって信託財産の管理方法が受益者の利益に適合しなくなることとなったときは、委託者、その相続人、受益者又は受託者がその変更を裁判所に請求することができることとしているが、信託法部会においては、裁判所の関与による信託の変更の範囲について、試案に掲げた甲案・乙案のそれぞれを支持する見解があり、意見の一致をみなかったため、試案においても両案を提示している。

甲案は、現行法第23条第1項における「受益者の利益に適合しなくなることとなったとき」という要件を、判断基準の明確性という観点から、「信託の目的に適合しなくなることとなったとき」と改めた点を除き、同条の規定の趣旨を維持しようとするものである。

これに対し、乙案は、信託の設定後の事情変更により当事者の予期しない状況が生じた場合において信託を変更する必要があるのは、必ずしも信託財産の管理方法に限られる訳ではないとの見解に基づくものである。このようなニーズとしては、例えば、信託行為において受託者は自己執行義務を負わされていたものの、予期せぬ技術の変化により受託者が信託行為の定めに従い自己執行義務に則って財産を管理することが必ずしも効率的でなくなったときに、この自己執行義務を緩和する場合、あるいは信託行為の当時予想できないような環境変化が生じたため、信託財産のポートフォリオの組み替えが必要となったようなときに、裁判所に信託財産の管理方法の変更それ自体は請求しないが、財産の管理方法を当事者間で変更するための多数決制度を導入したい場合等を挙げるることができる。

しかしながら、提案1から3までの規律に従った信託の変更が当事者で自主的にできない場合において、裁判所の関与により信託を変更するのであるから、自ずからその変更可能な範囲には限界があるものと考えられる。

したがって、(注3)のとおり、裁判所に変更を請求することができる事項につき、例えば、受益債権の変更に係るものを除くこととするなど、契約の当事者で決定されるべき本質的な事項についての変更はできないこととし、裁判所に変更を請求するための要件として、緊急に変更しなければ信託財産に損害を生じさせかねない場合に限定したりすること等について、更なる検討が必要である。

また、(注4)のとおり、この場合において、請求を行う当事者は、必ず変更内容を提示して請求をしなければならないこととし、請求を受けた裁判所が行う判断は、提示された内容の許可・不許可だけであり、内容が合理的ではないと判断した場合においても、裁判所が職権で変更することまでは要求されないこととするとも検討に値するものと考えられる。

## 第55 信託の併合（仮称）について

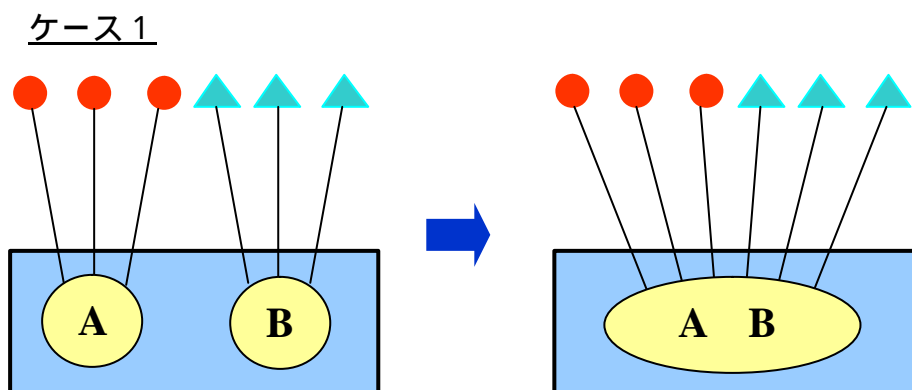
試案第55は、信託の併合（仮称）に関する提案である。

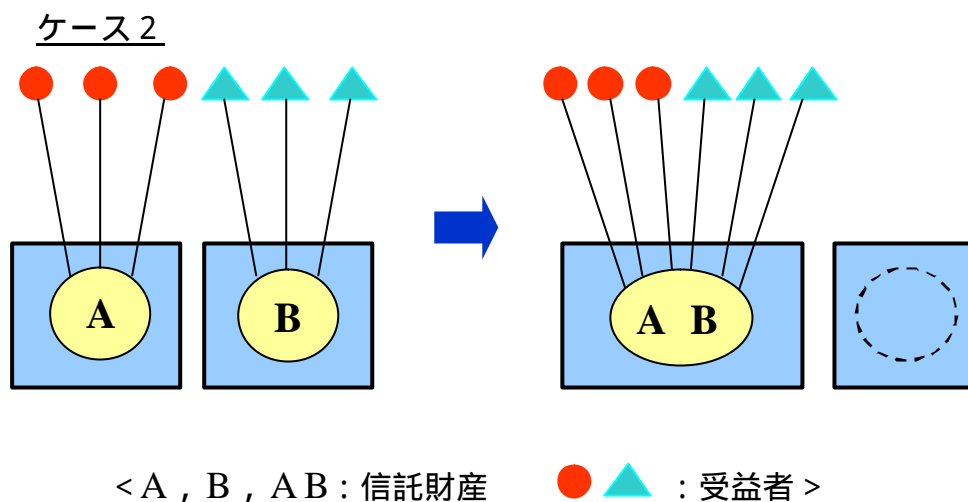
### 1 提案1（定義）について

信託の併合（仮称）とは、同一の受託者に係る複数の信託の信託財産を一の新たな信託における信託財産とすることをいう。

信託の併合（仮称）は、会社の合併などにより別々にあった年金信託を一つに統合して運用するときなど信託の投資効率を上げるために複数の信託財産を統合する場合において有用であると考えられるが、現行法には、信託の併合（仮称）に関する規定は存しないため、いかなる手続に従えば信託の併合をすることができるかが必ずしも明確ではない。

そこで、試案では、新たに信託の併合（仮称）に関する規律を設け、その手続を明確化するとともに、関係当事者間における適切な利害調整を図るものとしている。





ケース1が典型的な信託の併合（仮称）であるが、信託の併合（仮称）と受託者の交代（試案第41参照）の手続を兼ね合わせて行えば、ケース2のように受託者の異なる信託を併合することも可能であると考えられる。

## 2 提案2（信託の併合（仮称）手続）について

2の(1)及び(2)は、信託の併合（仮称）の際の委託者、受益者及び受託者の関係に関する規律であり、2の(3)から(5)までは、信託と信託債権者との関係に関する規律である。

（注1）は、2(1)について、受益者に対して明らかにしなければならない一定の事項を例示しているものである。

aにおいて「信託の併合をする理由」を明らかにしなければならないこととしたのは、信託の併合を行う目的を明らかにしない限り、受益者としては、そのような併合を行うことの合理性について判断がつかい兼ねることになりかねないからである。

bにおいて「新たな信託行為における受益権の内容が従前の信託行為における受益権の内容と異なるときは、その旨及び理由」を明らかにしなければならないこととしたのは、信託行為の態様によっては、契約の技術的な困難性等により、受益者が新たな信託行為において、従前の信託行為と比べていかなる利益を得ることとなり、あるいは損失を被ることとなるかが明確でないことがあり、受益者が判断を誤る可能性があるからである。

cにおいて「他の信託行為の内容」を明らかにしなければならないこととしたのは、信託の併合（仮称）においても、受益者は、会社における合併比率ともいべき信託の併合比率について重大な関心を有すると考えられるところ、相手方の信託行為の内容を知らない限りは、そのような比率を知ることはできないからである。

dにおいて「受益者に対して金銭その他の資産を交付するときは、当該資産の内容及びその価額」を明らかにしなければならないこととしたのは、信託の併合比率を調整する方法としては、新たな信託行為における受益権の内容自体を変える方法のほかに、合併交付金に相当するものを交付することも考えられるところ、これを明らかにしようというものである。

eにおいて「信託の併合（仮称）の時期」を明らかにしなければならないこととしたのは、いつ信託の併合を実施するかにより受益権の内容等も変わることがあり得るからである。

fにおいて「信託行為及び他の信託行為に係る信託財産の収支その他の信託財産の状況に関する事項」を明らかにしなければならないこととしたのは、自らの信託及び相手方の信託の状況がどのようになっているかも信託の併合比率を知るために不可欠な事項だからである。

提案2(2)は、信託の併合（仮称）も広義には信託の変更に該当するものと考えられることから、信託の変更についての試案第54を準用することとしているものである。ただし、試案第54のうちの2(2)を準用していないのは、信託の併合（仮称）は同一の受託者に係る複数の信託の信託財産を一の新たな信託における信託財産とするものであるところ、信託財産に対する管理処分等を行う権限を排他的に有する受託者の関与なく信託財産自体が変わってしまうのは妥当なものとはいえないと考えられるからである。

提案2(3)の債権者保護手続を設けることとしているのは、信託の併合（仮称）に係る一方の信託の運用状況が芳しくない場合において、信託の併合がされると、他方の信託における信託財産を責任財産とする債権者は、その債権の回収の可能性について悪影響を受ける可能性があり、このような事態を防止する必要があるからである。また、仮に、債権者保護手続を設けることとしても、受託者の固有財産にもかかっていける債権者は、それほど大きな影響を受けない場合が多いと想定されるのに対し、信託財産のみを責任財産とする債権者は大きな影響を受ける場合があることも想定される。そこで、信託財産のみを責任財産とする債権者であって知れているものについては、特に、個別催告を要するものとしている<sup>111</sup>。

提案2(4)を設けることとしているのは、信託によっては、債権者といっても小口の者のみである場合などもあり、そのような場合において、提案2(3)の債権者保護手続を常に踏まなければならないというのは煩雑にす

---

<sup>111</sup> 株式会社にあつては、合併を行うに際して、官報に加え、日刊新聞紙又は電子公告によつても公告を行った場合には、原則として、知れている債権者に対する各別の催告を要しないこととされている(会社法第789条第3項及び第799条第3項参照)ことを踏まえ、信託の併合（仮称）についても同様の手当てをするか否かについては、なお検討する。



ぎ、必要以上に重厚な手続を要することとなるからである。

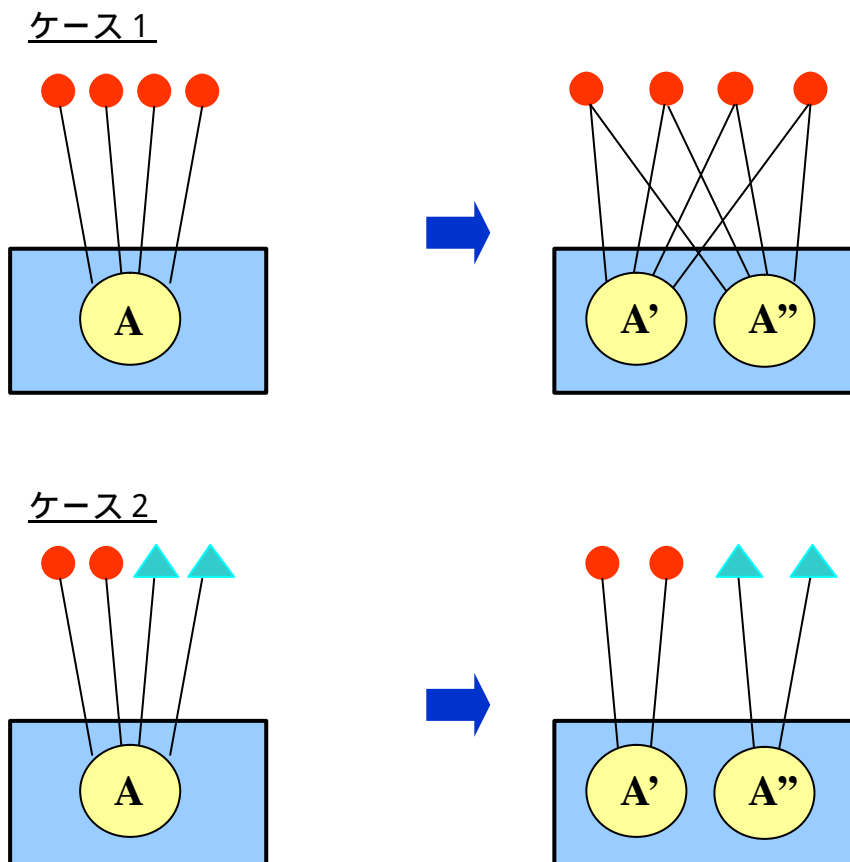
提案2(5)を設けることとしているのは、信託の併合がされた場合に、会社の合併の場合と同様に信託に係る権利義務が包括承継されるのかは明らかでないため、包括承継と同様の効果を生じることとしているものである。

## 第56 信託の分割（仮称）について

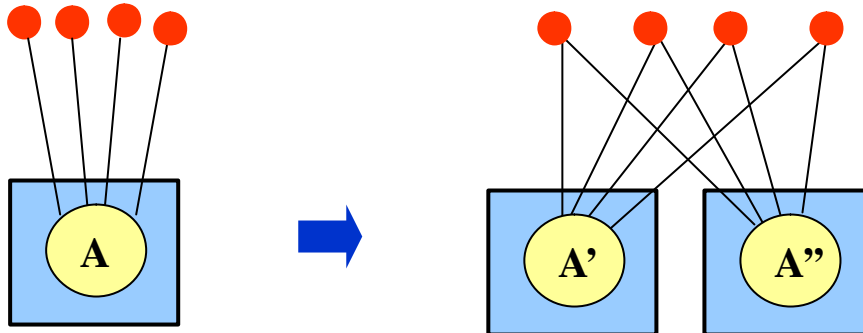
試案第56は、信託の分割（仮称）に関する提案である。

### 1 提案1（定義）について

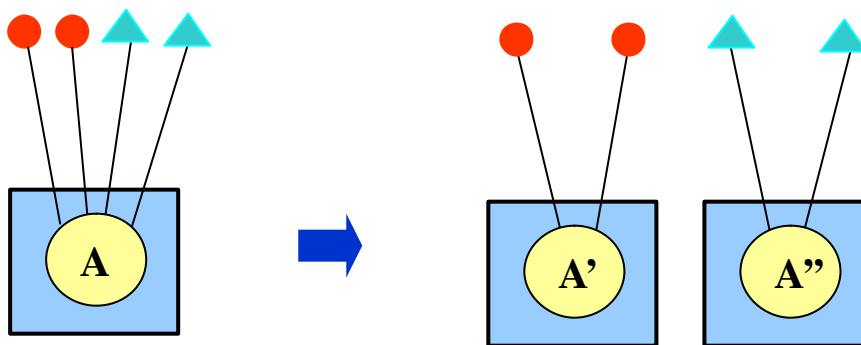
信託の分割（仮称）のうち新規信託分割（仮称）とは、信託に係る信託財産の一部を受託者を同一とする新たな信託における信託財産とすることをいう。例えば、受益者である幼少の兄弟が将来において事業を始めた場合の資産として、受託者が信託財産を管理していたところ、兄弟が成人したものの仲違いをし、もはや一つの信託財産として運用してもらうのは煩わしいと兄弟が判断する場合などにおいて、この制度を用いることが考えられる。



### ケース3



### ケース4

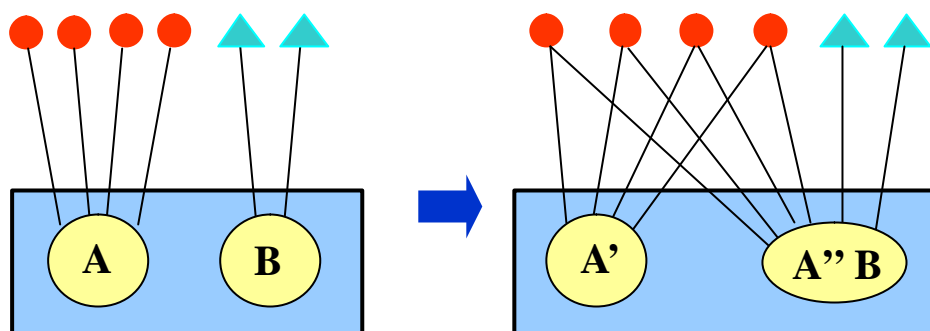


< A , A' , A'' : 信託財産      ● ▲ : 受益者 >

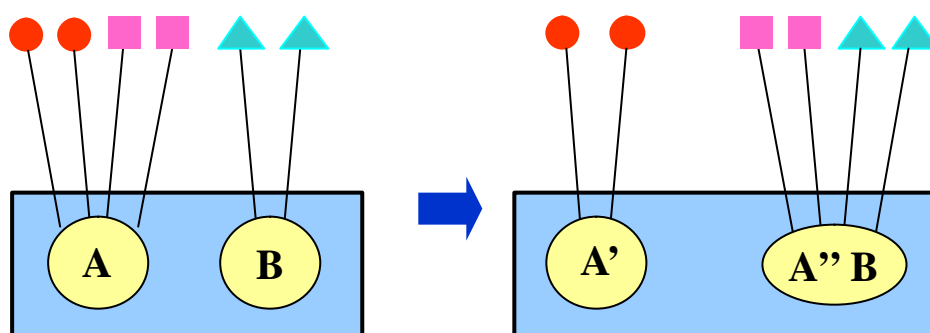
ケース1及びケース2が新規信託分割(仮称)の典型的なものであるが、信託の分割(仮称)と受託者の交代(試案第41参照)の手続を兼ね合わせて行えば、ケース3及びケース4のように分割の結果、受託者の異なる2つの信託を作ることとも可能であると考えられる。

次に、吸収信託分割(仮称)とは、信託行為に係る信託財産の一部を受託者を同一とする他の信託における信託財産の一部とすることをいう。例えば、一方の年金信託を分割して他方の年金信託と併合する場合などにおいて、この制度を用いることが考えられる。

### ケース5



### ケース6



< A , A' , B , A'' B : 信託財産    ● ▲ ■ : 受益者 >

現行法においては、信託の分割（仮称）に関する規定は存しないので、新たに信託の分割を実施するための手続に関する規律を設け、その手続を明確にするとともに、関係当事者間における適切な利害調整を図るものとしている。

#### 2 提案2（新規信託分割（仮称）の手続）及び提案3（吸収信託分割（仮称）の手続）について

2(1)及び3(1)並びに（注1）及び（注2）の趣旨は、信託の併合（仮称）の場合と同様である。なお、（注1）と（注2）で、明らかにすることを要する事項について違いがあるのは、吸収信託分割（仮称）の場合においては、既存の信託が複数存在するからである。

2(2)（3(3)において準用する場合を含む。）は、信託の分割（仮称）も広義の信託の変更に該当するものと考えられることから、信託の変更についての試案第54を準用することとしているものである。ただし、試案第

54 のうちの 2 (2)を準用していないのは、信託の併合（仮称）の場合と同様の理由による。

2 (3)及び 3 (3)（ 2 (3)を準用する部分に限る。）は、従来の信託事務について生じた債務に係る債権者は、信託の分割後も双方の信託財産にかかっていけることを確認するものである。これにより、従来の信託事務について生じた債務に係る債権者は、信託の分割後も双方の信託財産にかかっていけることとなるが、これらの債務の負担割合は、信託行為の中で決められることを想定している。

3 (2)において、受託者が債権者保護手続をしなければならないこととしているのは、ケース 5 及びケース 6 の場合において、A に対して強制執行等を行うことができる債権者は、B の資産の状況によって影響を受けるし、B に対して強制執行等を行うことができる債権者は、新たに取得することとなる資産の状況によって影響を受けることとなるからである。

（注 3）は、信託によっては、複数の先から借入れを行っている信託、多数のスワップ契約を締結している場合も想定されるところ、信託債権者を信託財産によって切り分けるニーズも想定されるため、このようなニーズとの兼ね合いでなお検討することとしたものである。

## 信託の終了関係

### 第 57 信託の終了事由等について

試案第 57 は、信託の終了事由等に関する提案である。

現行法の下では、一般に、信託目的の達成の場合など、信託の終了事由の発生時や信託の解除時以降が「信託の終了」と呼ばれているが、他方で、信託債権に係る債務等を清算して受益者又は帰属権利者に対する残余財産の交付が終了した時点も「信託の終了」と呼ばれるなどしており、信託の終了事由が不明確となっている。

そこで、この試案では、信託債権に係る債務等を清算し、受益者等に対して残余財産を交付することを「信託の清算」とし、その開始事由として信託の終了事由を定め、清算事務が完了することを「清算事務の結了」としている（試案第 58 参照）。

また、現行法においては、信託を終了させる意思表示について「解除」という文言が用いられている。しかしながら、そもそもこの「解除」については遡及効が認められていないなど、一般の「解除」とは異なる性質を有するものである上、契約によって設定されとは限らない信託を終了させる意思表示を「解除」とすることや、信託の契約当事者ではない受益者等が行う意思表示を「解除」とすることは、必ずしも民法の「解除」の概念に沿うものではないとの指摘もあることから、試案では「解除」という用語は用いず、信託終了の意思表示がされたことを信託の終了事由の一つとして位置付けることとしている。

#### 1 提案 1（信託の終了事由）について

1 では、信託の終了事由について、a から f までの 6 つの場合を提示している。

a は、「信託の目的を達成したとき又は信託の目的の達成が不能になったとき」を信託の終了事由としている。これ以上信託を存続させる必要性が失われるため、信託の終了事由としたものであり、現行法第 56 条に相当する終了事由である。

b は、「委託者及び受益者が共同して、受託者に対して信託の終了を請求したとき」を信託の終了事由としている。現行法第 57 条は、委託者が信託利益の全部を享受する場合には、信託を解除することができるものとしているが、これは、信託設定者である委託者と信託の利益享受主体としての受益者とが一致する場合には、信託によって利益を受ける委託者兼受益者が望むのであれば信託を終了させることが相当であると考えられたからで

ある。このような現行法の規定の趣旨からすれば、委託者と受益者が別人であったとしても、双方が信託を終了させることに合意しているのであれば、信託の終了を認めることが合理的であると考えられることから、委託者と信託の利益を享受する受益者全員が共同して信託終了の意思表示をすれば、信託を終了させることができるとするものである。

cは、「信託行為の当時予見することのできなかつた特別の事情により、信託を継続することが信託の本旨に適合しないこととなった場合において、裁判所が、委託者、受益者又は受託者の請求により、信託の終了を命じたとき」を信託の終了事由としている<sup>112</sup>。当初予期しない事情によって信託行為の内容が信託の本旨に適合しない状況に至った場合においては、信託を終了させることが委託者の意図に適うことも想定されるが、必ずしもaあるいはbの規定に基づいて信託を終了させることができるとは限らないと考えられる。そこで、委託者、受益者又は受託者の裁判所に対する請求によって信託を終了させる余地を認めるものである。

なお、裁判所による信託の解除を定める現行法第58条は、「信託を解除して信託財産の払戻しを受けなければ受益者がその債務を完済できない場合その他やむを得ない事由」があるときは、信託を解除することができるとして、受益者の利益を図っている。しかし、仮に、受益者に一時に利益を交付することが信託の目的に沿わないような信託であれば、委託者の意向を無視して、受益者の個人的な事情による信託の終了を認めることは妥当でない。そこで、受益者が信託を終了させて信託財産の払戻しを受けなければ債務を完済できないというだけの事情では、裁判所に対する請求によって信託を終了させることは許されないという趣旨で、試案では、このような例示はしないこととしている。

また、現行法第58条については、受託者、信託債権者その他の関係者が関与し得ない受益者のみの事情(すなわち、「信託を解除して信託財産の払戻しを受けなければ受益者がその債務を完済できない場合その他やむを得ない事由」)によって、信託が終了してしまう可能性があるために、証券化・流動化目的で信託が利用される場合においては、当該信託に対する格付機関の評価が低下するリスクがあるとの指摘がされている。

もっとも、裁判所による信託の終了自体には有用性が認められることが

---

<sup>112</sup> 試案第54の4(1)の甲案においては、信託財産の管理方法の変更を裁判所に請求するのは、それが信託の「目的」に適合しなくなったときであるとしているのに対し、本提案においては、信託を継続することが信託の「本旨」に適合しなくなったときであるとしている。信託の終了というのは信託の管理方法の変更に比べれば非常に重大な事項であることから、信託の「目的」よりもより広い事情を含み得る信託の「本旨」を踏まえるべきと考えているものである。

ら、試案においては、この制度を廃止し、又は信託行為の定めによりその適用を完全に排除することができることはせず、申立権を有する者を現行法の規律よりも限定してそのリスク回避を図ることができるようにし、かつ、その要件を「やむを得ない事由があるとき」から「信託行為の当時予見することのできない特別の事情により信託を継続することが信託の本旨に適合しないこととなった場合」に明確化することにより、解釈上、上記の指摘にあるリスクの発生を回避することができるようにしている。すなわち、申立権者を限定した結果、申立権の不行使に関する特約を締結することが容易になり、また、証券化・流動化目的の信託では途中で信託が終了することは関係当事者に大きな不利益を生じるのが通常であるため、「信託を継続することが信託の本旨に適合しないこととなる」との要件に該当しないこととなるものと考えられるのである。

dは、「受託者が受益権の全部を固有財産で取得した場合において、当該受託者が受益者と受託者を兼ねる状態を解消するのに必要な期間を超えて、受益権の全部を保有していたとき」を信託の終了事由としている（試案第5参照）。なお、「受益者と受託者を兼ねる状態を解消するのに必要な期間」を経過し、信託が終了したか否かは、具体的には、信託の終了を前提として提起された訴訟（残余財産の引渡請求訴訟等）の中で、その前提問題として審理され、争われることになるものと解される。

eは、「受託者の全部が欠けてから新受託者が就任しないまま、1年を経過したとき」を信託の終了事由としている。受託者が不在の状態が長く継続することは、信託関係者のいずれにとっても望ましい状況ではなく、信託を存続させておくことは適当ではないと考えられるからである。もっとも、このような事情があれば「信託目的の不達成」に当たるものと解されるし、早期に法律関係を明確化したい場合には、裁判所に対する信託終了の請求等によることも可能であることから、このような事由を明文で定める必要はないとの考え方もあり得る。しかし、このような終了事由を明確にすることによって、いたずらに受託者不在の状況が続き信託財産の価値が減少することを防止することができると考えられるし、また、受託者の任務終了に備えて、信託行為で後継受託者を指定し、あるいは受託者を複数指定する等の定めがされることも期待することができるものと考えられる。

なお、受託者の一部が欠け、その任務を他の受託者が承継せず、かつ、新受託者が就任しない場合についても、信託を終了させることとするかどうかについては、なお検討することとしている（（注2）参照）。

fは、「他の規定又は信託行為に定める終了事由が生じたとき」を信託の

終了事由とするものである（現行法第 56 条及び第 59 条参照）。「他の規定に定める終了事由」としては、試案の下では、受託者の補償を受ける権利等が満足しない場合において、受託者が所定の手続の下で信託を終了させる場合（試案第 32 の（注 4）及び試案第 33 の（注 2）参照）などがある。なお、「信託行為に定める終了事由」には、信託行為の定めに基づく権限により受託者又は受託者以外の特定の第三者が信託を終了させる場合も含まれるものと考えている<sup>113</sup>。

（注 1）は、以上の 6 つの終了事由に加えて、さらに、信託の設定や信託の利用が公益的見地から容認し難い目的をもってされたときなどにおける対処の方法として、新たな規律（例えば会社法第 824 条参照）を設けることとするかどうかについて、なお検討することとするものである。

（注 3）は、信託の終了事由の対抗についても、民法第 655 条を参考に規定を整備するものとするかどうかについて、なお検討することとするものである。

## 2 提案 2（受託者の損害賠償請求権）について

2 は、受託者の損害賠償請求権に関するものであり、委託者及び受益者が共同して行った信託の終了の請求（1 の b）が、受託者にとって不利な時期になされたときは、受託者は、損害の賠償を請求することができるものとしている（現行法第 57 条及び民法第 651 条第 2 項参照）。

## 第 58 信託の清算について

試案第 58 は、信託の清算に関する提案である。

信託の終了事由（試案第 57 参照）が生じた後においては、それ以上信託を存続させる必要がなくなるため、受託者は現務を終了し、その当時に存した信託財産に属する債務の弁済を済ませた上で、残余財産を帰属権利者等に移転して、信託を終了させる必要がある。そこで、現務を終了し、信託財産に属する債務を弁済し、残余財産を帰属権利者等に移転するいわば信託の清算手続に関し、信託財産に利害関係を有する者の権利義務の内容をより明確化・合理化する提案をするものである<sup>114</sup>。

---

<sup>113</sup> 信託法部会においては、受託者又は受託者以外の特定の第三者に対して信託の自由な終了権限を付与することに関しては、受益者の予見可能性という観点で問題があるのではないかとの指摘もあった。しかし、信託の終了権限を付与された者がいることは信託行為の定めから明らかであり、受益者の享受し得る利益はその限度で制限されるということは受益者には予見が可能であるし、また、通常、終了権限を有する者がまったく自由な終了権限の行使を認められることはなく、信託目的に従うなどの制約の下で権限を行使することになるから、上記の指摘は大方の支持を得るには至らなかった。

<sup>114</sup> なお、信託の終了事由が生じた後における帰属権利者等への信託財産の移転時期につ



## 1 提案1（清算目的の信託）について

1は、信託の終了事由が生じた後も、清算目的の範囲内において信託が存続するとするものである。

現行法の解釈として、信託の終了事由が生じた場合において、信託終了事由が生じる前の信託(以下「原信託」という。)が存続するという見解と、新たに復歸信託が生じるという見解とが存するところである。しかし、信託の終了事由が生じることによって、信託目的遂行のための管理処分を中止し、信託財産を受益者又は帰属権利者に早期に引き渡す義務が生じる点において、受託者の職務内容には変化が生じるものの、受託者又は受益者の権利義務等に関する信託行為の定めは従前と同様に効力を有することとするのが適当であると考えられることから、この試案では、原信託の延長と位置付けることとしたものである。

なお、現行法第63条は、信託の存続する期限について「信託財産がその帰属権利者に移転する迄」としているが、信託財産に属する債務を弁済し、残余財産の引渡しを行って最終計算の報告を行うまでは、清算受託者としての義務を負うべきものと考えられることから、清算事務の終了に至るまで信託が存続するものとみなすこととしている。

## 2 提案2（清算受託者の職務）について

2は、清算受託者の職務について定めるものである。

(1)は、清算受託者の職務内容を定めるものであり、法人の清算人の職務内容とほぼ同様のものとしている（民法第78条、会社法第481条及び第649条参照）。

(2)は、信託の終了事由が生じる前の受託者は、信託財産の管理又は処分その他の信託目的の達成のために必要な行為を行う権限を有するところ（試案第30参照）、清算受託者は、信託の清算を達成するために必要な一切の行為を行う権限を有することを確認的に定めるものである。したがって、財産の管理のみを目的とする管理信託においても、清算手続における債務の弁済のために信託財産の処分が必要となる場合には、信託行為に別段の定めがない限り、清算受託者は、信託財産を処分する権限を有することになるものである。

## 3 提案3（帰属権利者等への残余財産の給付の制限）について

3は、清算受託者は、信託財産に属する債務を弁済しなければ、帰属権利者等(提案4(2)参照)に残余財産を引き渡すことができないとするもの

---

いては、解釈上、争いがあるが、試案においては、その明確化の困難性を踏まえ、特段の規定を設けないこととしている（なお、信託の設定の場合に関し、試案第1の補足説明2参照）。

である。信託財産に属する債務を弁済しなければ、帰属権利者等の権利の正確な内容を確定することができないからである。

もっとも、これは、信託債権者等の利益保護のためのものであるから、弁済に必要な財産を留保した場合には、帰属権利者等にその余の財産を引き渡すことができることとしている。また、すべての信託債権者の同意がある場合にも、帰属権利者等に残余財産を引き渡すことができるものと解される。

#### 4 提案4（残余財産の帰属）について

4は、残余財産の帰属に関するものである。

4(1)は、残余財産は、信託行為において指定された帰属権利者等、すなわち、a「残余財産の帰属すべき者（帰属権利者）」又はb「残余財産の給付を内容とする受益債権に係る受益者（残余財産受益者）」に帰属するとするものである。

なお、信託債権の清算後の残余財産が帰属する「帰属権利者」について、現行法の下においては、信託の終了事由の発生前においても受益者としての権利の行使が認められるとする見解と認められないとする見解とが存するところである。この点につき、試案においては、「帰属権利者」(a)は、本来的に信託から利益を享受するものとされた受益者への給付が終了した後に残存する財産が帰属する者にすぎないから、後述のとおり（提案5参照）、信託の終了事由発生後においてのみ受益者としての権利義務を有するものとしつつ、他方で、信託の終了前から受益者としての権利義務を有する「残余財産受益者」(b)も認めることとしている。

4(2)は、帰属権利者等の指定がない場合又は帰属権利者等の指定を受けた者のすべてがその権利を放棄した場合（試案第47参照）には、委託者が帰属権利者に指定されていたものとみなすこととするものである（現行法第62条参照）。

4(3)は、4(1)及び(2)により残余財産の帰属が定まらないとき、例えば、帰属権利者が有する残余財産引渡請求権が時効消滅するなどして帰属権利者が存しないこととなった場合には、残余財産は、清算受託者の固有財産に帰属することとするものである。現行法の下では、このような場合において、残余財産は受託者の固有財産に帰属するとの見解と、無主物になるとの見解とが主張されているが、信託財産は受託者の所有に属するものであることにかんがみると、帰属権利者の不存在によって当然に残余財産が無主物になると解することは困難であることから、受託者の固有財産に帰属することとしたものである。

#### 5 提案5（帰属権利者の権利義務等）について

5 は、帰属権利者の権利義務等に関するものである。

5 (1) は、帰属権利者は、信託の終了事由が発生する前は受益者としての権利義務を有せず、信託の終了事由の発生後に、はじめて受益者としての権利義務を有することとするものである。

5 (2) は、帰属権利者の利益の享受及び権利の放棄については、後述の 5 (3) の例外を除き、受益者の利益の享受及び受益権の放棄に関する規律（試案第 43 及び試案第 49 参照）と同様の規律に従うこととするものである。すなわち、信託行為において帰属権利者として指定された者は、受益の意思表示をすることなく当然に帰属権利者としての地位を取得することとなり、また、受益権と同様に、その遡及的な放棄も可能であるとするものである。

5 (3) は、委託者が受益者である場合には、原則として受益権を放棄することができる（試案第 49 参照）、委託者が帰属権利者である場合には、委託者自身が一定の目的を達成するために出えんした財産の残余であることにかんがみ、その放棄を認めないこととするものである。

## 6 提案 6（最終計算）について

6 は、最終計算に関するものであり、清算受託者がその職務を終了した場合における最終的な報告義務等を定めるものである。

6 (1) は、現行法第 65 条前段と同趣旨であり、清算受託者は、信託事務の最終の計算を行い、受益者及び帰属権利者に対し、その承認を求めなければならないとするものである。なお、現行法では、最終計算をして「受益者の承認を得ることを要す」るものとされているが、受託者としては適切に計算を行い報告をすれば足り、承認をするかどうかは受益者又は帰属権利者の意思に委ねられるべきである。そこで、試案では、清算受託者は、信託の終了事由が生じた際に存する受益者及び帰属権利者の承認を「求め」なければならないものとするにとどめることとしている。

6 (2) は、最終計算の承認等の効果として、受益者及び帰属権利者に対する清算受託者の責任の免除を定めるものであり、現行法第 65 条後段において準用する第 55 条第 2 項と同趣旨である。すなわち、受益者及び帰属権利者が承認をした場合のほか、受益者又は帰属権利者が積極的に承認を行うことは期待し難い面もあることから、清算受託者が承認を求めたにもかかわらず、1 か月以内に異議がなかった場合にも、清算受託者の責任は免除されたものとみなすこととしている（会社法第 667 条及び破産法第 89 条第 2 項参照）。

## 7 その他

(1)（注）は、条件付債権等に係る債務の弁済については、会社法第 662

条を参考に規定を整備するものとしている。

清算受託者は、条件付債権や存続期間が不確定である債権等に係る債務を弁済する場合には、裁判所の選任した鑑定人の評価に従わなければならないものとするが、清算受託者、受益者及び帰属権利者並びに信託債権者全員が合意している場合は、この限りでないものとするのが考えられる。

また、信託財産の競売についても、商法第 524 条を参考に、規定を整備するものとしている。

すなわち、清算受託者には信託行為に別段の定めがない限り清算のために信託財産の換価を行う権限が与えられるが（提案 2 (2) 参照）、このような権限を与えられないこともある。そして、受益者又は帰属権利者が信託財産を受領することを拒み、又はこれを受領することができないときや、受託者の過失なくして受益者又は帰属権利者を知ることができないときにも、清算受託者が信託財産をそのまま保管し続ける必要があるとすれば、清算受託者に過大な負担を課すことになる。そこで、これらの場合には、清算受託者は、信託財産を競売することができるものとするのが考えられる<sup>115</sup>。

(2) なお 現行法第 64 条は 現行法第 53 条及び第 54 条を準用しているが、試案では、これに相当する規律は設けないこととしている。

まず、現行法第 53 条を準用する部分は、信託債権者がいったん信託財産に対する強制執行等の手続を開始している場合には、その後に信託が終了しても、その手続は影響を受けることがなく、信託債権者は、信託財産の帰属者に対して、承継執行文を得ることなくそのまま手続を続行できることを規定したものである。これは、信託の終了に伴い、信託財産のみならず信託債務自体も帰属者に移転することを前提としていることによるものと考えられる（そのため、執行手続を続行するためには、執行債務の移転に伴う承継執行文の必要性が問題となってくる）。しかしながら、試案においては、受託者は、原則として、信託債務を弁済した後でなければ信託財産を受益者又は帰属権利者に引き渡すことができないこととしたため、その前提が異なっている。

次に、現行法第 54 条を準用する部分は、信託終了後に、受益者又は帰属権利者に対して受託者が引き渡した信託財産につき、受託者は補償請

---

<sup>115</sup> なお、競売のための手続としては、 の場合につき、清算受託者は、相当の期間を定めて催告を行った後に競売することができ、その場合には、遅滞なく受益者又は帰属権利者に対して通知を発することを要するものとするが、腐敗その他損傷しやすい物については、当該催告なくして競売することができるものとするのが考えられる。

求権等を満足するために強制執行等を行うことができるとするものである。しかしながら、そもそも、受託者が受益者から費用等の補償を受けることができる場合にはこのような規律に頼る必要はないし、また、受益者から費用等の補償を受けることができない場合についても、受益者との間で個別に費用の補償につき合意を得てから引き渡す等の対応をとることにより、受託者は不測の損害を防止することができると思われるから、試案ではこれを削除することとしている<sup>116</sup>。

## 第 59 信託財産の破産に関する規律の整備について

1 現行法は、「信託財産ニ付信託前ノ原因ニ因リテ生シタル権利又ハ信託事務ノ処理ニ付生シタル権利」に基づく場合を除いては、信託財産に対して強制執行等を行うことができないものとしていることなどから(第 16 条第 1 項等)、信託財産には独立性が付与されているといわれている。しかし、信託財産を責任財産とする債務に比して信託財産が過少になるなどいわゆる倒産状態が生じた場合に備えた制度(例えば、信託財産の破産)は設けられていない<sup>117</sup>。

もっとも、有限責任信託(仮称)(試案第 66 参照)を創設し、信託財産のみを責任財産とする信託債権を認めることとする場合には、その公平な弁済を確保し、信託債権者の保護を図るため、倒産状態にある信託財産の清算に関する手続(法的倒産処理手続)を整備することが望ましいと考えられる。また、近時は、信託を利用した事業活動が行われつつあるところ、有限責任信託(仮称)を利用した事業活動をより円滑に進める観点から、信託財産に係る倒産処理手続を整備する必要があるとの指摘もされている。

そこで、試案においては、新たな信託類型として有限責任信託(仮称)

---

<sup>116</sup> なお、信託に関する費用が信託財産の引渡し後に発生した場合には、受託者は受益者又は帰属権利者に対して不当利得返還請求をすることができるものと考えられるが、この点については、信託法部会において次のような指摘がされた。すなわち、6(2)の場合には、清算受託者の責任は免除されたものとみなすということであれば、信託財産の引渡し後に費用が発生した場合にだけ不当利得返還請求ができるとするのは不合理であり、このような費用も含めて免責されたものとみなされるべきではないかというものである。

<sup>117</sup> なお、信託財産に係る破産手続を設けることに関しては、法主体性のない信託財産に破産能力を認めることが可能であるかが問題となる。しかし、相続財産については、法主体性が認められないにもかかわらず、既に破産法において特別に破産能力が認められていることにかんがみれば、信託財産に法主体性がないことのみをもって、破産能力を認めることを否定する根拠とはなり得ないものと考えられる。むしろ、信託財産に一定の限度で独立性を認め、信託財産のみを責任財産とする債権を認めることとする以上、信託債権者の保護の見地からは、信託財産のみを対象とする信託財産の破産に関する規律を整備することが必要であるものと考えられる。

(試案第 66 参照)を創設する場合には、信託財産の破産に関する規律を整備するものとしている<sup>118</sup>。

- 2 (注)では、信託財産の破産に関する規律を一般の信託についても整備するものとするかどうかについては、なお検討するものとしている。

すなわち、一般の信託においては、信託債権者は、信託財産のほか、受託者の固有財産をも責任財産としている。そのため、信託財産のみを対象として法的倒産処理手続を整備する必要性に乏しいとの指摘があった。

他方、信託財産と固有財産の双方の財務内容が徐々に悪化している場合には、信託債権者は、信託財産だけを財務状態がより良好な間に清算して配当を受けたいという期待を有するものと考えられるし、現状の信託実務の下でも有限責任取引が相当程度浸透していることにかんがみると、信託財産を主たる責任財産として期待する状況は決してまれではないとの指摘もあった。また、無限責任社員の存する合名会社について破産制度が用意されていることにかんがみると、受託者が信託債権に係る債務につき責任を限定されていないからといって、直ちに、信託財産の破産に係る規律を整備することが制度間のバランスを欠くともいい難いとの指摘もあった。

このように、一般の信託についても信託財産の破産に関する規律を整備するものとするか否かに関しては、信託法部会において、意見の一致をみるに至らなかったことから、一般の信託における有限責任取引の浸透の度合いや、これを踏まえた受託者の有限責任性の法律上の位置付け、今般の改正において信託財産のみを責任財産とする信託債権者に特有の期待(信託財産からの債権の回収を合理的な形で図りたいという期待)を保護するかどうかについての基本的な態度決定等を総合的に考慮しつつ、なお検討することとされたものである。

- 3 信託財産の破産に関する規律の細目も、なお検討することとされているが、その主要なものについては、以下のように考えることができる。

(1) 信託財産の破産の対象となる信託の範囲の限定の要否について

通常信託においては、信託債権が複数生じ、かつ、それらを信託財産によって賄うことができない事態が生ずることはまれであると考えら

---

<sup>118</sup> なお、信託法部会においては、破産手続よりも更に簡易な手続を設けるべきではないかとの指摘もあった。しかし、手続の簡素化は、反面、公平かつ公正な処理の確保の観点からは難点を抱えることになること、信託債権者が多数に上り、権利関係も簡明とはいえない事案の処理が困難になることが予想されるため、いわゆる事業目的の信託等に適切に対応することができなくなるおそれもあること、今般施行された新破産法における様々な制度上の手当てや倒産処理実務における工夫によって、破産手続は、小規模な事件についても十分に対処が可能なものとなっていると評価することができることなどから、破産手続によることとしている。

れることから、信託財産の破産に関する規律を整備するとしても、その範囲を限定することが考えられる。例えば、米国連邦倒産法が「business trust」についてのみ倒産適格を認めていること（同法第301条、第303条、第101条(13)、(41)）を参考にして、「信託が事業を目的とするもの」のみに破産能力を認めることが考えられる。

もっとも、当該信託が「事業を目的とするもの」であるかどうかは、「事業」概念の多義性もあり、必ずしも判断が容易なものとはいえないところ、このような限定を付すことによって、破産手続開始の申立てがあった直後の早期の段階において、当該信託が事業を目的とするものであるか否かにつき争いが生じ、信託財産の円滑かつ迅速な清算が果たせないこととなるおそれもあると考えられる。また、設備信託等において複数の第三者が信託財産に基因する損害を被った場合など、「事業を目的とする」とはいえない信託についても、破産手続による処理が有用な事例はあり得ると考えられる。

そこで、破産手続の対象となる信託の範囲は限定しないものとすることが考えられる。

## (2) 破産手続開始の原因について

現行の破産法の下では、法人については支払不能に加えて債務超過が破産手続開始の原因とされ（第15条及び第16条第1項参照）、また、相続財産の破産においては債務超過が唯一の破産手続開始の原因とされている（第223条参照）。その趣旨は、法人については財産が弁済能力の基礎となっているところ、債務超過の法人を存続させておくと第三者の損害を拡大させるおそれがあるからであるとされ、他方、相続財産についてはその信用、技能、労力といった要素を考慮し難いためであるとされる。

そして、有限責任信託（仮称）に関しては、信託財産のみが弁済能力の基礎となっているものということができるから、債務超過を破産手続開始の原因とすることになるものと考えられる<sup>119</sup>。

---

<sup>119</sup> なお、破産法は、合名会社及び合資会社は法人の債務者に対して直接責任を負う無限責任社員の人的信用が会社の弁済能力の主たる基礎となっているから、債務超過は破産手続開始の原因とならないものとしている（第16条第2項参照）。

そこで、有限責任信託（仮称）以外の一般の信託については、受託者の固有財産も信託債権の責任財産となっているため、債務超過は破産手続開始の原因とならないものとすることが考えられる。

もっとも、旧破産法制定当時には、無限責任社員が存するなどの点において合資会社と類似する株式合資会社が存在したところ、これについては、株式会社に類似する面もあることが考慮されて、債務超過が破産手続開始の原因とされていた。このことからすれば、固有財産も責任財産となっているからといって、直ちに債務超過が破産手続開始の原因と

他方、信託財産に基づいた事業が行われる場合には、その収益力を観念することは一応は可能であるが、受託者自身の収益力等と切り離して信託財産の収益力、信用などを把握することは必ずしも容易ではないと考えられる。そこで、支払不能については、相続財産の破産と同様に、信託財産の破産の破産手続開始の原因とはしないことになるものと考えられる。

### (3) 破産財団の範囲について

一般の破産においては、破産者が破産手続開始の時に有する一切の財産が破産財団に属するものとされており(破産法第34条第1項参照)、他方、相続財産の破産においては、相続財産に属する一切の財産が破産財団に属するものとされている(同法第229条第1項参照)。

信託財産の破産においては、相続財産の破産と同様に、破産者に当たる概念は存しないことにかんがみると、相続財産の破産と同様に、信託財産に属する一切の財産が破産財団に属することになるものと考えられる。

### (4) 破産債権の範囲について

破産法は、破産者に対し破産手続開始前の原因に基づいて生じた財産上の請求権であって、財団債権に該当しないものを破産債権とするものとしている(破産法第2条第5項参照)。

そこで、信託財産の破産においては、信託財産を責任財産とする債権、すなわち、破産手続開始前の原因に基づいて生じた信託債権及び受益債権であって、財団債権に該当しないものを破産債権とすることになるものと考えられる。

なお、帰属権利者又は残余財産受益者の有する残余財産引渡請求権は、信託債権及び信託期間中に弁済期の到来する受益債権についての清算が終了した後に残存する財産の引渡しを請求するものであって(試案第58参照)、株式会社の破産における株主の有する残余財産分配請求権と類似するものであることから、株主の残余財産分配請求権と同様に、破産債権とはならないものと整理されることになるものと考えられる<sup>120,121</sup>。

---

ならないということとはできない。

むしろ、受託者の人的信用によって信託財産に係る信用を補完するために受託者の固有財産が信託債権の責任財産とされているというわけではないと考えられること、受託者は、信託事務処理に関して支出した費用は、すべて信託財産から補償を受けるものであり、受託者自身がこれを負担することは予定されていないことからすれば、結局、信託財産のみが弁済能力の基礎となっているものといわざるを得ないと考えられる。したがって、一般の信託についても、債務超過を破産手続開始の原因とすることになると考えられる。

<sup>120</sup> 仮に破産による清算後になお残余が生じた場合には、信託の清算手続において、帰属



---

権利者又は残余財産受益者に残余財産として引き渡されることになる。

<sup>121</sup> もっとも、受益債権をも破産債権とし、かつ、債務超過を破産手続開始の原因とすると、あまりに容易に信託財産が破産することになり、問題ではないかとの指摘があり得る。しかし、そもそも、破産手続の開始等により信託が終了した場合に、いまだ履行されていない受益債権がどうなるのかにつき、検討する必要があると考えられる。すなわち、受益債権としては、信託の終了時に履行期が到来しているものの未履行状態にある受益債権や、さらには履行期もいまだ到来していない受益債権などを想定することができる。これらが信託の終了事由が発生した後にどのように取り扱われるかは、一義的には、信託行為の定めやその趣旨に従って定まるものと考えられる。

しかし、これをより具体的に検討してみると、例えば、受益者に対する定額の給付を一定の時期に複数回行う旨の定めがある信託については、このほかに特段の契約上の定めが存しない場合であれば、履行期がいまだ到来していない受益債権が消滅しないこととした場合には、信託は終了したにもかかわらず、その履行期が到来するまでは信託が継続せざるを得ないこととなること、信託が終了した場合には残余財産を帰属権利者等へ分配することが想定されていることから、信託の終了時に履行期がいまだ到来していない受益債権は消滅し（すなわち、履行期の到来時までには信託の終了事由が発生したことを解除条件とする債権と位置付ける。）、残余財産が帰属権利者等に分配されるものと解するのが、当事者の通常の意味に合うものと考えられる（したがって、破産手続開始の決定時に履行期の到来していない受益債権は破産債権として扱われないこととなる。）。

また、一定の運用期間を定め、その期間収益を受益者に分配し、運用期間満了後に元本を含む残余財産を帰属権利者等に交付する旨の定めがある信託（すなわち、株式に類似する取扱いを想定した信託）については、信託の終了時までにはいわゆる期間収益の確定行為が行われた受益債権については消滅せず、他方、この確定行為が行われていない期間収益に係る受益債権は消滅する（又は発生しない）ものと解し、その上で残余財産を帰属権利者等に交付するとするのが、当事者の通常の意味に合うものと考えられる。

このように、受益債権として想定されるものの中には、具体的に検討してみると破産債権とはならないこととなるものが相当程度あり得ることを考慮すれば、容易に債務超過に至るおそれがあると懸念する必要はないものと考えられる。

## 第60 受益者を指定又は変更する権利について

試案第60は、信託行為の定めにより、受益者指定権又は受益者変更権を有する者が存する場合に関する提案である。

現行法の下では、信託行為により受益者として指定された者は、受益の意思表示することなく当然に受益者となり、当該信託から生じる利益を享受するから(第7条本文)、原則として、信託設定後には委託者等が受益者を変更することは許されない。

他方で、現行法は、信託行為で別段の定めを置くことを許容しているから(第7条ただし書)、信託行為で受益者変更権(これを含む信託の変更権)を自己又は第三者に与えている場合には、当該権利の行使により、受益者の受益権を失わせることができるものと解され、このような別段の定めは、遺言代用の信託(試案第61参照)をはじめ主として民事信託において有効に活用することができるものと考えられる。

もっとも、現行法の下では、その場合の法律関係が明確ではないことから、この試案では、その取扱いの明確化を図ることとしている。

以下では、受益者指定権と受益者変更権をあわせて「受益者指定権等」という。また、いずれも、信託行為に別段の定めがあるときは、その定めに従うことになると考えるものである。

### 1 提案1(遺言による受益者指定権等の行使)について

受託者以外の者が、受益者指定権等を行使する場合には、遺言によってすることができるものとしている(受託者が受益者指定権等を行使する場合については、提案4(1)参照。)

なお、遺言による受益者指定権等の行使の効果は、遺言の効力発生時(すなわち、受益者指定権等を有する者が死亡した時)に生じることになるところ、遺言は、相手方のない一方的かつ単独の意思表示であることに照らすと、受益者指定権等を有する者が死亡してから、受益者指定権等が行使されたことを受託者が知るまでに一定の期間を要し、その間に、受託者が、これらの権利行使がされていないという前提の下で、従前の受益者であった者に対して信託から生じる利益を交付すること等があり得る。

このような事情にかんがみ、遺言により受益者指定権等が行使された場合においては、その内容が受託者に通知され、又は受託者がこれを知っている場合でなければ、受託者に対抗できないものとして、遺言の内容を知らない受託者の保護を図るべきものと考えている。

## 2 提案2（受益者指定権等が行使された場合の効果）について

2は、受益者指定権等の行使により受益者として指定された者は、受益の意思表示をすることなく受益権を取得するものであることを明確化するものである。

また、(注)に記載しているとおり、受託者は、受益権を取得した者に対しては受益権取得の事実を、受益権を喪失した者に対しては受益権喪失の事実を、いずれも遅滞なく通知しなければならないものとしている。当該通知の趣旨は、受益者が受託者に対する監督的権能を十分に行使できるようにすべく自己が受益者となったことを認識させ、あるいは、受益者としての地位を失った者が不測の損害を被ることを防止すべく自己がもはや受益者ではなくなったことを認識させるためであるから、通知すべき事項は、受益者指定権又は受益者変更権が行使された事実ではなく、受益者として指定された者が受益権を取得した事実又は受益者としての地位を失う者が受益権を喪失した事実であると考えている。

## 3 提案3（受益者指定権等を有する者が死亡した場合）について

3(1)は、受益者指定権者が死亡した場合に関するものである。

受益者指定権を信託行為の定めによって留保している場合において、受益者指定権が一身専属的な権利であるかどうかは、当該受益者指定権を留保した信託行為の趣旨の解釈によるものと考えられる。

しかしながら、信託行為で受益者指定権者を指名した委託者の合理的意思は、受益者指定権者が死亡した場合において、その相続人に受益者指定権を行使させる意図までは有していないと考えられる。

このような観点から、ここでは、受益者指定権者の相続人は受益者指定権を相続しないとの考えの下に、受益者指定権者が受益者を指定せずに死亡した場合には、当該信託については、受益者が指定されないことが確定することになり、目的不達成を理由として信託は終了するものとしている。

3(2)は、受益者変更権者が死亡した場合に関するものである。

受益者変更権についても、受益者指定権と同様、相続の対象とはならないものと解されるが、この場合においては、死亡時まで受益者として指定された者が存在するのであるから、信託を終了させるまでの必要はなく、また適当でもないと考えられる。

このような観点から、ここでは、受益者変更権者が受益者変更権を行使せずに死亡した場合には、その時点で受益者である者に受益権が確定的に帰属するものとしている。

## 4 提案4（受託者が受益者指定権等を有する者である場合の特則）について

4(1)は、受託者による受益者指定権等の行使は、遺言によってはできないこととするものである。

受託者による受益者指定権等の行使は、信託事務処理の一環として行われるものと考えられるから、受益者指定権等を有する受託者が死亡した場合においては、新受託者がその任務を承継して当該権利を行使することが原則であると考えられるし、受益者指定権等の行使により誰が受益者となるかについて特段の利害関係を有しないと考えられる受託者が、遺言によって受益者を指定又は変更することまで認める合理的な理由はないと考えられるからである。

4(2)は、受益者指定権等を有する受託者が、受益者指定権等を行使せず死亡した場合に関するものである。

前述のとおり、受託者は、信託事務処理の一環として受益者指定権等を行使するものと考えられるから、受益者指定権等を有する受託者が死亡した場合においては、死亡した受託者の任務を承継する新受託者が受益者指定権等を承継するものとするのが、受託者の交代に関する規律（試案第41参照）に整合的であると考えられる。

そこで、aでは、受託者が受益者指定権を有する場合において、当該受託者が死亡した場合にも、当該信託は終了しないものとし、bでは、受託者が受益者変更権を有する場合において、当該受託者が死亡した場合にも、受益者はこれにより確定しないものとしている。

#### 第61 遺言代用の信託における第60の特則について

試案第61は、遺言代用の信託について、試案第60の規律の特則を定めることに関する提案である。現行法には、この提案に相当する規定は存しない。

遺言代用の信託とは、例えば、他人に財産を信託して、委託者自身を自己生存中の受益者とし、自己の子・配偶者その他の者を「死亡後受益者」（委託者の死亡を始期として信託から給付を受ける権利を取得する受益者）とすることによって、自己の死亡後における財産分配を信託によって達成しようとするものであり、生前行為をもって自己の死亡後の財産承継を図る死因贈与と類似する機能を有するものである。なお、本文では、「委託者の死亡を始期として」と記載しているが、例えば、「委託者の死亡の3日後」とか「委託者の葬儀後」など、「委託者の死亡を期に通常生じ得る事実の発生を停止条件あるいは始期とする場合」を含むものと考えている。

死因贈与においては、遺贈に関する規定がその方式に関する部分を除いて準用され（民法第554条参照）、贈与者はいつでもその贈与を取り消すこ

とができると解されているところ（民法第1022条参照）、遺言代用の信託においても、委託者が死亡後受益者の変更権を有し、いつでもこれを行使用することができるものとするべきか否かが問題となる。

試案では、遺言代用の信託においては、委託者がいつでも受益者を変更することができるという意思を有するのが通常であると考え、信託契約において死亡後受益者の変更権を留保していなくとも、原則として、委託者は、死亡後受益者の変更権を有するものとしている（ここでの変更権の行使には、後述のとおり、死亡後受益者の指定を取り消すことによって誰も受益者に指定されていない状態を一時的に作出することも含まれるものと考えている。）。

なお、以上は、委託者の死亡前に既に効力が生じている信託契約を対象とする規律であり、委託者の死亡時にはじめて効力が生ずることとされた信託契約については適用がないものと考えている。後者のように、生前契約ではあるが効力の発生時期が委託者の死亡時である信託契約については、これと同一の構造を有する死因贈与に関する規定が類推適用されることになるものと考えられる。

また、死亡後受益者であっても、信託契約の効力発生とともに受益者となることからすると、信託一般の原則どおり、信託契約に別段の定めがない限り、受益の意思表示を要しないでその信託から生じる利益を享受することになるとすれば、受益者変更権が行使されるまでは、受益者としての種々の監督的権能を有しこれを行使用することが認められることになりそうである。

しかしながら、遺言代用の信託において、委託者の死亡前においても死亡後受益者が受益者としての権利を有することを認めた場合には、信託契約を変更し、あるいは信託を終了させる場合には、原則として死亡後受益者の同意を要することになるが、このような考え方は、遺言代用の信託における委託者の通常の意図に沿わないものと考えられる。

そこで、遺言代用の信託の委託者が死亡後受益者の変更権を有している場合においては、死亡後受益者は、信託契約に別段の定めがない限り、委託者が死亡するまでは受益者としての権利及び義務を有しないものとしている。その結果、委託者は、死亡後受益者の同意を要することなく、委託者のみの意思により信託を終了させることができ、また、受託者との合意のみにより信託契約を変更することができることになるものと考えられる。なお、委託者が信託の終了の意思表示をしたのではなく、受益者変更権を行使用したにすぎない場合には事情が異なる。すなわち、委託者によって死亡後受益者の指定が取り消されたため、誰も受益者に指定されていない状

態が一時的に現出したとしても、当然に信託が終了するというのではなく、別段の定めがない限り、その段階でも信託は存続するのが原則であると考えられる。

なお、死亡後受益者以外の受益者が存しない遺言代用の信託においては、委託者が死亡するまでは、死亡後受益者は、原則として、受託者を監督する権利を有しないこととなることから、かかる事態に対処する規定を設けることの当否が問題となるが、次の諸点にかんがみ、デフォルト・ルールとして委託者の権利に関する特別な規律（委託者に対し、信託から給付を受ける権利を除く受益者としての権利を付与とする規律）は設けないものとしている。すなわち、受益者としての権利を行使することができる者がいない私益信託一般においては、委託者が受益者の権利も有する旨の規律を設けることとはしないにもかかわらず、遺言代用の信託の場合においてのみ受託者監督のための手厚い規律を設けることは均衡を失するものであり、また、受託者に対する監督機能の低下に対しては、信託契約において委託者死亡までの間も死亡後受益者が受益者としての権利を有するとの定めを設けること、信託契約において委託者自身に受託者に対する監督的権能を追加的に付与すること（試案第 53 参照）、信託管理人を選任すること（試案第 44 参照）等によって対応することができると考えられるからである。

## 第 62 いわゆる後継ぎ遺贈型の受益者連続について

試案第 62 は、いわゆる後継ぎ遺贈と代替的な機能を果たし得る受益者連続の信託（例えば、委託者 A が生前は自らが受益者となり、A の死亡後は第一受益者 B を、B の死亡後は第二受益者 C を受益者とする信託）に関する提案である。現行法には、この提案に関する規定は存しない。

このような受益者連続の信託については、個人企業経営、農業経営における有能な後継者の確保や、生存配偶者の生活保障等の必要から、共同均分相続とは異なる財産承継を可能にする手段としてのニーズが考えられ、当該ニーズに対しては、専門家（＝受託者）の長期安定的な活用という観点で、信託の機能に合致するとの期待も指摘されているところである。

なお、この提案については、信託法部会での審議は十分されておらず、今後の部会審議において本格的に検討されることになるが、今回の試案においては、主として以下の三点につき意見を照会したいと考えている。

第一には、前述した点も含め、上記のような受益者連続の信託について、具体的にどのようなニーズが存するかということである。

第二には、受益者連続の信託の有効性に関する次のような 2 つの学説に

ついて、どのように考えるべきであるかということである。

すなわち、後継ぎ遺贈については、それを無効と解する学説が有力であるが、その後継ぎ遺贈と代替的な機能を果たし得る受益者連続の信託に関しては、後継ぎ遺贈と受益者連続の信託は異なるとし、後継ぎ遺贈が民法上無効だからといって、受益者連続も無効ということにはならない（有効である）という説と、後継ぎ遺贈を民法上無効と解するならば、受益者連続の信託も、（信託法上は有効であったとしても、）民法との関係において最終的には無効と解すべきであるという説があるところである。

後継ぎ遺贈を民法上無効と解する主要な論拠の一つは、存続期間を定めた所有権は認められないことにあるが、の立場からは、受益者連続の信託は、受益権という財産交付請求権を委託者の意思で転換（自益 他益）、連続（他益 他益）させるものであるから、期限付きの所有権を創設することにはならないとの主張がされる。

一方、の立場からは次のような主張がされる。すなわち、後継ぎ遺贈を民法上無効と解する立場は、第一受遺者の死後は財産が本来であれば第一受遺者の相続人に承継されるべきところを、それをいわば曲げて、遺言者・被相続人があらかじめ指定する第二受遺者に帰属させること、つまり相続秩序を個人の意思で変更することは認め得ないということを含意しているのであって、そうだとすれば、受益者連続の信託も相続秩序を個人の意思で変更するものであるとして、最終的には無効ということにならざるを得ないのではないか、というものである。

第三には、仮に、上記のような後継ぎ遺贈と代替的な機能を果たし得る受益者連続の信託を認め得るとした場合に、どのような問題点が考えられるかということである。例えば、あまりに長期に連続受益者を指定することは、公序良俗に反するのではないか等の問題が考えられるところである。

## 第 63 遺言信託について

試案第 63 は、遺言信託に関する提案である。

### 1 提案 1（遺言による信託の設定）について

1 は、遺言による信託の設定に関するものである。

現行法第 2 条は、遺言により信託を設定できるものとしている。その趣旨は、遺言をもって遺言者の財産を他人に信託することができるか否かについては、疑義が生じ得ることから、遺言による信託の設定が可能であることを明らかにしたものであるとされている。

試案においても、現行法の規定の趣旨を維持し、遺言により信託を設定することができるとしている。

なお、遺言信託に関しては、相続法規との関係が問題となるが、遺言信託については、一般に、遺留分に関する規律をはじめとして遺贈に関する民法の規定が類推適用され、かつ、遺言の方式及び効力についても民法の規定に従うと解されている。

## 2 提案2（遺言信託における委託者の相続人の権利義務）について

2は、遺言信託における委託者の相続人の権利義務に関するものである。

まず、甲案は、遺言者の相続人は、生前信託の委託者が有する権利義務と同様の権利義務を有するとするものである。もっとも、この案に対しては、遺言による信託は法定相続分とは異なる財産の死因処分をするものであるから遺言者の相続人と受益者との間には利害対立の強い懸念があるとの指摘がされている。この点について、甲案は、相続人は信託に関する委託者の権利を行使することによって直接利益を受ける訳ではないので、弊害のおそれは少ないし、また、遺言者の相続人の信託に対する関与を排斥する必要がある場合には、信託行為に別段の定めを置くことによって対処することが可能であるから、かかる懸念は当たらないと考えるものである。

これに対し、乙案は、遺言者の相続人は、生前信託の委託者が有する権利義務と同様の権利義務を有しないとするものである。乙案においては、遺言による信託は、法定相続分とは異なることを実現しようとしているのだから、遺言信託においては、典型的に、信託の受益者と遺言者の相続人とは信託財産に関して相対立する利害を有する立場にあり、遺言者の相続人に信託に関する委託者の権利の適切な行使を期待することはおよそ困難であって、遺言者の意思としては、その相続人に対して信託の委託者としての権利義務を付与しないのが通常であると考えられる<sup>122</sup>。

なお、甲案・乙案のいずれの案も、任意規定であって、信託行為によって、甲案において相続人の有する委託者としての権利義務を縮減・消滅させることや、乙案において相続人に委託者としての権利を付与することは可能であることを前提としている。ただし、このような結論を導くための前提として、そもそも遺言者の相続人がどのような法律構成に基づいて委託者の権利義務を取得するかが問題となるところ、遺言者の相続人が当該信託の委託者の権利義務を取得するのは、相続により遺言者から承継すると考えるのか、あるいは法律に基づいて原始的に取得するののかについては、必ずしも見解の一致をみていない。

## 3 提案3（遺言信託の受託者の選任の請求）について

3は、遺言信託の受託者の選任の請求に関するものである。

<sup>122</sup> 遺言により受託者として指定された者の受託者への就任の諾否の催告については、試案第35参照。



現行法第 49 条第 2 項は、遺言によって受託者として指定された者が信託の引受けをせず、又は引受けをすることができない場合には、裁判所に対して受託者の選任を請求することができるものとしている。しかし、そもそも、遺言によって受託者の指定がされていないため受託者を欠く場合については規定が置かれておらず、解釈上は、この場合にも、遺言者の意思を尊重するため、裁判所に対して受託者の選任を請求することができるものとする考え方が有力である。

試案では、遺言者の最終意思を尊重する観点から、現行法第 49 条第 2 項が定めている場合に加えて、そもそも受託者の指定がされていなかった場合にも、裁判所に対して受託者の選任を請求することができるものとしている。

#### 第 64 契約による私益信託における委託者の相続人の権利義務について

試案第 64 は、契約による私益信託における委託者の相続人の権利義務に関する提案である。

現行法は、委託者に各種の権利義務を認めるとともに、委託者と並べて「其ノ相続人」を規定しており(ただし、受託者の辞任に関する承諾権(第 43 条)については、委託者のみが規定されている。)、委託者の相続人には、委託者とほぼ同様の権利が付与されていると解されている。

もっとも、このように、委託者の相続人にも広く各種の権利行使を認める現行法に対しては、相続が数代続いた場合などを想定すると、委託者の地位を有する者が多数に上り、複雑な法律問題を生ずるおそれがあるので、妥当ではないとの批判がある。

そこで、契約信託における委託者の相続人に付与すべき権利義務について提案するものである(なお、遺言信託における委託者(遺言者)の相続人の権利義務については、試案第 63 の 2 参照)。

- 1 まず、甲案は、委託者の相続人は、委託者が有していた信託法上の権利義務を相続により承継するものとする考え方である。

この考え方は、委託者又は受託者の死亡等によっても信託は終了しないことにかんがみれば、委託者の地位は受託者との個人的な信頼関係に基づく一身専属的なものということは困難であり、委託者の地位の相続性を一般的に否定する根拠に乏しいと考えるものである。

委託者の権利義務の相続による承継を認めると、相続人が委託者の地位を利用して受益者に対して不利益を及ぼすおそれが生じるとの指摘に対しては、委託者に対し、信託の監視・監督的権能の相当部分を認めないこととする場合には(試案第 53 の 1 a 参照)、弊害のおそれは實際上減じてい

るし、委託者の相続人の信託に対する関与を排斥する必要がある場合には、信託行為に別段の定めを置くことによって対処することも可能である<sup>123</sup>と考えるものである。また、そもそも、受益者への害意から委託者の相続人が濫用的な権利行使をするおそれがあるとの指摘に対しては、このように推認するだけの確たる根拠に乏しいのではないかとの疑問を投げかけるものである<sup>124,125</sup>。

相続が数代続いた場合などを想定すると委託者の地位を有する者が多数になり、複雑な法律問題を生ずるおそれがあるとの指摘に対しては、このようなおそれは信託に特有の問題ではなく、契約関係一般に生じ得る問題にすぎないと考えられるものである。

- 2 これに対し、乙案は、委託者の相続人は、委託者が有していた信託法上の権利義務を相続により承継しないものとする考え方である（もっとも、乙案を支持する見解も、いわゆる法定帰属権利者としての委託者の地位及び信託行為に別段の定めを置いた場合の報酬支払義務については、委託者の相続人が承継するものと解している。）。

委託者の権利義務の相続による承継を認めると、前述のとおり弊害を生じかねないし、委託者としての権利（特に、信託の監視・監督的権能や信託の基礎的な変更に関する権利（試案第53の別表「私益信託における委託者の権利義務の取扱い」参照））は、信託を設定した者のみが適切に行使し得るものであって、委託者の相続人にはその適切な行使を期待し難いと考えるものである。

なお、この考え方は、委託者の権利義務の相続による承継を基本的に認めないが、信託行為に定めを置くことによって、これを相続人の全部又は一部に承継させることを可能とすることをその前提としている。

もっとも、その法律構成として、相続による承継という構成を取ること

---

<sup>123</sup> 例えば、「委託者の死亡後は、信託目的に反する信託の変更についても、受託者と受益者のみによって行うことができるものとする。」「委託者の死亡後は、委託者の権限は消滅するものとする。」などの定めを置くことが考えられる。

なお、これは、委託者の権利又は地位の相続性を信託契約によって決定することが可能であると考えているものではなく、あくまでも、委託者としての権利に条件又は期限を付すことによって、類似の状況を作り出すにすぎないと整理しているものである。

<sup>124</sup> 例えば、乙案によれば、特定の個人又は法人を援助する目的で信託を設定した委託者が死亡した場合には、信託行為に別段の定めが置かれていない限り、その相続人は、委託者としての権利を有しないため、受託者の信託違反行為等を是正することもできないことになるが、このような結論は、契約当事者（特に委託者）の合理的な意思に合致しないおそれがあると考えられるものである。

<sup>125</sup> さらに、乙案も報酬支払義務については相続されると解することから、義務のみを相続により承継するという不均衡が生ずることになる。甲案は、この点も当事者の意思に合致しない要因となり得ると考えるものである。

は困難であり，第三者のためにする契約に類似した，委託者の地位の特殊な移転契約などと説明することになるものと考えられる。

## いわゆる商事信託を主として念頭に置いた規律関係

### 第 65 営業信託の商行為性について

試案第 65 は、営業信託の商行為性に関する提案である。

現行法第 6 条は、信託を営業として引き受けるときはこれを商行為としており、試案は、現行法の規定の趣旨を維持するものである。

営業として行った信託の引受けが商行為となる結果、そこから生じる権利義務については商行為に関する規律が適用される。

したがって、例えば、受益債権の消滅時効については、その消滅時効期間は 5 年となる（試案第 52 の 1 (1) 参照）。また、受託者の損失てん補責任等に係る債権の消滅時効についても、商行為によって生じた債務の不履行の場合に準じて、その消滅時効期間は 5 年となる（試案第 26 の 1 参照）。

### 第 66 有限責任信託（仮称）について

試案第 66 は、受託者の有限責任を許容する新たな信託の創設に関する提案である。現行法には、このような制度に関する規定はない。

新たな有限責任信託（仮称）にあつては、（注 1）のとおり、第三者が受託者に対して有する権利であつて、信託事務に関する取引により生じたもの、法定の原因により生じたもの等は、基本的には、責任財産が信託財産に限定されることとなる。ただし、受託者が不法行為により第三者に損害を与えたときは、取締役・理事が第三者に対して不法行為をし、第三者に損害を与えたときに、法人のみならず取締役・理事も固有の責任を負うのと同様に、受託者の固有財産も責任財産となる。

#### 1 甲案について

(1) 甲案は、このような信託制度を創設することとすべきであるとする提案である。なお、甲案に基づき、この新たな信託が創設された場合には、この新たな有限責任信託（仮称）は、「いわゆる商事信託を主として念頭に置いた規律関係」に記載されているものの、営業信託にその利用が限定される訳ではなく、営業信託であるか否かを問わず広くその利用が認められることを念頭においている。現に信託法部会の審議においても、営業信託に利用を限定すべきではないとの意見があった。

信託法部会の審議においては、このような制度が設けられれば、受託者の専門的な能力、市場・技術動向の変化を迅速に判断する能力が求められる事業（パイロット事業、期間を限定した事業、プロジェクト事業等）や資産流動化のための事業に有用であるとの指摘がなされた。また、

合同会社や有限責任事業組合とは異なり、有限責任信託（仮称）にあっては、能力・技術を有した者が受益者の指図等を受けずに収益を生み出していくことができる点に有用性を見出すことができるのではないかと、営利事業に限らず公益的な事業にも用いることができることは望ましいことではないか等の指摘がなされた。甲案は、こうした指摘を踏まえたものである。

受託者の責任を有限責任とした場合には、信託債権者の利益を犠牲にして、受託者や受託者に対する固有の債権者を過度に利することにならないかが問題となる。すなわち、受託者については、その固有財産が信託債権者の責任財産とならないから、実質的には受託者に対する固有の債権者の責任財産を増加させることになるからである。

この点につき、受託者自身は信託財産を用いて自己の利益を図ってはならず、信託財産に関して固有の利害を有する訳ではないこと、受託者が信託債権者に対して無限責任を負った場合であっても、最終的には信託財産（又は受益者等）に求償できる性質のものであること等を踏まえれば、信託債権は信託財産のみが引当てになることとしても、受託者を過度に利することにはならないものと考えられる。

また、受託者に対する固有の債権者は、そもそも信託財産に対しては、受託者がその所有者であるにもかかわらず強制執行等を行うことはできないこと（すなわち、信託財産は、信託前の原因より生じた権利を有する者のほかは、信託債権者のみの責任財産となること）が信託の前提とされているのであるから、信託債権者についても、受託者が一定の債権者保護措置が存することを前提として、信託財産のみをもって責任を負うこととしたからといって、信託債権者の利益を過度に犠牲にするものではないと考えられる。

したがって、下記のとおり受託者に対する債権者保護・責任財産の充実のための規律を整備することとすれば、第三者の利益保護の観点からは、株式会社、有限責任中間法人、合同会社、有限責任事業組合等と比較しても遜色ないものと考えられる。

(2)（注2）は、債権者保護のための規律について一定の考え方を提案するものである。

1は、信託財産を確保するための措置である。1(1)は、いわゆる財産分与規制を設けることとするものである（有限責任を許容する他の制度においては、最低限の責任財産を維持するため、財産分与規制のための規定（会社法第461条及び第628条、中間法人法第65条、有限責任事業組合契約に関する法律第34条等参照）が定められている。）。ここにおい

て、「一定の金額」としていかなるものを要求するかについては、なお検討することとしている。

1 (2)は、受託者が1 (1)に違反して信託財産の分配をした場合においては、受託者自身も信託財産に対して損失をてん補する責任を負うこととするものである（会社法第462条、第629条等参照）。受託者が受益者に対して純資産額を超えて信託財産の分配をした場合には、責任財産たる信託財産が毀損し、このような制度的仕組みを設けた意義が没却されることになるからである。

1 (3)は、受託者は受益者に対し、1 (1)に違反して分配を受けた財産に相当する金銭の支払を請求することができることとするものである。このような財産は本来受益者が受領すべきものではないからである。ただし、違法な分配を行った受託者自らが善意の受益者に対して求償するのは背理であると考えられることから、善意の受益者に対しては求償することはできないものとしている（会社法第463条第1項及び第630条第1項参照）。これに対して、信託債権者は、1 (4)により、善意の受益者に対しても、上記の金銭を支払わせることができるものとしている（会社法第463条第2項及び第630条第2項参照）。

2は、受託者にいわゆる第三者責任を課すこととするものである。なお、ここで受託者が損害賠償をする相手方には、取引上の債権者のみならず、不法行為債権者等も含まれることになる。

3は、予見可能性の確保に関する方策を提案するものである。(1)は、受託者が取引をする場合には、新たな類型の信託である特定の有限責任信託（仮称）の受託者である旨の明示を求めることとするものである。既存の類型の信託との混同を避け、受託者と取引関係に入ろうとする第三者の予見可能性を確保して取引の安定を図る必要があるからである。(2)は、受託者が有限責任であることについて、第三者が予見可能であるような客観的状況を作る手段として、登記等の公示制度を整備することを提案するものである（有限責任事業組合契約に関する法律第57条等参照）。

## 2 乙案について

これに対し、乙案は、信託法で規定されるべき信託は、受託者が信託債権者に対して無限責任を負うことを前提とするものに限るべきであり、仮に、このような制度を創設するニーズがあるのであれば、別の法律において措置することとすべきであるとする見解である。

## 3 (注4)について

(注4)は、既存の類型の信託に関する提案である。具体的には、責任

財産を限定した取引に対するニーズの高まり、信託における責任財産限定特約を付した取引の浸透を踏まえ、現行法の下での取扱いを進め、受託者が取引をする場合において、特定の信託の受託者である旨及び特定の信託に係る信託財産に責任が限定される旨を明示した場合には、信託に係る債権者が受託者の固有財産に対し執行することができない、すなわち、責任財産が信託財産に限定される（受託者有限責任）とするルールを設けるかに関する提案である。こうしたルールが設けられれば、いわゆる責任財産限定特約の有効性を確認することになるとともに、こうした特約締結に伴う取引コストの削減が図られ、信託における取引の活性化に資するとの指摘がなされたところであるが、他方で、受託者と取引をする第三者を実質的に弱い立場に置くものではないか、取引コストを低減することになるかは明らかではないのではないかと意見もあつたため、なお検討することとしているものである。

#### 第 67 受益権の有価証券化について

試案第 67 は、受益権の有価証券化に関する提案である。

現行法は、受益権の有価証券化に関し、特段の規定を設けていない。これに対し、学説上は、受益権を記名証券又は無記名証券に表章させることは可能であるとする見解が有力ではあるものの、法律の規定又は慣習法が存する場合にのみ権利の有価証券化は許されるとの見解も有力であり、そのため、実務上は、特別法の定めがある場合を除き、受益権の有価証券化は行われていないといわれている。

しかし、信託は多様な形態で利用されるものであるところ、受益権を有価証券化するニーズは、特別法にその定めのある信託（投資信託、貸付信託及び特定目的信託）に限られないといわれており、受益権の有価証券化を一般的に認める規定を信託法に設けることによって、今後の信託の利用を促進することにもつながるものと考えられる。

そこで、受益権の有価証券化に関する規律を設けることを提案するものである<sup>126</sup>。

##### 1 提案 1（信託行為の定めに基づく受益証券の発行）について

1 は、信託行為の定めに基づき、受益権につき有価証券（受益証券）を発行することができるようにするものである<sup>127</sup>。

<sup>126</sup> 規制改革・民間開放推進 3 か年計画（改訂）（平成 17 年 3 月 25 日閣議決定）においては、「信託受益権の有価証券化」が採り上げられており、平成 17 年度中に所要の結論を得ることとされている。

<sup>127</sup> なお、法的安定性の観点から、受益権につき有価証券を発行するか否かを受託者の裁

受益証券を発行するか否かは、信託行為において定めるべきものとして  
いる。一般法たる信託法において有価証券化の規定を設ける場合において  
は、常に受益証券を発行しなければならないとすることは相当ではないこ  
とから、有価証券を発行するか否かを、信託行為の定め委ねることとし  
たものである(なお、資産の流動化に関する法律第173条第1項参照)<sup>128,129</sup>。

なお、受益証券を発行する旨が信託行為において定められているものの、  
その発行がされていない間に受益権の譲渡契約が締結されることがあり得  
るので、受益証券の発行前にした受益権の譲渡に関する規律を設けること  
としている((注2)参照)<sup>130</sup>。

## 2 提案2(受益証券の種別等)について

2は、受益証券の種別等に関するものである。

(1) 受益証券の記載事項に関しては、株券、社債券その他の有価証券と同  
様に、これを法定することとするとともに((注2)参照)、記名式の受  
益証券と無記名式の受益証券の双方を用意するものとしている(2(1))。

また、社債券が発行されている社債と同様に(会社法第698条参照)、  
受託者に対し請求することによって記名式と無記名式との間の転換を可  
能とするための規律を設けることとしている((注2)参照)。

(2) 受益証券の性質は、株券と同様に有因証券であり、その譲渡手続の簡  
易化及び譲渡の効力の強化の観点から、講学上の「無記名証券」として  
の性質を有するものと整理している。すなわち、当該受益権を譲渡する  
には、受益証券を交付しなければならないものとする(2(2))、

---

量に委ねることはできないものとするを前提としている。

<sup>128</sup> 信託法部会においては、当該信託のすべての受益権について受益証券を発行すること  
を要するものとはせず、信託行為において特定の内容の受益権につき有価証券を発行しな  
い旨が定められているときは、その内容の受益権について受益証券を発行しないものとする  
方向で検討が進められている。

<sup>129</sup> なお、試案においては、受益権の有価証券化に関しては、信託行為に定めがあること  
を要とするのみで、それ以外に特段の要件を設けていない。これに対し、信託法部会  
においては、更に何らかの制限を加えるべきではないかとの指摘があった。しかし、受  
益証券の発行を認めることにより、受益権の円滑な流通が図られ、ひいては信託を設定し  
た委託者の意図がより十分に達成されることにもつながること、証券の所持人は権利者  
と推定されて容易に権利を行使することができるようになるなど、受益権の有価証券化は  
一般に受益者の利益にも資するものと考えられることなどを考慮して、有価証券の発行に  
関して特段の要件を設けることはしていないものである。

<sup>130</sup> 会社法第128条第2項は、株券の発行前にした譲渡は、株式会社に対し、その効力を  
生じないものとしている。もっとも、株式会社が株券の発行を不当に遅滞し、信義則に照  
らし株式譲渡の効力を否定することが相当でない状況に至った場合には、株券発行前であ  
っても、株主は、意思表示のみにより有効に株式を譲渡することができ、株式会社はその  
効力を否定することができないと解されている(最判昭和47年11月8日・民集26巻9号  
1489頁参照)。



その占有者に資格授与的効力を付与し、その善意取得を認める（2(5)）こととしている。

- (3) 受益者名簿の作成の要否及び受益権譲渡の対抗要件については、記名式の受益証券と無記名式の受益証券とで異なる取扱いをすることとしている。

まず、記名式の受益証券については、受益者名簿の作成を要するものとするとともに（2(3)）、受益権の譲渡の対抗要件は、対受託者間では受益者名簿の記載又は記録により、対第三者間では受益証券の占有によるものとしている（2(4)）。これは、株式と同様に扱うものである。

他方、無記名式の受益証券については、受益者名簿の作成を要するものとせず（2(3)）、対抗要件については、対受託者・対第三者を問わず、受益証券の占有によるものとしている（2(4)）。これは、無記名社債と同様に扱うものである。

金銭債権と極めて類似し、継続的・反復的権利行使が考え難いタイプの受益権（投資信託における受益権等）については、無記名社債と同様に、受益者名簿の作成を要しないものとし、受益者名簿の記載又は記録を受託者対抗要件としない方が利用しやすいものと考えられる。他方で、信託財産を基礎として単なる投資を超えた事業を行い、その利益を受益者間で分配するような信託であれば、株式と同様に継続的・反復的な権利行使も考え得ることから、受益者名簿の作成を要するものとした上で、受益者名簿の記載又は記録を受託者対抗要件とするのが望ましいと考えられる。

そこで、信託の実質に応じた適切な使い分けを可能とするため、二種の受益証券を創設することとしているものである。

- (4)（注1）は、受益証券が発行された場合には、当該受益者に対する費用等補償請求権及び報酬請求権の行使を認めないとするものである。

すなわち、有価証券が、権利の流通を円滑にするための制度であることにかんがみると、譲受人が受益証券の発行者たる受託者に対して債務を負担する可能性をあらかじめ排除しておくのが合理的であると考えられるとともに、有価証券は、一般に、発行者に対する債権を表章するものと理解されていることから、受益証券を発行する場合については、受益者に対する費用等補償請求権及び報酬請求権の行使の可能性を封じておくことが有価証券の性質に適うものと考えられるからである<sup>131</sup>。

---

<sup>131</sup> もっとも、試案第32の2及び試案第33の2(2)においてそれぞれ乙案を採用することとした場合には、費用等の補償及び報酬に関する合意は、信託契約とは別の合意であることになるから、受益権の譲渡とともに補償債務等が移転することにはならないと考えられ

(5) このほか、受益証券は有価証券であるので、これを喪失した場合の規律<sup>132</sup>を設けることとしている（（注2）参照）。また、受益証券の譲渡に伴い受益者の地位のみが移転し、譲渡人が有していた委託者の地位は移転しないとすると法律関係が複雑になるおそれがあることから、譲渡人の有する委託者の地位の承継に関する規律<sup>133</sup>を整備するものとしている（（注2）参照）。

3(1)（注3）は、受益権を振替制度の対象とすることに関するものである。

信託法部会においては、受益権の有価証券化を認めることに加えて、受益権を振替制度の対象とする実務上のニーズがあるとの指摘があったことから、受益権を振替制度の対象とすることにつき、なお検討するものとしている<sup>134</sup>。

(2)（注4）は、信託財産を引当財産とする債券の発行に関するものである。

信託法部会においては、信託において大規模な借入れを行う場合に債券の発行によることができるのであれば効率的なことがあり、また、優先劣後構造の明確な商品を構築することも可能となるから、信託財産を責任財産とした債券発行のニーズがあるとの指摘があった。

もっとも、具体的な利用ニーズとの関係で、このような債券の基本的な性格、法的な位置付け、内容等をどのようなものとすべきかが必ずしも明確ではなく、例えば、自然人を含むあらゆる受託者についてその発行を認めるべきか、株式会社が受託者であった場合については、社債と位置付けるのか、あるいは社債とは異なる別個の債券と構成すべきか、その責任財産は信託財産のみとすべきか、固有財産をも責任財産

---

る（試案第48の（注）参照）。このように乙案を採用する場合には、信託外の個別の合意に基づき、受益者に対する費用等補償請求権及び報酬請求権の行使を許容することも可能であると考えられる。

<sup>132</sup> 受益証券を公示催告手続によって無効とすることなどを定めることが考えられる（資産の流動化に関する法律第177条参照）。

<sup>133</sup> 委託者の地位を有する受益者が、単に受益権を譲渡したにすぎないときは、受益者の地位が移転するのみであって、委託者の地位は当然には移転しないのが原則であると考えられる。しかし、受益証券を発行した信託においては、受益証券の譲渡に伴い委託者の地位も当然に移転するものとするのが、法律関係の複雑化を回避する上で望ましいと考えられる。このことにかんがみると、信託行為に別段の定めのない限り、受益証券の譲渡人が有する委託者の地位は当然に譲受人に承継されるとすることが考えられる（資産の流動化に関する法律第176条参照）。

<sup>134</sup> 規制改革・民間開放推進3か年計画（改訂）（平成17年3月25日閣議決定）においては、「信託受益権の振替制度の対象化」が採り上げられており、信託受益権を有価証券として取り扱うことが可能であるとされた場合においては、振替制度の対象とすることについて速やかに検討を開始し、所要の結論を得ることとされている。

とすべきかなどについては、複数の選択肢が考えられるところである。

そこで、このような債券の具体的な利用ニーズがどのようなものであるかなどを踏まえつつ、なお検討することとしている。

## 特殊な類型の信託関係

### 第 68 いわゆる信託宣言について

試案第 68 は、信託の設定当初において委託者と受託者が同一である信託の設定（いわゆる信託宣言）に関する提案である。

現行法においては、信託法第 1 条が「他人」に対する処分と規定していること、信託宣言を予定した規定が存しないこと等から、信託宣言は許容されないと解するのが通説であったと考えられる。これに対し、解釈論として信託宣言は許容されているとの見解も存在したほか、立法論としてこれを認めるべきであるとの見解も有力である。

そこで、試案においては、信託法部会における審議に基づき、甲案から丙案までの 3 案を提示している。

甲案は、委託者と受託者が同一である信託の設定については、債権者詐欺の危険があることを理由に、これまでどおり、原則として禁止すべきであるとする見解である。ただし、現行制度下においても、例えば、企業年金信託などにおいては、受託者が、信託財産運用の一方法として、自らを委託者兼受託者として、自らの貸付信託等に再信託をすることが認められている（昭和 37 年 3 月 31 日民事甲第 943 号民事局長回答）ことを踏まえ、ただし書の例外は許容されることとするものである。このような取扱いが許容されるのは、貸付信託の委託者は形式的には当初信託の受託者が名義人であるが、実質的にみれば年金信託の委託者である企業が貸付信託の委託者であると考えられること、及び年金信託の委託者である企業、受益者である従業員は、年金信託契約に基づき、年金信託の受託者であると同時に貸付信託の受託者でもある年金信託に係る受託者を監督することができるので実際上の弊害もないことによるものとされる。

乙案は、委託者と受託者が同一である信託の設定については、これまで指摘のあった資産の流動化の局面に加えて、サービサー、損害保険会社の代理店等が資金回収を行う場合（民事信託の局面において、所有と占有が一致する金銭の性格上、金銭を預かっている者の財産であるとせざるを得ないが、実質的には当該金銭を最終的に受領することとなる者の所有に帰属すると構成した方が合理的であると考えられる場合などもこれに類似する。）、事業の信託を行う場合、いわゆるトラッキング・ストックといった種類株式と同様の用い方をする場合等様々な創意工夫の下に多様な利用可能性があることを踏まえ、これを例外なく許容すべきであるとするものである。債権者詐欺の懸念については、債権者は、一般には特定の財産自体

に利害関係を有せず、問題の財産が執行客体であるやなしやについての期待を有しているとはいえないことを踏まえれば、執行債権者は詐欺信託取消権の行使が可能である限度において保護されれば足りると反論するものである。

丙案は、委託者と受託者が同一である信託の設定は、基本的にこれを許容することとするが、仮に債権者詐欺の懸念が存するのであれば、これについて一定の手当てを行うこととすれば良いのではないかとするものである。その手当ての方法としては、一つの考え方として、(注)の1又は2の考え方があり得るところである。

1のaは、委託者と受託者が同一である信託の設定が、単独で行い得るものであって、受益者が受益権を取得した事実を必ずしも知る必要もないために、債権者詐欺に用いられるのではないかと懸念を惹起しているのであれば、受益者として指定された者が受益権を取得したことを認識し、受益者が受託者を監督することを期待できる状態に至ったと評価し得る時点において、当該信託の効力の発生を認めることとすれば良いと考えるものである。この場合においては、例えば、複数の受益者が想定される場合が問題となるが、これらの場合にあっては、受益者となる者のうちの少なくとも1人について上記の状態に至ったとの評価が可能になればよいものと考えられる。

1のbは、上記の状態に至るまでに相当の期間を要することとなる場合にも対処することができるよう、公正証書の作成をもって委託者と受託者とが同一である信託が設定された場合には、公正証書の作成された時以後であって信託行為において定めた時に、当該信託の効力の発生を認めることとするものである。また、公正証書の作成を要することとすれば、信託設定の事実が対外的に明らかになるとともに、その設定の日時を遡らせることも不可能になり、債権者詐欺のおそれが減少するということも理由にするものである。

2は、委託者の債権者は、詐欺信託取消権（試案第3参照）を行使することが法的には可能であるとはいっても、執行を行う前に常に取消訴訟を行わなければならないのは負担が大きいの指摘に対処しようとするものである。すなわち、委託者と受託者が同一である信託の設定前に委託者に対して債権を有していた者は、当該信託の設定が債権者を害するものであるときは、取消訴訟を経ることなく直接に信託財産に対して強制執行等を行うことができることとするものである。もっとも、受益者等から第三者異議の訴え（試案第12の2参照）が提起されたときは、債権者は、詐欺信託取消権の規律に準じ、当該信託の設定が債権者を害することを債務者で

ある委託者が知っていたことを証明しなければならないこととするものである。

#### 第69 いわゆる目的信託について

試案第69は、受益者を確定することのできない信託(いわゆる目的信託)の取扱いに関する提案である。

現行法の下においては、通説的な見解によれば、信託が有効に成立するためには、信託行為の時において、受益者が特定・現存していることまでは必要ないが、受益者を確定し得ることが必要であり、受益者を確定し得ないものは、公益信託を除いては有効な信託とは認められないものとされている。

したがって、例えば、

##### 【権利能力のない者が実質的に受益者に相当するタイプ】

- ・ 自らが寵愛する特定の動物(ペット)を飼育するための信託を設定すること
- ・ 自らの住居を自らの死後も記念館のように管理してもらうことを目的として信託を設定すること

##### 【受益者としてではないが、将来にわたり何らかの利益を受ける者を想定することができ、信託目的が必ずしも「公益」とはいい得ないタイプ】

- ・ 特定の企業の発展に功績のある人(従業員に限られない)に奨励金を出すというように、目的が「特定」の企業に限定されているために公益信託の許可を得ることができない信託を設定すること

は、認められないものと考えられてきた。

他方、信託に類似する法人制度においては、公益法人、NPO法人、株式会社等の営利法人のほかに、公益目的ではないものの、社員に剰余金を分配することを目的としない非営利の業務を行う中間法人も存在するところである。すなわち、中間法人にあっては、その「社員」は、中間法人の活動から得られる剰余金を取得することはできないという点において典型的な私益信託における受益者とは異なり、目的信託における潜在的な受益者と類似するとともに、中間法人の活動が「公益」目的に限定されないという点についても、目的信託と類似する側面を有する。また、仮にいわゆる中間財団が認められることとなれば、目的信託が認められなければ、法人制度と信託制度の平仄が(とるべきとすれば)とれないこととなり、一層問題となる。

そこで、試案では、信託法部会における審議に基づき、甲案・乙案の両案を提示している。

甲案は、現行法における考え方を維持するものである。すなわち、信託は、受益者のための制度であるから、信託の「目的」(object)ともいうべき受益者の存在が中核であって、受益者がおよそ存在しないようなものについては、その成立を認めるとしても例外的限定的であるべきとするものである。

法人制度一般との関係では、この立場は、信託は法人制度と完全にパラレルに捉えられるものではないとする考え方に親和的であると考えられる。(法人制度との比較では、逆に、中間財団制度の不存在との「平仄」の指摘もあり得る。)

この考えによるときは、自らのペットを飼育するための信託を成立させることは、例えば、ペットの所有者を受益者とするような契約上の工夫ができる場合であれば格別、原則として不可能ということになる。

また、前述のような、その目的が「公益」目的とまでは言い切れず、一部のクラスに属する者を利益を受ける対象とするものについては、奨励金を受ける者が指定された段階でこれを受益者とする構成を採用することができればそれによるほか、「公益」の概念を柔軟に解釈(拡大)し、公益信託に該当するものとして取り扱うことにより解決することとする。

この立場は、法人制度によるならば可能である場合であっても、信託による場合には別の規律が働くと考えるものであり、したがって、例えば、永久に財産の処分を禁止してその収益だけを受益者に与える信託(永久管理信託)については、物資の融通を害し国民経済上の利益に反するから、相当の期間を超える禁止の部分については無効であるという結論を導きやすいこととなる。

これに対し、乙案は、現行法の考え方を修正するものである。信託の機能の観点からすれば、信託に隣接する法人制度において実現可能なことが信託制度において実現不可能であるということ、合理的に説明するのは困難であるとの立場に立つものである。すなわち、中間法人や中間財団で行い得ることは、信託でも実施可能であるべきであり、例えば、ペットのための排他的責任財産を作り出したいというようなときに、わざわざ法人を設立しなければならないというのは迂遠なのであって、このようなスキームを簡易に構築することが不可能であるとする必然性はないと考えるものである。受託者の監督は、委託者のほか、信託管理人が選任された場合にあっては信託管理人により行うものとする。

この考えによるときは、自らのペットを飼育するための信託も、受益者不存在の信託として成立させることができる。

また、「公益」目的とは言い切れない、一部のクラスに属する者を利益を

受ける対象とする信託については、この案においては、「公益」の概念をどこまで拡大するかという課題に取り組むことなく、当然に成立させることができる。もっとも、前述の永久管理信託のように、永久に実質的な所有者が存在せず、処分されない財産が現出する懸念が存することにかんがみ、2のとおり、信託の存続に当たっての期間制限を設けることを併せ提案している<sup>135</sup>。なお、(注)に記載したとおり、仮に乙案を採用することとした場合には、一定の期間としていかなる期間を設定するものとするかについて、なお検討する必要がある。

## 第70 公益信託について

試案第70は、公益信託に関する提案である。

- 1 公益信託は、委託者がその所有する財産を受託者に譲渡し、受託者がその財産を一定の公益目的のために管理処分することによって、公益目的を実現する制度である。例えば、震災により保護者を亡くした児童の就学のために自己の私財を役立てたいと考える委託者が、その所有する財産を受託者に譲渡し、受託者が被災した児童に対して奨学金を支給するものがある。このような公益信託は、民間の資金を利用して公益活動を行うという点において、民法の公益法人（特に財団法人）と類似の機能を果たす制度である。

現行法は、公益信託の公益目的に関し、公益法人の公益目的に関する民法の文言（同法第34条（「学術、技芸、祭祀、宗教その他の公益」）とほぼ同じ内容の文言（現行法第66条（「祭祀、宗教、慈善、学術、技芸其他公益」））を用いているほか、公益信託の引受けには主務官庁の許可を要すること（第68条）、公益信託は主務官庁の監督に属すること（第67条）、主務官庁は、公益信託の終了に当たり、類似の目的のために信託を継続させることができること（第73条）など、公益法人に関する規律（民法第34条、第67条及び第72条第2項参照）と類似の規律を置いている。

- 2 公益法人法制に関しては、平成16年12月24日に閣議決定された「今後の行政改革の方針」において、現行の主務官庁による設立許可制度を廃止するなど公益法人法制の抜本的改革を実施していくため、公益性を有する非営利法人を判断する仕組み等について更に具体的な検討を進め、所要の

---

<sup>135</sup> これに関連し、目的信託については、債権者詐害のために用いられるとの懸念もあり得るが、目的信託が設定された場合にあっては、委託者の債権者は、委託者に詐害意思のある限り、常に取消しが可能であるものとしている（試案第3の(注)参照）。



法律案を平成 18 年の通常国会に提出することを目指すとされている<sup>136</sup>。

前述の から のとおり，公益信託と公益法人とは，類似の機能及び類似の法的な規律を有する制度であるということが出来るから，公益信託法制の改正に当たっては，並行して行われている公益法人法制の改正動向を注視し，かつ，その内容を十分に配慮する必要があると考えられる。そこで，公益信託法制の改正に関しては，公益法人法制の改正の具体的な内容を踏まえて所要の検討をすることとしている。

- 3 もっとも，公益信託の引受けについて主務官庁の許可制を維持することは，公益法人との関係で制度間のバランスを欠くと考えられること，現行法が公益信託の引受けに関して主務官庁の許可制を採用したのは，民法が財団法人の設立に関して主務官庁の許可制を採用していたことと平仄を合わせたものであることなどから，信託法部会においては，公益信託についても主務官庁制を廃止することが相当との意見が大勢を占めている。

---

<sup>136</sup> 「今後の行政改革の方針」(抜粋)

公益法人制度の抜本的改革

現行の公益法人（民法第 34 条に基づく社団及び財団をいう。以下同じ。）の制度の抜本的改革については，行政の在り方を見直す観点からも重要であることにかんがみ，現行の主務官庁による設立許可制度を廃止し，21 世紀の我が国の社会経済にふさわしい透明性の高い新たな仕組みの構築を目指すなど，「公益法人制度の抜本的改革に関する基本方針」（平成 15 年 6 月 27 日閣議決定）に基づき，改革を着実に実施していくものとする。このため，一般的な非営利法人制度，公益性を有する非営利法人を判断する仕組み，現行公益法人の新たな制度への移行等について，その基本的枠組みを別紙 3 のとおり具体化し，これに基づき，更に具体的な検討を進めることとし，所要の法律案を平成 18 年の通常国会に提出することを目指す。